

マルチセクション による多点計測用 プラグゲージ

M1マルチは各セクションで2つまたは4つのコンタクトを使用して穴の直径及び形状(楕円、テーパ等)を計測する電気式マニュアルゲージです。

電気式マルチボアゲージ

M1マルチプラグゲージは一つ又は複数の測定アームセットとオペレータによる測定エラーを考慮して設計されたノーズピースで構成されています。各ノーズピースとアームセットはお客様の要求を満たす特別仕様です。M1マルチトランスデューサの保護等級はIP67ですので、水、ドリフトやダストなどから保護し、過酷な生産環境での使用を考慮され設計したゲージです。

製品ラインナップ

M1マルチは2種類あります。
- ケーブル式、ゲージコンピュータやPCへ接続
- 無線式、充電式リチウムイオン電池と誘導充電システムを利用します。
要求に応じて各M1マルチを選択可能です。

技術仕様

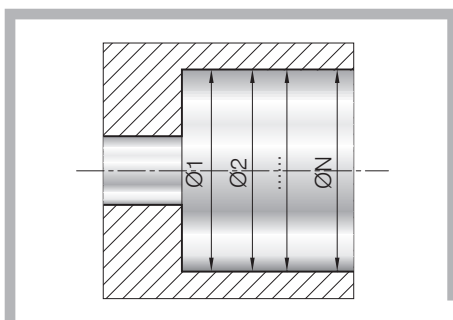
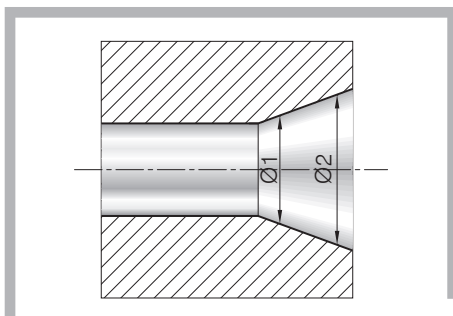
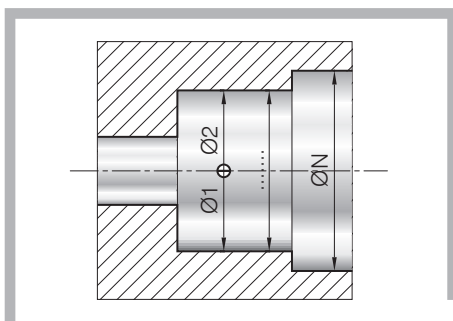
| | |
|------------|---------------------------|
| 保護等級 | IP67 |
| 繰返し精度(範囲)* | 最大 (公差の10% 又は 1.5 μ) |

* 特殊仕様、技術的なソリューションについて確認が必要です。


無線仕様

| | |
|---------|--------------------|
| 通信方式 | Bluetooth® 通信技術 |
| 通信距離 | 10 m |
| バッテリー寿命 | 連続運転36時間 |
| 充電方式 | 電磁誘導技術を用いた非接触充電方式 |
| 充電時間 | 5、6時間(80%の充電なら2時間) |
| 最大接続数 | 7トランスデューサ |

アプリケーション例



マルチウェーブ用充電スタンド


|  | 名称 | コード No. |
|---|-----------------|------------|
| | マルチウェーブ用充電スタンド* | 2T0IRBS005 |

* 径大のゲージにも対応可能

各国の住所一覧は、Marposs の公式ウェブサイトをご参照下さい。

D6M1MU00J0 - Edition 08/2015 - お断りなく仕様の変更を行うことがあります。

© Copyright 2015 すべての著作権はMARPOSS S.p.A. (Italy) にあります。

MARPOSS,  およびマーポス製品の名称/記号などは米国および各国におけるマーポスの登録商標あるいは商標です。また、本カタログ内に第三者の商標ならびに登録商標が記載されている場合、その権利は各社のものです。

Marposs の品質、環境、安全の統合管理システムは、ISO 9001、ISO 14001 および OHSAS 18001 の認証を取得しています。また、EAQF 94資格とQ1 賞も授与されています。