

シャフト測定を より簡単に

M4 Starはシャフトやピン等の部品を計測するための高性能ゲージのファミリーです。高度にカスタマイズ可能なM4 Star ファミリはメカニカルダイヤルインジケータ、ケーブル式電気マイクロLVDT及びHBTモデルと無線式接続を有しています。仕様に応じて各M4 Star を選択可能です。

M4 Star MRG メカニカル式リングゲージ

M4 Star MRGメカニカル式リングゲージモデルはダイヤルインジケータで直径5mmから125mmまでのシャフトやピンタイプの部品を計測するゲージです。C寸法はフランジ近くを測定可能とする1mmから6mmまでカスタマイズ可能です。

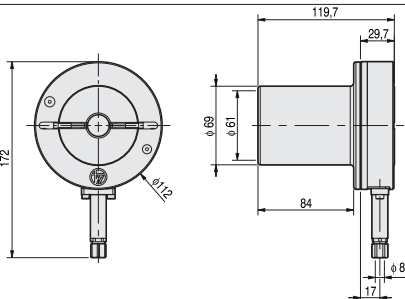
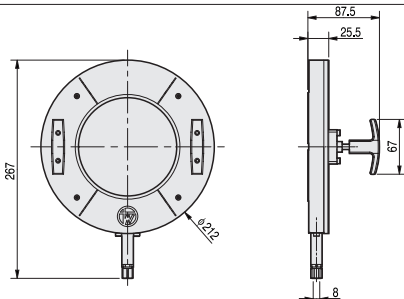
M4 Star MRGゲージは5-60mm用では一つの保持用ハンドル、60-120mm用では二つの小型保持用ハンドルと計測時に扱い易いハンドルを備えています。M4 Star MRGはスタンドへの取り付けも可能です。

信頼性

M4 Star MRG のメカニカルトランスミッションは頑丈なボディで保護されています。この堅牢な構造は 10,000,000 回以上の測定が可能です。

技術仕様

	M4 Star MRG
C 寸法	1 ~ 6mm
温度ドリフト	$<0.3 \mu\text{m}/^{\circ}\text{C}/\text{mm}$
繰返し精度 (2.77σ)	$\leq 1 \mu\text{m}$
測定レンジ	0.1mm

	対応径 5-60mm	対応径 60-125mm
外觀形状		

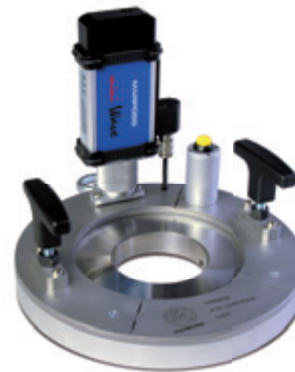
M4 Star ERG 電気式リングゲージ

M4 Star ERG(Electrical Ring gauge)は以下特長を含む専用設計のファミリーです。

- LVDTまたは HBT トランスデューサ
- 標準で5mmから125mm、それ以上の直径も測定対応可能
- 無線接続又はケーブル接続(ケーブル出口 軸または径方向)
- オプション: ゲージスタンド (セッティングピンスロット 有/無)
- 専用設計: 柔軟にカスタマイズが可能



M4 Star ERG ケーブルバージョン



M4 Star ERG無線仕様 - データ取得用ボタン付き



特大径用軽量構造 M4 Star ERG



M4 Star ERG スタンド

各国の住所一覧は、Marposs の公式ウェブサイトをご参照下さい。

D6M4ST00J0 - Edition 08/2015 - お断りなく仕様の変更を行うことがあります。
© Copyright 2015 すべての著作権は MARPOSS S.p.A. (Italy) にあります。

MARPOSS、 およびマーボス製品の名称/記号などは米国および各国におけるマーボスの登録商標あるいは商標です。また、本カタログ内に第三者の商標ならびに登録商標が記載されている場合、その権利は各社のものです。

Marposs の品質、環境、安全の統合管理システムは、ISO 9001、ISO 14001 および OHSAS 18001 の認証を取得しています。また、EAQF 94資格とQ1 賞も授与されています。