



WRSP60

無線傳輸型掃描式測頭



MARRPOSS

系統概述

WRSP60 是具有無線電數據傳輸功能的 Marposs 掃描式測頭，專門用於加工中心機和銑床。它可以用來直接檢查在機器上剛加工完成的工件輪廓正確性，提高了製程品質並優化了製程時間。使用 WRSP60，可以執行標準測頭不可能執行或需增加製程時間的測量工作。它主要用於：

- 檢查工件輪廓品質。
- 針對工件未校準，並為切割製程提供的表面變形檢查的補償數據。
- 可與主工件進行比較。
- 檢查偏擺。
- 為定位零件啟用所需的“觸摸”功能。

系統使用 WRI 無線電接收器，透過通信協議以保證了優異的抗干擾和功率消耗能力。它還具有多通道系統，使相同的接收器可以順序地管理多達 12 組系統，包括 Marposs WRS 工件接觸測頭。

WRI 接收器與安裝在工業或標準 PC 上的軟體套件進行通信，用於管理和顯示測量值並歸檔測量數據。

優點

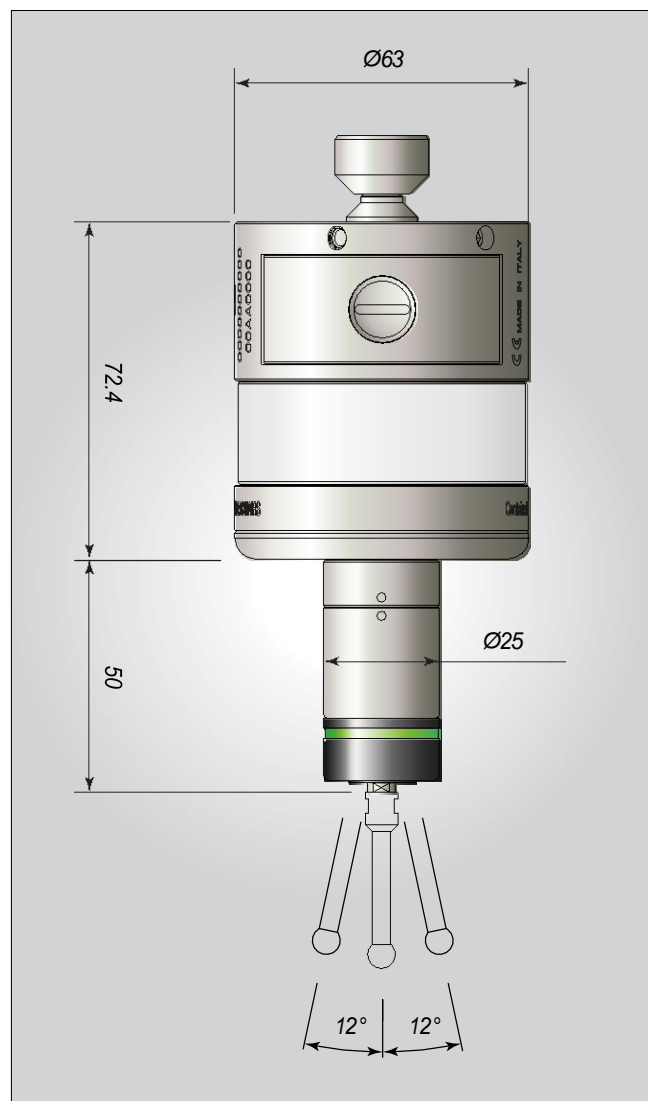
- 直接在機器內部環境量測
- 提高生產品質
- 提升機器生產效率
- 即時監控生產品質
- 優異的電池壽命
- 益於安裝使用



WRSP60 掃描式測頭

通過 WRSP60 系統，可以對剛完成加工的工件進行輪廓和表面接觸掃描，在機器環境中直接對加工件進行精確，完整的品質管控。

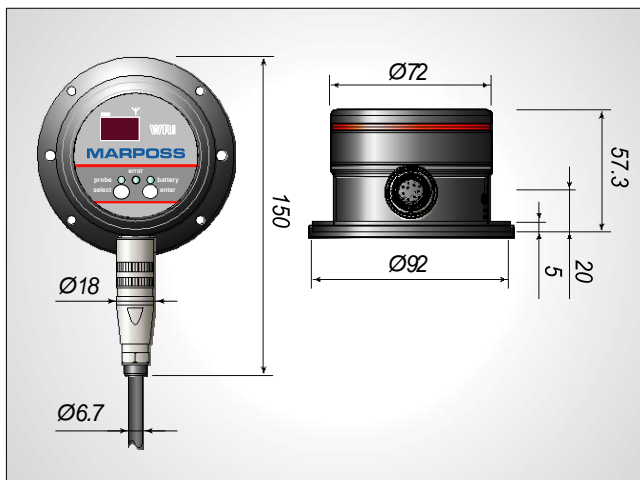
系統使用無線電傳輸系統將數據傳輸到 WRI 接收器。測量數據透過 Marposs 專有的軟體套件進行收集，分析和顯示。



單向重覆精度 (2 σ) <i>使用標準 35 mm 探針和 600 mm/min 測量速度</i>	0.4 μm
過行程	12°
解析度	0.2 μm
測量範圍	$\leq 800 \mu\text{m}$
取樣率	10 ms
傳輸範圍	15 m
電池壽命*	80 h (連續使用)

內建集成介面的無線傳輸接收器 (WRI)

WRI 內建集成介面接收器提供一個實用的 4 位元顯示，結合遙控器，使其容易進行編程和在發生故障時的進行設定調整。接收器採用 4xM4 螺栓固定；然而它還配備了一個磁性底座，這使得它更容易安裝和調整。WRI 接收器還可被安裝在機器外部使用。



系統零件號碼

測頭組

P1SRW00006	WRSP60 測頭
------------	-----------

WRSP60 套件包含電池和必要的工具
其它探針、防撞錘及其他附件請參閱型錄 D6C006010

內建集成介面的無線傳輸 (WRI) 套件

P1SRW60006	WRI 套組，側面出線
------------	-------------

套件包含電池和必要的使用操作手冊
只有 VOI 側面出線套件包含 1.5 m 金屬護管電纜

電源供應	13,5 ~ 30 Vdc 最大電流 100mA 功率消耗 1W	
RS422 序列埠	隔離式	測量製程管理
輸出信號 (may be set to N.C. or N.O. with the exception of the error, which is always set to N.C.)	固態繼電器 (SSR) 4 ~ 30 V, 40mA	OUTPUT 1 (TOUCHRECOIL) OUTPUT 2 (TOUCHRECOIL/BATTERY DISCHARGED) ERROR
防護等級 (根據 IEC 60529 標準)		IP68

6180890108	5 m CN 連接器電纜
6180890110	10 m CN 連接器電纜
6180890106	15 m CN 連接器電纜
6180890109	20 m CN 連接器電纜
6180890105	30 m CN 連接器電纜
687191G000	WRSP60 發射器
3415335450	G25 測頭
8304890130	WRI 接收器
8304890110	J-Box 接線盒
673AA10015	J-Box / PC 接線盒/PC 連接器電纜
47013F2003	MOXA 轉接頭
10T0439059	PG9 3m 不銹鋼金屬護套



www.marposs.com

For a full list of address locations, please consult the Marposs official website

D6C10000G0 - Edition 06/2017 - Specifications are subject to modifications
© Copyright Marposs S.p.A. 2017 (Italy) - All rights reserved.

MARPOSS and Marposs product names/signs mentioned or shown herein are registered trademarks or trademarks of Marposs in the United States and other countries. The rights, if any of third parties on trademarks or registered trademarks mentioned in this publication are acknowledged to the respective owners.

Marposs implements an ISO 9001, ISO 14001 and OHSAS 18001 certified, integrated Company quality, environmental and safety management system. Marposs has also been awarded the EAQF94 qualification and the Q1-Award.



MARPOSS