



WRSP60

ワールドワイド無線式
スキャニングプローブ



MARRPOSS

システムについて

WRSP60は、マシニングセンタやミーリングマシンに使用するために設計された、マーポスの無線式スキャニングプローブです。機械加工されたばかりのワーク部品のプロファイルマシン上で直接確認出来るため、生産プロセス上で品質を改善し、サイクルタイムを最適化します。WRSP60は標準タッチプローブでは実現できないような計測が可能になりサイクルタイムを削減できます。これは、主に次の目的に使用されます。

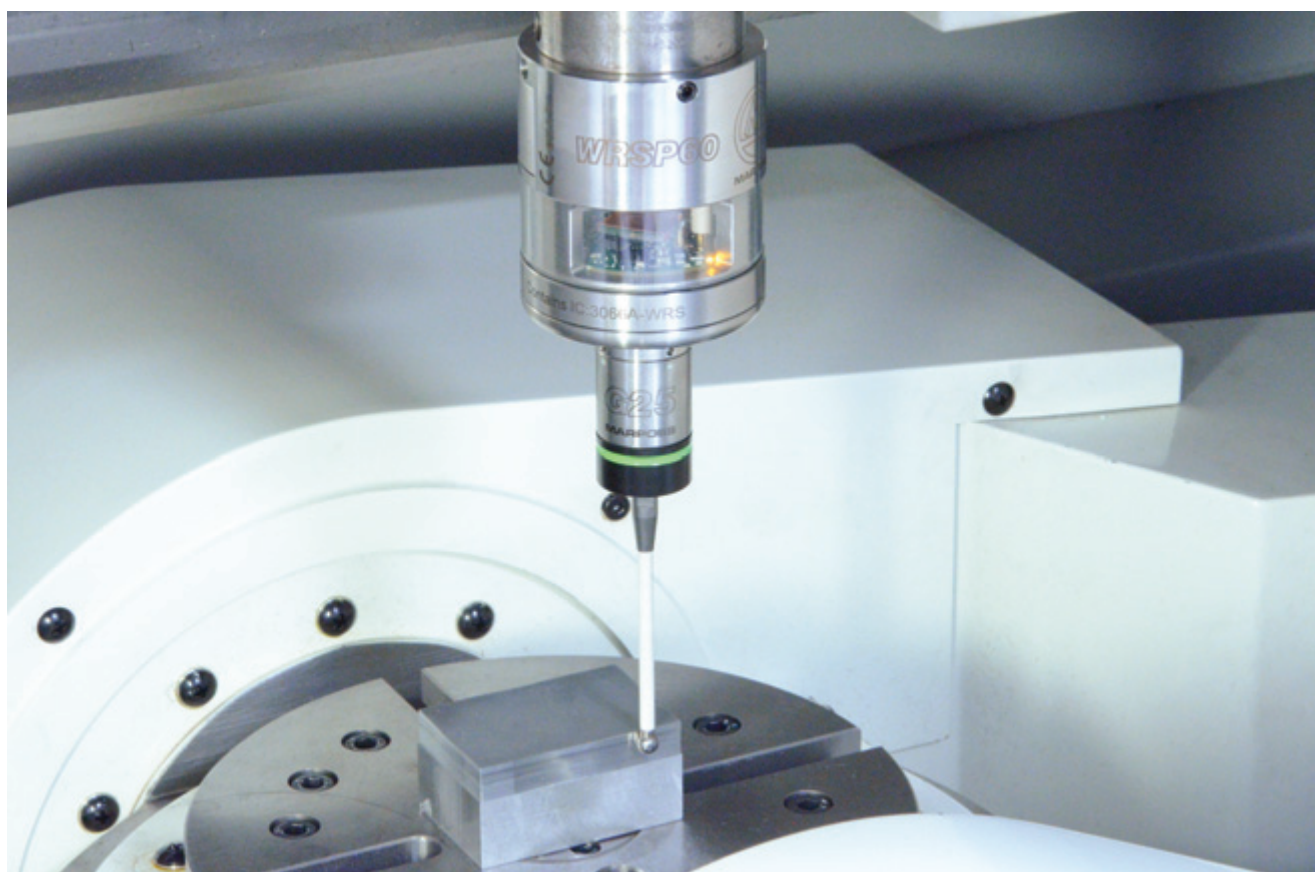
- 部品のプロファイルの品質チェックを行う
- アライメントミスを補正するNCプログラムへ補正情報を提供するために、表面の変形をチェックを行う
- マスターと比較を行う
- 振れの確認を行う
- 部品の位置決めに必要な「タッチ」動作も可能

このシステムは、外乱に強い優れたプロトコルを使用して、WRIレシーバへ無線を介してデータを送信します。また、マーポスWRPのパートタッチプローブを含めて、同じレシーバで最大12システムまで順次管理できるマルチチャンネルシステムを備えています。

WRIレシーバは、工業用または標準のPCにインストールされた測定値の管理と表示およびデータのアーカイブの使用のためのソフトウェアパッケージと通信します。

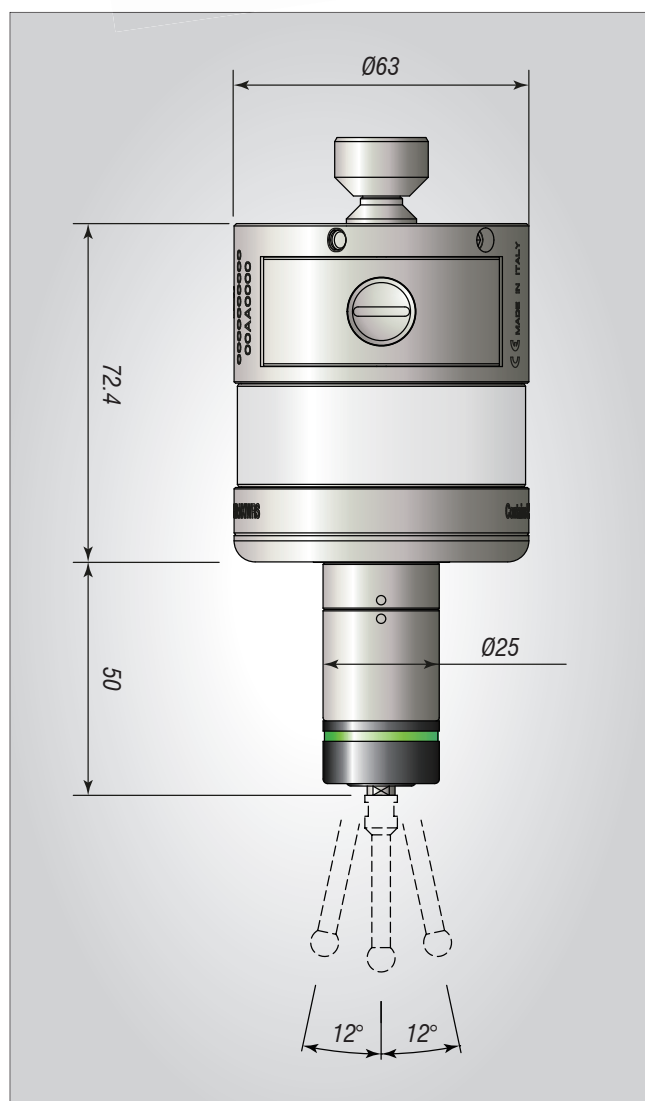
利便性

- 加工機による高速機上計測
- 生産品質の向上
- 機械生産性の向上
- 生産品質をリアルタイムで監視することが可能
- 長いバッテリー寿命
- 容易なインストールと操作方法



WRSP60 スキャニングプローブ

WRSP60システムを使用して加工直後の部品のプロファイルおよび面接触スキャンを実行することで、機上計測による加工工程内での、精密で完全な品質管理を実行することができます。
システムは無線伝送システムを使用してデータをWRIレシーバに送信します。データはマーポス独自のソフトウェアパッケージによって、収集、分析、表示されます。

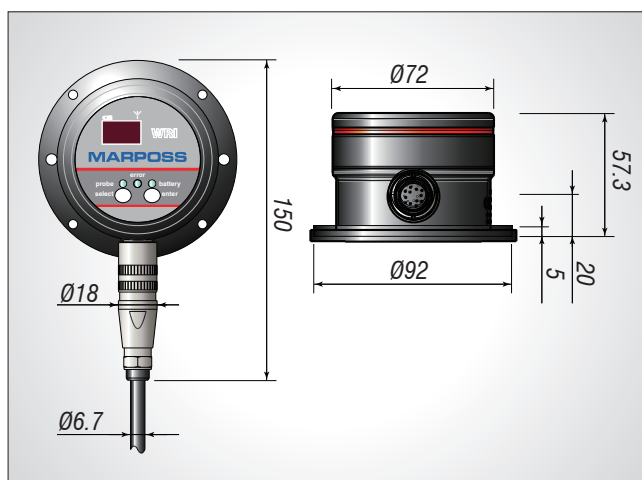


単一方向繰り返し精度 (2 σ) 標準の35 mmスタイラス 送り速度 600mm / min	0.4 μ m
オーバートラベル	12°
分解能	0.2 μ m
測定範囲	\leq 800 μ m
サンプリング周波数	10 ms
伝送範囲	15 m
バッテリー寿命*	80 h (連続運転)

インターフェース内蔵レシーバ (WRI)

WRI インターフェース内蔵レシーバはリモートコントローラを用いて、4桁のデジタルディスプレイで操作を行う事で、簡単にプログラミングができます。

レシーバは4つの取付穴を使用し、M4ネジで固定します。背面のマグネットを使用しても、簡単に最適な場所へ固定できます。



構成品コード表

プローブキット

P1SRW00006	WRSP60 プローブ
------------	-------------

WRSP60キットには、バッテリーと必要な工具が付属しています。スタイラス、保護ピンおよびその他のアクセサリについては、カタログ D6C0060110 を参照してください。

インターフェース内蔵レシーバ (WRI) キット

P1SRW60006	WRI キット サイドコネクタタイプ
------------	--------------------

キットにはリモートコントローラ(電池付き)ユーザー・設置マニュアルが付属されます。サイドコネクタタイプにはフレキシブルコンジット 1.5 m が付属されます。

電源供給	13.5 - 30 Vdc 最大電流 100 mA 消費電力 1 W	
RS422 シリアル インターフェース	絶縁	測定 測定サイクル 管理
出力信号 (N.C.またはN.O.に 設定することができますが、エラーは 常にN.C.に設定 されます)	ソリッドステート リレー (SSR) 4 - 30 V 40 mA	出力 1 (タッチ/リコイル) 出力 2 (タッチ/リコイル/バッテリー放電) エラー
保護等級 (IEC 60529)	IP68	

6180890108	信号ケーブル 5 m
6180890110	信号ケーブル 10 m
6180890106	信号ケーブル 15 m
6180890109	信号ケーブル 20 m
6180890105	信号ケーブル 30 m
687191G000	WRSP60 トランスミッタ
3415335450	G25 プローブ
8304890130	WRI レシーバ
8304890110	ジャンクション Box
673AA10015	ジャンクション Box / PC コネクタケーブル
47013F2003	RS-232C-USBアダプタ
10T0439059	PG9 3 m ステンレスプロテクションシース



www.marpo.com

各国の住所一覧は、Marpoの公式ウェブサイトをご参照下さい。

D6C10000J0 - Edition 06/2017 - お断りなく仕様の変更を行うことがあります。
© Copyright Marpo S.p.A. 2017 (Italy) - All rights reserved.

MARPOSS, およびマーポス製品の名称/記号などは米国および各国におけるマーポスの登録商標あるいは商標です。また、本カタログ内に第三者の商標ならびに登録商標が記載されている場合、その権利は各社のものです。

Marpoの品質、環境、安全の統合管理システムは、ISO 9001, ISO 14001 およびOHSAS 18001の認証を取得しています。また、EAQF 94 資格と Q1 賞も授与されています。