

CT-100 HALL-SENSOR

Eigenschaften

- Hervorragende Messgenauigkeit
- Sehr gute Linearität
- Keine Zusatzverluste
- Galvanische Trennung
- Einfache Installation

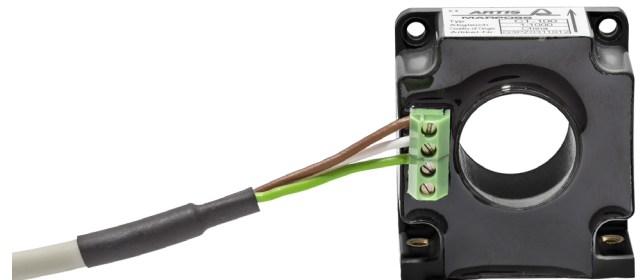
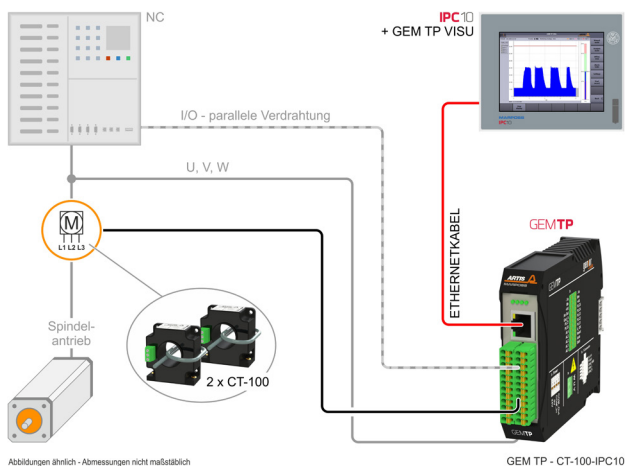


Abbildung ähnlich

Anwendungsbeispiel



CT-100 und GEMTP mit GEM TP VISU Software (hier über ICP10) in einer Stand-alone Anwendung zu Erkennung von Prozessanomalien bei der Metallzerspanung in Werkzeugmaschinen.

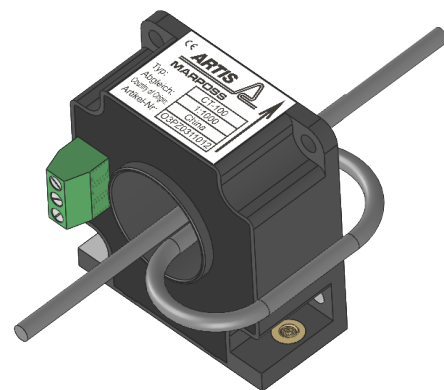
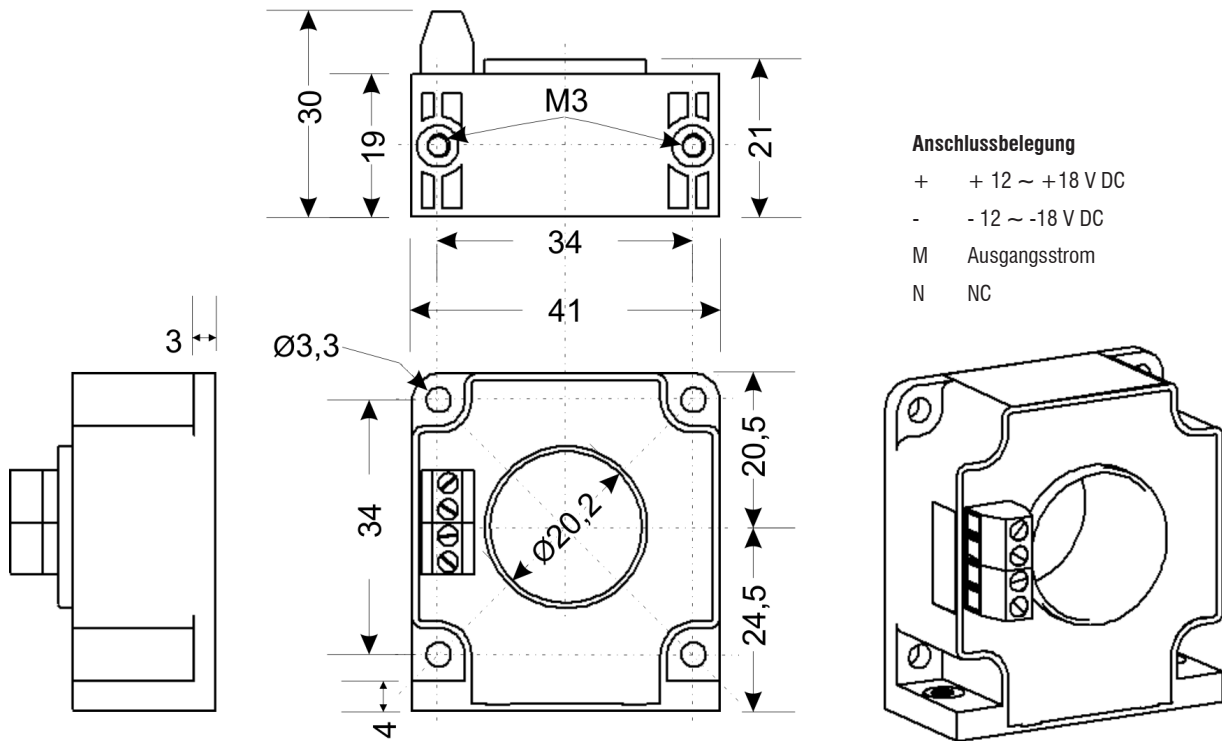


Abbildung ähnlich

Der Sensor ist für Ströme bis zu 100 A ausgelegt. Falls deutlich niedrigere Maximal-Strommesswerte auftreten, wird die Motorzuführungsleitung mehrmals durch die zentrale Öffnung des Sensors geführt, um eine Erhöhung des Wertes zu bewirken.



ARTIKELNUMMER	
CODE	03PZ0311012

ABMESSUNGEN	siehe Zeichnung
GEWICHT	0,170 kg
MATERIAL	Kunststoff, vergossen, isolierend
SCHUTZART	IP20
UL-KLASSIFIZIERUNG	VO (UL94)
INSTALLATION	Aufrastung auf Standard-Tragschiene nach DIN EN 60715
LAGERTEMPORATUR	-40 °C ... +90 °C
UMGEBUNGSTEMPERATUR	-10 °C ... +85 °C
KONTAKTIERUNG	Schraubklemmen

SPANNUNGSVERSORGUNG	±12 V ... 18 V
STROMAUFNAHME	20 mA (±15 V) + IS
ÜBERSETZUNGSVERHÄLTNISS	1:1000

PRIMÄRNENNSTROM, EFFEKTIV	100 A
PRIMÄRSTROM, MESSBEREICH	200 A
SEKUNDÄRNENNSTROM, EFFEKTIV	100 mA
MAX. MESSBARE ÜBERLAST <i>(max. 3 Min/Std. @VC=±15 V, RM = 5)</i>	300 A
FREQUENZBEREICH (-3dB)	DC bis 100 kHz
LINEARITÄT	≤ 0,1 %
ANSPRECHZEIT	< 1 μs
REAKTIONSZEIT	500 ns
GENAUIGKEIT BEI + 25 °C	± 1 %
LIEFERUMFANG	CT-100 Anschlusskabel (3 m Länge)
KONFORMITÄT	CE, UKCA



www.marposs.com

Eine vollständige, aktuelle Liste der Anschriften erhalten Sie auf der offiziellen Marposs-Webseite

ODN6398DE01 - Edition 04/2022 - Änderungen der Spezifikationen vorbehalten.
© Copyright 2010-2022 MARPOSS S.p.A. (Italien) - Alle Rechte vorbehalten.

MARPOSS, und andere Namen und Zeichen der Marposs-Produkte, die im vorliegenden Dokument erwähnt oder gezeigt werden, sind eingetragene Marken oder Marken von Marposs in den USA und anderen Ländern. Die Rechte, soweit überhaupt vorhanden, von Dritten an Marken oder eingetragenen Marken, die in dieser Broschüre erwähnt sind, gehören dem jeweiligen Eigentümer.

Marposs verfügt über ein integriertes System für die Verwaltung von Qualität, Umweltschutz und Sicherheit gemäß den Normen ISO 9001, ISO 14001 und OHSAS 18001.



Neueste Version dieses Dokuments herunterladen

