



zen) und die 8-stellige Digitalanzeige ermöglichen ein schnelles und ermüdungsfreies Ablesen der Messergebnisse.

PROGRAMMIERBARE PARAMETER

Auflösung der Digitalanzeige, Maßeinheit, Toleranzgrenzen, Einstellmeisterabweichung, Anzeigerichtung und Auflösung der Analogskala, Korrekturfaktor des Gebersignals, absolute oder relative Messwertanzeige und Datenformat der seriellen Schnittstelle sind über vier Funktionstasten einfach zu programmieren.

SERIELLE SCHNITTSTELLE

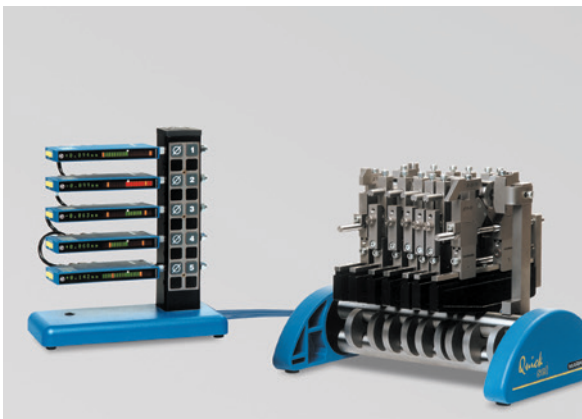
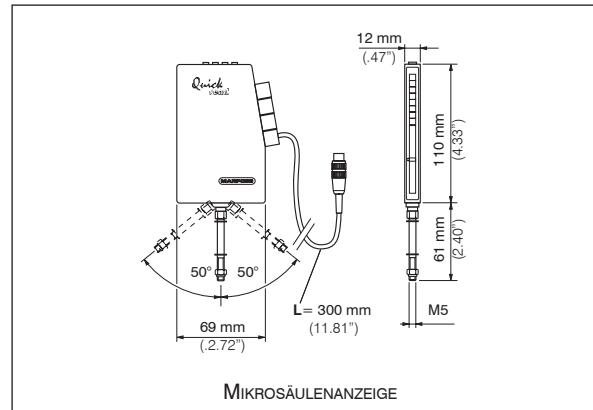
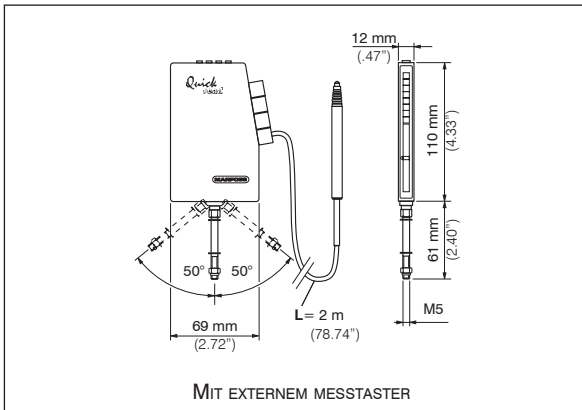
Serielle RS232 Schnittstelle für die Datenübertragung an PC, Statistikdrucker, Datensammler oder Maschinen-SPS.

KOMPAKTE ELEKTRONISCHE ANZEIGEEINHEIT

Quick Read ist ein sehr kompaktes elektronisches Anzeigegerät mit einer analogen und digitalen Mes-

swertanzeige.
EINDEUTIG ABLESBAR

Das kontrastreiche, dreifarbige Analogdisplay (grün= GUT, rot = AUSSCHUSS, gelb = Toleranzgren-



MIT EXTERNEM MESSTASTER

Der Messtaster ist mit einem 2 m langen Kabel mit der Anzeigeeinheit verbunden. Ein Gewindestift dient zur Befestigung der Anzeigeeinheit an einem Aufnahmesupport.



TECHNISCHE DATEN		
NETZTEIL		7 - 7,5 Vdc \pm 5% (300 mA)
SCHUTZART (CEI/IEC 529 - DIN VDE 0470-1)		IP50
GENAUIGKEIT		\pm (1% des Messwertes + Auflösung)
TEMPERATURGANG DER MESSUNG		max 0,25 μ m/ $^{\circ}$ C
SCHNITTSTELLE		RS232
ARBEITSTEMPERATUR		0 \div 50 $^{\circ}$ C
LAGERTEMPERATUR		- 40 \div 50 $^{\circ}$ C

DIGITALDISPLAY		
AUFLÖSUNG		0,0001/0,001 mm
TYP		8 alphanumerische Digits
KORREKTURFAKTOR DES GEBERSIGNALS		-2,00 \div +2,00 in Schritten von 0,01

ANALOGDISPLAY		
ANZEIGEBEREICHE (SKALA)		\pm 0,010 mm; \pm 0,020 mm; \pm 0,050 mm; \pm 0,100 mm; \pm 0,250 mm; \pm 0,500 mm; \pm 1,000 mm; auto
AUFLÖSUNG		1/10 des programmierten Bereiches von 0,001 mm bis 0,100 mm
TYP		21 dreifarbige Leuchtdioden (grün, gelb, rot)

MESSTASTER		
VORHUB		1,5 mm (adjustable)
ÜBERHUB		1,5 mm
MESSBEREICH		\pm 1 mm (.04")
SPANNSCHAFT		8h6 mm or 3/8"
TASTEINSATZ		Hartmetallkugel \varnothing 3 mm auswechselbar, Gewinde M 2,5
MESSKRAFT		0,75 N \pm 25%
WIEDERHOLBARKEIT (2,77 s)		< 0,25 μ m

BESCHREIBUNG	BESTELLNUMMER
QUICK READ MIT EXTERNEM MESSTASTER \varnothing 8 mm	0E01991640
SCHLÜSSEL ZUR VORHUBEINSTELLUNG DES MESSTASTERS	1320709000

Anmerkung: Im Lieferumfang ist eine mehrsprachige Bedienungsanleitung enthalten.

MIKROSÄULENANZEIGE

Quick Read zum Anschluss von handelsüblichen Halbbrückenmesstastern (*) mit Messbereich von $\pm 0,25$ mm bis ± 5 mm

- Version für die Ausführung einer statischen Messung mit einem Messwertaufnehmer
- Version für die Ausführung einer statischen- oder dynamischen Messung [Hold, Max, min, Max - min, (Max - min)/2, (Max + min)/2] mit einem oder zwei Messwertaufnehmern. Für den Anschluss von zwei Messwertaufnehmern wird ein spezielles Y-Kabel benötigt.

VERSION FÜR EINE STATISCHE MESSUNG MIT EINEM MESSTASTER



VERSION FÜR EINE STATISCHE- ODER DYNAMISCHE MESSUNG MIT EINEM ODER ZWEI MESSTASTERN



TECHNISCHE DATEN

NETZTEIL	7 - 7,5 Vdc \pm 5% (300 mA)
SCHUTZART (CEI/IEC 529 - DIN VDE 0470-1)	IP50
GENAUIGKEIT	\pm (1% des Messwertes + Auflösung)
TEMPERATURGANG DER MESSUNG	0,1 μ m/ $^{\circ}$ C bis \pm 1 mm; 0,2 μ m/ $^{\circ}$ C bei \pm 2,5 mm und \pm 5 mm
SCHNITTSTELLE	RS232
ARBEITSTEMPERATUR	0 \div 50 $^{\circ}$ C
LAGERTEMPERATUR	- 40 \div 50 $^{\circ}$ C

DIGITALDISPLAY

AUFLÖSUNG	0,0001/0,001 mm bis \pm 1 mm; 0,001 mm bei \pm 2,5 und \pm 5 mm
TYP	8 alphanumerische Digits
KORREKTURFAKTOR DES GEBERSIGNALS	-2,00 \div +2,00 in Schritten von 0,01

ANALOGDISPLAY

ANZEIGEBEREICHE (SKALA)	\pm 0,010 mm; \pm 0,020 mm; \pm 0,050 mm; \pm 0,100 mm; \pm 0,250 mm; \pm 0,500 mm; \pm 1,000 mm; \pm 2,5 mm; \pm 5 mm; \pm 10 mm; auto
AUFLÖSUNG	1/10 des programmierten Bereiches von 0,001 mm bis 1,000 mm
TYP	21 dreifarbig Leuchtdioden (grün, gelb, rot)

ANSCHLIESSBARE MESSWERTAUFNEHMER

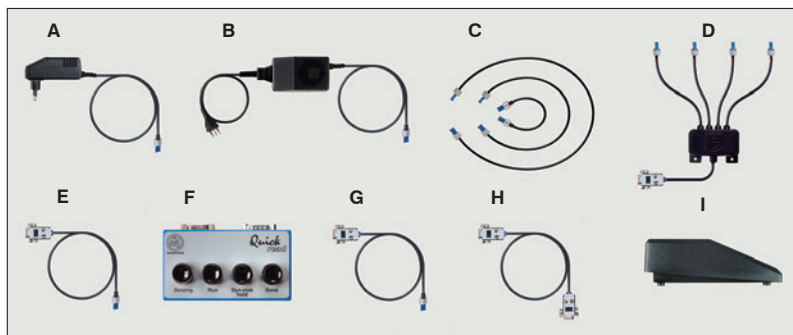
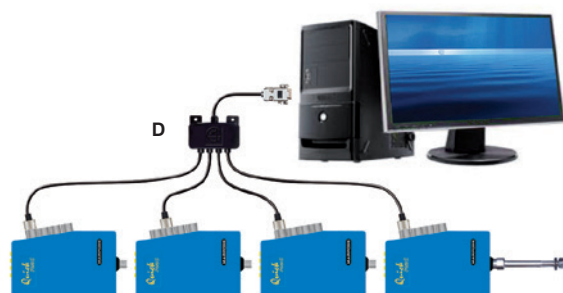
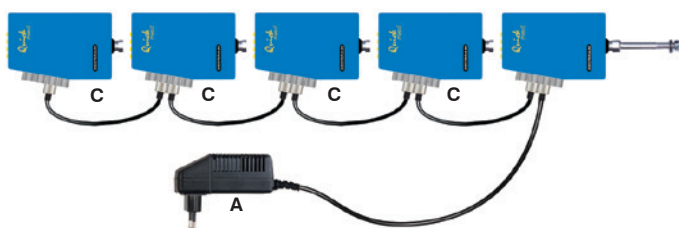
1 ODER 2 INDUKTIVE MESSWERTAUFNEHMER IN HALBBRÜCKENSCHALTUNG (*) MIT STECKER SV50/6-DIN 45322

(*) mit TESTAR/MARPOSS-Standard-Halbbrückenabgleich. Informationen zum Anschluss von Messwertaufnehmern anderer Hersteller erhalten Sie bei allen MARPOSS Niederlassungen.

BESCHREIBUNG	BESTELLNUMMER
MIKROSÄULENANZEIGE FÜR DIE AUSFÜHRUNG EINER STATISCHEN MESSUNG MIT EINEM MESSWERTAUFNEHMER	0E01991650
MIKROSÄULENANZEIGE FÜR DIE AUSFÜHRUNG EINER STATISCHEN ODER DYNAMISCHEN MESSUNG MIT EINEM ODER ZWEI MESSWERTAUFNEHMERN	0E01991660
MIKROSÄULENANZEIGE ZUM ANSCHLUSS VON TESA MESSWERTAUFNEHMERN, FÜR DIE AUSFÜHRUNG EINER STATISCHEN ODER DYNAMISCHEN MESSUNG MIT EINEM ODER ZWEI MESSWERTAUFNEHMERN	0E01991670
Y-KABEL FÜR DEN ANSCHLUSS VON ZWEI MESSWERTAUFNEHMERN	6735532001

ANMERKUNG: Im Lieferumfang ist eine mehrsprachige Bedienungsanleitung enthalten.

ZUBEHÖR



BEZ.	BESCHREIBUNG	BESTELLNUMMER
A	NETZTEIL FÜR MAX. 5 QUICK READ MIT EU-STECKER	6871140067
	NETZTEIL FÜR MAX. 5 QUICK READ MIT U.S.-STECKER	6871140068
	NETZTEIL FÜR MAX. 5 QUICK READ MIT U.K.-STECKER	6871140069
B	NETZTEIL FÜR MAX. 5 QUICK READ MIT NETZKABEL MIT EU-STECKER	6871140070
	NETZTEIL FÜR MAX. 5 QUICK READ MIT NETZKABEL MIT U.S.-STECKER	6871140071
C	NETZKABEL ZUR VERBINDUNG VON MEHREREN ANZEIGEEINHEITEN. LÄNGE 150 mm	6739696138
	NETZKABEL ZUR VERBINDUNG VON MEHREREN ANZEIGEEINHEITEN. LÄNGE 300 mm	6739696128
	NETZKABEL ZUR VERBINDUNG VON MEHREREN ANZEIGEEINHEITEN. LÄNGE 600 mm	6739696129
D	9-POLIGES SERIELLES KABEL (L = 4 m) FÜR DEN ANSCHLUSS VON BIS ZU 4 QUICK READ AN EXTERNE FUNKTIONSBOX, FUSSSCHALTER ODER PC. ABSTAND ZWISCHEN ANZEIGEEINHEITEN = 1 m	6739696396
E	9-POLIGES SERIELLES KABEL (L = 2 m) FÜR DEN DIREKTEN ANSCHLUSS VON 1 QUICK READ AN EXTERNE FUNKTIONSBOX, FUSSSCHALTER ODER PC	6739696157
F	EXTERNE FUNKTIONSBOX ZUR FERNBEDIENUNG VON QUICK READ (NULLABGLEICH, DYN. AUFNAHME, DATENÜBERTRAGUNG AN PC)	6139013100
G	NETZKABEL (L = 2 m) FÜR EXTERNE FUNKTIONSBOX (NETZVERSORGUNG ERFOLGT VOM QUICK READ)	6739696301
H	9-POLIGES SERIELLES KABEL (L = 3 m) FÜR DEN ANSCHLUSS DER FUNKTIONSBOX AN DEN PC	6737957002
I	FUSSSCHALTER MIT 1,5 m KABEL FÜR DEN ANSCHLUSS AN FUNKTIONSBOX ODER QUICK READ (KABEL E WIRD BENÖTIGT)	6738099030
M	AUFNAHMEHALTER FÜR BIS ZU 10 MIKROSÄULENANZEIGEN ODER EINHEITEN MIT EXTERNEM MESSTASTER	2919916500

Eine vollständige, aktuelle Liste der Anschriften erhalten Sie auf der offiziellen Marposs-Website

D6Q00206D0 - Ausgabe 06/2018 - Änderungen vorbehalten. © Copyright 2018 MARPOSS S.p.A. (Italien) - Alle Rechte vorbehalten.

MARPOSS, logo und andere Namen und Zeichen der Marposs-Produkte, die im vorliegenden Dokument erwähnt oder gezeigt werden, sind eingetragene Marken oder Marken von Marposs in den USA und anderen Ländern. Die Rechte, soweit überhaupt vorhanden, von Dritten an Marken oder eingetragenen Marken, die in dieser Broschüre erwähnt sind, gehören dem jeweiligen Eigentümer.

Marposs verfügt über ein integriertes System für die Verwaltung von Qualität, Umweltschutz und Sicherheit gemäß den Normen ISO 9001, ISO 14001 und OHSAS 18001.

Einige Modelle der Produktreihe oder Teile davon können bei der Verbringung in Drittländer außenwirtschaftsrechtlichen Beschränkungen oder einschränkenden Maßnahmen durch die zuständigen nationalen, supranationalen oder internationalen Behörden unterliegen.

