

LIGNE DE PALPEURS POUR CONTRÔLE D'OUTIL SUR TOUR

Les palpeurs de la ligne A90K représentent une ligne complète d'applications compactes pour contrôle d'outil sur tour.

Elles sont indiquées pour les contrôles de:

- Casse d'outil, afin de prévenir les dommages sur les pièces et la machine et les arrêts de production qui en découlent;
- Longueur d'outil;
- Compensation d'usure d'outil pour en optimiser la durée de vie utile;
- Détermination des jauges outil pour réduire le temps de réglage et éliminer la nécessité de préréglage hors machine.

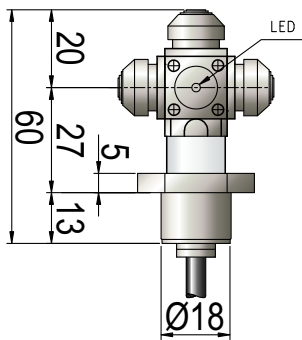
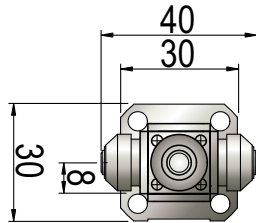
Les palpeurs de la ligne A90K ont une excellente répétabilité à hautes vitesses de contact pour une meilleure qualité de production et des temps de cycle réduits; ils répondent par conséquent aux exigences de production de masse et d'usinages non surveillés.

L'indice de protection IP67 (CEI 60529) garantit de hautes performances même lors d'utilisation en environnement difficile.

Principales caractéristiques

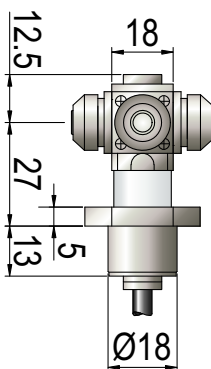
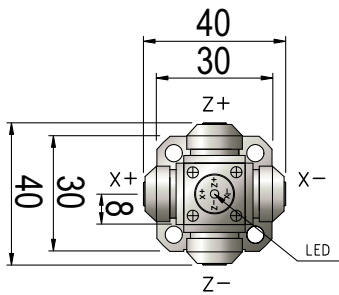
- Excellente répétabilité
- Réduction des temps de cycle
- Insensibilité aux vibrations de la machine
- Haute résistance aux liquides de coupe
- Grande fiabilité

Q3PA9012102



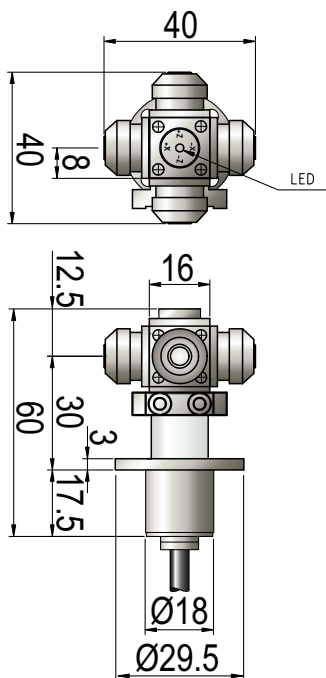
NOMBRE DE CONTACTS	3
COURSE TOTALE	2 mm
AIR DE NETTOYAGE	Non
RÉPÉTABILITÉ (2σ)	1 μm
FORCE DE MESURE	2÷3 N
PRINCIPE OPÉRATIONNEL	Norm. fermé (NF)
VITESSE DE CONTACT	50 ÷ 200 mm/min
ALIMENTATION	24 Vcc - 20mA max
PRÉSENCE LED	Oui - Norm. ON
SIGNAL DE SURCOURSE	Non
INTERFACE INTÉGRÉE	Non
CÂBLE	1
<i>1 = inférieur / 2 = latéral</i>	
INDICE DE PROTECTION (Norme IEC 60529)	IP67

Q3PA9012101



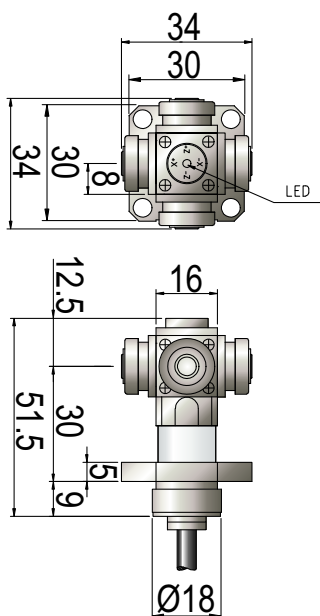
NOMBRE DE CONTACTS	4
COURSE TOTALE	2 mm
AIR DE NETTOYAGE	Non
RÉPÉTABILITÉ (2σ)	1 μm
FORCE DE MESURE	2÷3 N
PRINCIPE OPÉRATIONNEL	Norm. fermé (NF)
VITESSE DE CONTACT	50 ÷ 200 mm/min
ALIMENTATION	24 Vcc - 20mA max
PRÉSENCE LED	Oui - Norm. ON
SIGNAL DE SURCOURSE	Non
INTERFACE INTÉGRÉE	Non
CÂBLE	1
<i>1 = inférieur / 2 = latéral</i>	
INDICE DE PROTECTION (Norme IEC 60529)	IP67

Q3PA9012111



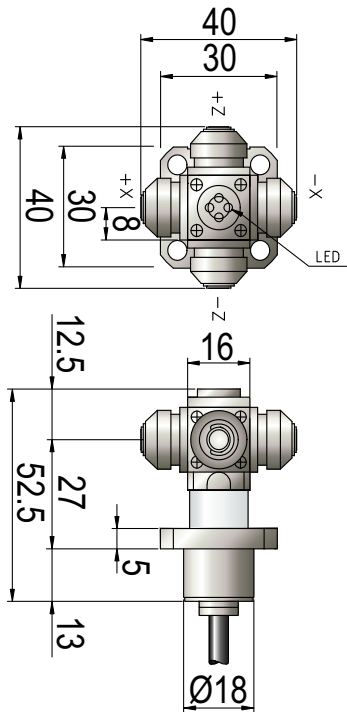
NOMBRE DE CONTACTS	4
COURSE TOTALE	2 mm
AIR DE NETTOYAGE	Non
RÉPÉTABILITÉ (2σ)	1 μm
FORCE DE MESURE	2÷3 N
PRINCIPE OPÉRATIONNEL	Norm. fermé (NF)
VITESSE DE CONTACT	50÷200 mm/min
ALIMENTATION	24 Vcc - 20mA max
PRÉSENCE LED	Oui- Norm. ON
SIGNAL DE SURCOURSE	Non
INTERFACE INTÉGRÉE	Non
CÂBLE	1
<i>1 = inférieur / 2 = latéral</i>	
INDICE DE PROTECTION (Norme IEC 60529)	IP67

Q3PA9013121



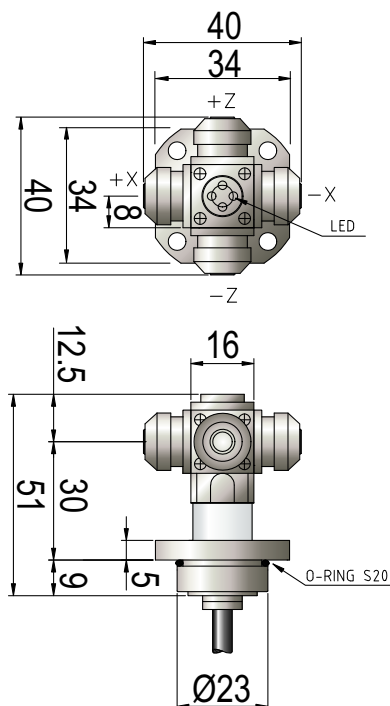
NOMBRE DE CONTACTS	4
COURSE TOTALE	2 mm
AIR DE NETTOYAGE	Non
RÉPÉTABILITÉ (2σ)	1 μm
FORCE DE MESURE	2÷3 N
PRINCIPE OPÉRATIONNEL	Norm. fermé (NF)
VITESSE DE CONTACT	50÷200 mm/min
ALIMENTATION	24 Vcc - 20mA max
PRÉSENCE LED	Oui- Norm. ON
SIGNAL DE SURCOURSE	Non
INTERFACE INTÉGRÉE	Oui
CÂBLE	1
<i>1 = inférieur / 2 = latéral</i>	
INDICE DE PROTECTION (Norme IEC 60529)	IP67

Q3PA9015103



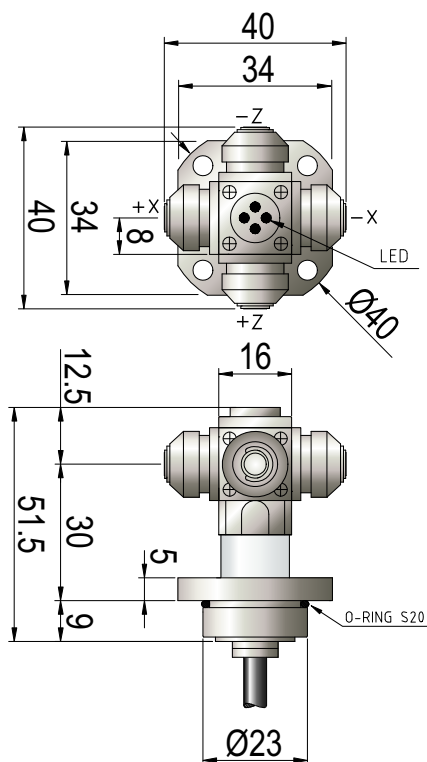
NOMBRE DE CONTACTS	4
COURSE TOTALE	2 mm
AIR DE NETTOYAGE	Non
RÉPÉTABILITÉ (2σ)	1 μm
FORCE DE MESURE	2÷3 N
PRINCIPE OPÉRATIONNEL	Norm. fermé (NF)
VITESSE DE CONTACT	50÷200 mm/min
ALIMENTATION	24 Vcc - 20mA max
PRÉSENCE LED	Oui - Norm. OFF
SIGNAL DE SURCOURSE	Non
INTERFACE INTÉGRÉE	Non
CÂBLE	1
<i>1 = inférieur / 2 = latéral</i>	
INDICE DE PROTECTION (Norme IEC 60529)	IP67

Q3PA9015114



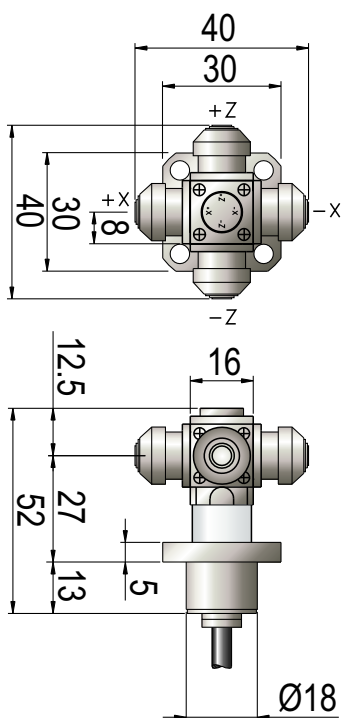
NOMBRE DE CONTACTS	4
COURSE TOTALE	2 mm
AIR DE NETTOYAGE	Non
RÉPÉTABILITÉ (2σ)	1 μm
FORCE DE MESURE	2÷3 N
PRINCIPE OPÉRATIONNEL	Norm. fermé (NF)
VITESSE DE CONTACT	50÷200 mm/min
ALIMENTATION	24 Vcc - 20mA max
PRÉSENCE LED	Oui- Norm. OFF
SIGNAL DE SURCOURSE	Non
INTERFACE INTÉGRÉE	Non
CÂBLE	1
<i>1 = inférieur / 2 = latéral</i>	
INDICE DE PROTECTION (Norme IEC 60529)	IP67

Q3PA9015115



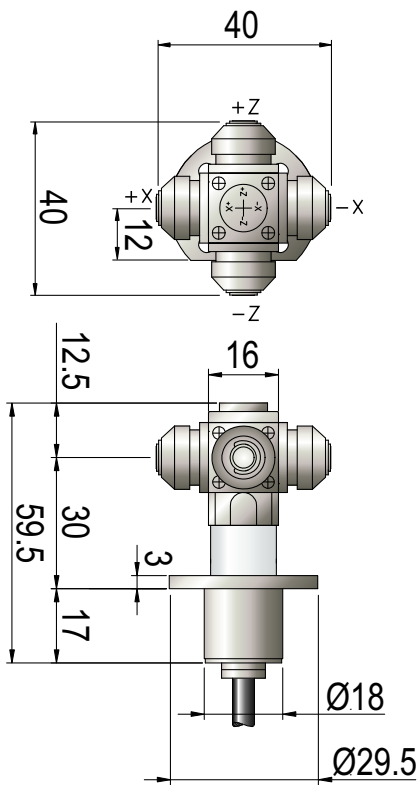
NOMBRE DE CONTACTS	4
COURSE TOTALE	2 mm
AIR DE NETTOYAGE	Non
RÉPÉTABILITÉ (2 σ)	1 μ m
FORCE DE MESURE	2÷3 N
PRINCIPE OPÉRATIONNEL	Norm. fermé (NF)
VITESSE DE CONTACT	50÷200 mm/min
ALIMENTATION	24 Vcc - 20mA max
PRÉSENCE LED	Oui- Norm. OFF
SIGNAL DE SURCOURSE	Non
INTERFACE INTÉGRÉE	Non
CÂBLE	1
<i>1 = inférieur / 2 = latéral</i>	
INDICE DE PROTECTION (Norme IEC 60529)	IP67

Q3PA9012016



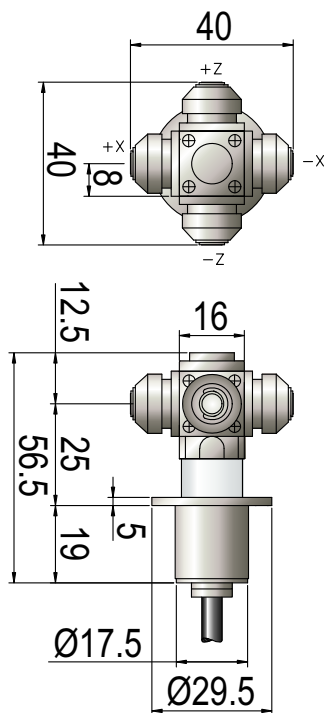
NOMBRE DE CONTACTS	4
COURSE TOTALE	2 mm
AIR DE NETTOYAGE	Non
RÉPÉTABILITÉ (2 σ)	1 μ m
FORCE DE MESURE	2÷3 N
PRINCIPE OPÉRATIONNEL	Norm. fermé (NF)
VITESSE DE CONTACT	50÷200 mm/min
ALIMENTATION	24 Vcc - 20mA max
PRÉSENCE LED	Non
SIGNAL DE SURCOURSE	Non
INTERFACE INTÉGRÉE	Non
CÂBLE	1
<i>1 = inférieur / 2 = latéral</i>	
INDICE DE PROTECTION (Norme IEC 60529)	IP67

Q3PA9012012



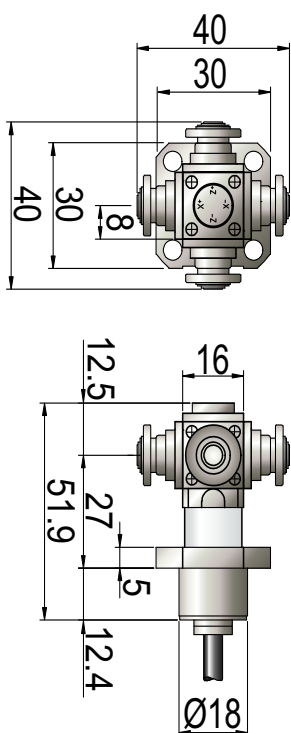
NOMBRE DE CONTACTS	4
COURSE TOTALE	2 mm
AIR DE NETTOYAGE	Non
RÉPÉTABILITÉ (2σ)	1 μm
FORCE DE MESURE	2÷3 N
PRINCIPE OPÉRATIONNEL	Norm. fermé (NF)
VITESSE DE CONTACT	50÷200 mm/min
ALIMENTATION	24 Vcc - 20mA max
PRÉSENCE LED	Non
SIGNAL DE SURCOURSE	Non
INTERFACE INTÉGRÉE	Non
CÂBLE	1
<i>1 = inférieur / 2 = latéral</i>	
INDICE DE PROTECTION (Norme IEC 60529)	IP67

Q3PA9015006



NOMBRE DE CONTACTS	4
COURSE TOTALE	2 mm
AIR DE NETTOYAGE	Non
RÉPÉTABILITÉ (2σ)	1 μm
FORCE DE MESURE	2÷3 N
PRINCIPE OPÉRATIONNEL	Norm. fermé (NF)
VITESSE DE CONTACT	50÷200 mm/min
ALIMENTATION	24 Vcc - 20mA max
PRÉSENCE LED	Non
SIGNAL DE SURCOURSE	Non
INTERFACE INTÉGRÉE	Non
CÂBLE	1
<i>1 = inférieur / 2 = latéral</i>	
INDICE DE PROTECTION (Norme IEC 60529)	IP67

Q3PA9012029



NOMBRE DE CONTACTS	4
COURSE TOTALE	2 mm
AIR DE NETTOYAGE	Non
RÉPÉTABILITÉ (2 σ)	1 μ m
FORCE DE MESURE	2÷3 N
PRINCIPE OPÉRATIONNEL	Norm. fermé (NF)
VITESSE DE CONTACT	50÷200 mm/min
ALIMENTATION	24 Vcc - 20mA max
PRÉSENCE LED	Non
SIGNAL DE SURCOURSE	Non
INTERFACE INTÉGRÉE	Non
CÂBLE	1
<i>1 = inférieur / 2 = latéral</i>	
INDICE DE PROTECTION (Norme IEC 60529)	IP67

Palpeurs

Systemes de
Transmission

Laser

Logiciels

Bras de Contrôle
Outil

Surveillance
Processus & Outil

Accessoires

Tableau récapitulatif

	Q3PA9012102	Q3PA9012101	Q3PA9012111	Q3PA9013121
NOMBRE DE CONTACTS	3	4	4	4
COURSE TOTALE	2 mm	2 mm	2 mm	2 mm
AIR DE NETTOYAGE	Non	Non	Non	Non
RÉPÉTABILITÉ (2σ)	1 μm	1 μm	1 μm	1 μm
FORCE DE MESURE	2÷3 N	2÷3 N	2÷3 N	2÷3 N
PRINCIPE OPÉRATIONNEL	Norm. fermé (NF)	Norm. fermé (NF)	Norm. fermé (NF)	Norm. fermé (NF)
VITESSE DE CONTACT	50÷200 mm/min	50÷200 mm/min	50÷200 mm/min	50÷200 mm/min
ALIMENTATION	24 Vcc - 20 mA max	24 Vcc - 20 mA max	24 Vcc - 20 mA max	24 Vcc - 20 mA max
PRÉSENCE LED	Oui - Norm. ON	Oui - Norm. ON	Oui - Norm. ON	Oui - Norm. ON
SIGNAL DE SURCOURSE	Non	Non	Non	Non
INTERFACE INTÉGRÉE	Non	Non	Non	Oui
CÂBLE 1 = inférieur / 2 = latéral	1	1	1	1
INDICE DE PROTECTION (Norme IEC 60529)	IP67	IP67	IP67	IP67

	Q3PA9015103	Q3PA9015114	Q3PA9015115	Q3PA9012016
NOMBRE DE CONTACTS	4	4	4	4
COURSE TOTALE	2 mm	2 mm	2 mm	2 mm
AIR DE NETTOYAGE	Non	Non	Non	Non
RÉPÉTABILITÉ (2σ)	1 μm	1 μm	1 μm	1 μm
FORCE DE MESURE	2÷3 N	2÷3 N	2÷3 N	2÷3 N
PRINCIPE OPÉRATIONNEL	Norm. fermé (NF)	Norm. fermé (NF)	Norm. fermé (NF)	Norm. fermé (NF)
VITESSE DE CONTACT	50÷200 mm/min	50÷200 mm/min	50÷200 mm/min	50÷200 mm/min
ALIMENTATION	24 Vcc - 20 mA max	24 Vcc - 20 mA max	24 Vcc - 20 mA max	24 Vcc - 20 mA max
PRÉSENCE LED	Oui - Norm. OFF	Oui - Norm. OFF	Oui - Norm. OFF	Non
SIGNAL DE SURCOURSE	Non	Non	Non	Non
INTERFACE INTÉGRÉE	Non	Non	Non	Non
CÂBLE 1 = inférieur / 2 = latéral	1	1	1	1
INDICE DE PROTECTION (Norme IEC 60529)	IP67	IP67	IP67	IP67

	Q3PA9012012	Q3PA9015006	Q3PA9012029	
NOMBRE DE CONTACTS	4	4	4	
COURSE TOTALE	2 mm	2 mm	2 mm	
AIR DE NETTOYAGE	Non	Non	Non	
RÉPÉTABILITÉ (2σ)	1 μm	1 μm	1 μm	
FORCE DE MESURE	2÷3 N	2÷3 N	2÷3 N	
PRINCIPE OPÉRATIONNEL	Norm. fermé (NF)	Norm. fermé (NF)	Norm. fermé (NF)	
VITESSE DE CONTACT	50÷200 mm/min	50÷200 mm/min	50÷200 mm/min	
ALIMENTATION	24 Vcc - 20 mA max	24 Vcc - 20 mA max	24 Vcc - 20 mA max	
PRÉSENCE LED	Non	Non	Non	
SIGNAL DE SURCOURSE	Non	Non	Non	
INTERFACE INTÉGRÉE	Non	Non	Non	
CÂBLE 1 = inférieur / 2 = latéral	1	1	1	
INDICE DE PROTECTION (Norme IEC 60529)	IP67	IP67	IP67	

La liste complète et à jour des adresses est disponible sur le site Internet officiel Marposs



www.marposs.com

D6C07300F0 - Edition 05/2013 - Les spécifications sont sujettes à variation
© Copyright 2011-2013 MARPOSS S.p.A. (Italie) - Tous droits réservés.

MARPOSS, ® et autres noms/signes relatifs à des produits Marposs cités ou montrés dans le présent document sont des marques enregistrées ou marques de Marposs dans les Etats-Unis et dans d'autres pays. D'éventuels droits à des tiers sur des marques ou marques enregistrées citées dans le présent document sont reconnus aux titulaires correspondants.

Marposs dispose d'un système intégré de Gestion d'Entreprise pour la qualité, l'environnement et la sécurité attesté par les certifications ISO 9001, ISO 14001 et OHSAS 18001. Marposs a en outre obtenu la qualification EAQF 94 et le Q1-Award.



Téléchargez la toute dernière version de ce document