

LÍNEA DE SONDAS PARA EL CONTROL DE LA HERRAMIENTA EN TORNOS

Las sondas de la línea A90K representan una línea completa de aplicaciones compactas para el control de la herramienta en tornos.

Pueden emplearse para los controles siguientes:

- Rotura de la herramienta, para prevenir los posibles daños a las piezas y a la máquina, y las consiguientes interrupciones de la producción
- Longitud de la herramienta
- Compensación del desgaste de la herramienta, para maximizar la vida útil de la misma
- Determinación de los offset de la herramienta, para ahorrar los tiempos de setup y eliminar la necesidad de preajuste de la herramienta fuera de la máquina

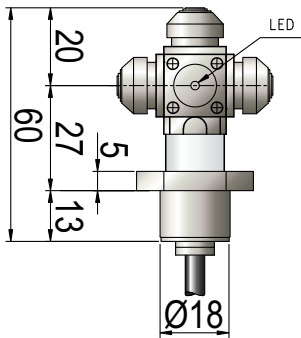
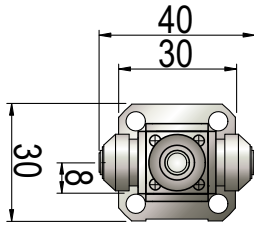
Las sondas de la línea A90K presentan una excelente repetibilidad a altas velocidades de contacto, lo que significa un aumento de la calidad de la producción y unos tiempos de ciclo reducidos, representando la solución adecuada para la producción de masa y para los mecanizados no presidiados.

El grado de protección IP67 (IEC 60529) asegura altas prestaciones incluso en ambientes de máquina hostiles.

Principales características

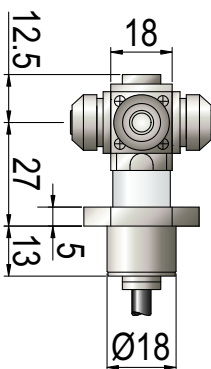
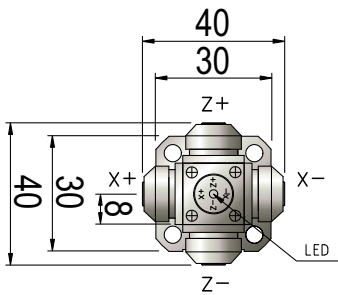
- Excelente repetibilidad
- Reducción de los tiempos de ciclo
- Insensibilidad a las vibraciones de la máquina
- Elevada resistencia a los refrigerantes
- Elevada fiabilidad

Q3PA9012102



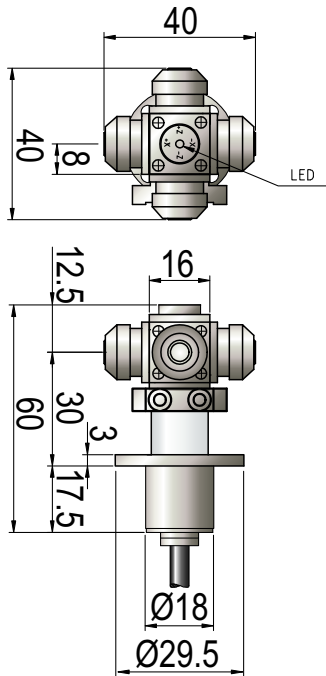
NÚMERO CONTACTOS	3
CARRERA TOTAL	2 mm
AIRE DE LIMPIEZA	No
REPETIBILIDAD (2σ)	1 μm
FUERZA DE MEDIDA	2 ÷ 3 N
MODALIDAD OPERATIVA	Norm. cerrado (NC)
VELOCIDAD DE CONTACTO	50 ÷ 200 mm/min
ALIMENTACIÓN	24 Vdc - 20mA max
PRESENCIA LED	Sí - Norm. ON
SEÑAL DE ULTRACARRERA	No
INTERFACE INTEGRADO	No
CABLE <i>1 = inferior / 2 = lateral</i>	1
GRADO DE PROTECCIÓN <i>(Norma IEC 60529)</i>	IP67

Q3PA9012101



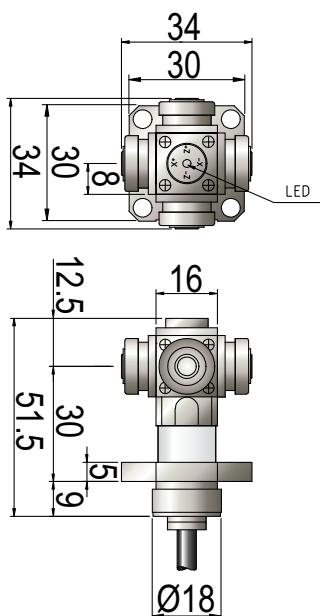
NÚMERO CONTACTOS	4
CARRERA TOTAL	2 mm
AIRE DE LIMPIEZA	No
REPETIBILIDAD (2σ)	1 μm
FUERZA DE MEDIDA	2 ÷ 3 N
MODALIDAD OPERATIVA	Norm. cerrado (NC)
VELOCIDAD DE CONTACTO	50 ÷ 200 mm/min
ALIMENTACIÓN	24 Vdc - 20mA max
PRESENCIA LED	Sí - Norm. ON
SEÑAL DE ULTRACARRERA	No
INTERFACE INTEGRADO	No
CABLE <i>1 = inferior / 2 = lateral</i>	1
GRADO DE PROTECCIÓN <i>(Norma IEC 60529)</i>	IP67

Q3PA9012111



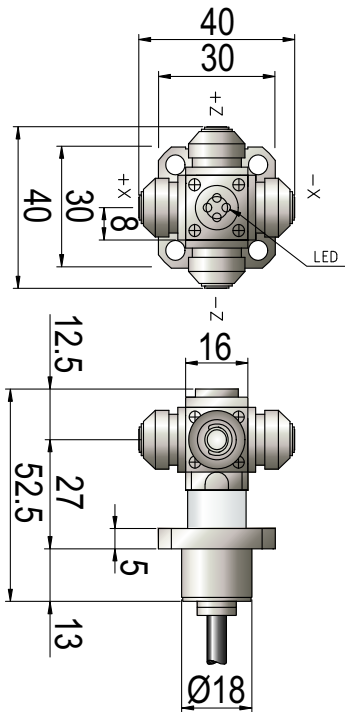
NÚMERO CONTACTOS	4
CARRERA TOTAL	2 mm
AIRE DE LIMPIEZA	No
REPETIBILIDAD (2σ)	1 μm
FUERZA DE MEDIDA	2 ÷ 3 N
MODALIDAD OPERATIVA	Norm. cerrado (NC)
VELOCIDAD DE CONTACTO	50 ÷ 200 mm/min
ALIMENTACIÓN	24 Vdc - 20mA max
PRESENCIA LED	Sí - Norm. ON
SEÑAL DE ULTRACARRERA	No
INTERFACE INTEGRADO	No
CABLE <i>1 = inferior / 2 = lateral</i>	1
GRADO DE PROTECCIÓN <i>(Norma IEC 60529)</i>	IP67

Q3PA9013121



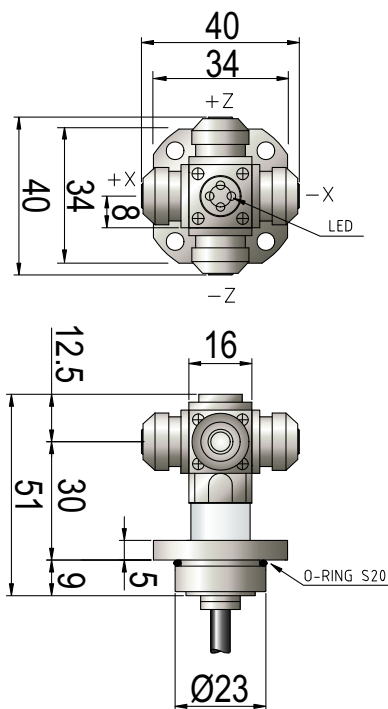
NÚMERO CONTACTOS	4
CARRERA TOTAL	2 mm
AIRE DE LIMPIEZA	No
REPETIBILIDAD (2σ)	1 μm
FUERZA DE MEDIDA	2 ÷ 3 N
MODALIDAD OPERATIVA	Norm. cerrado (NC)
VELOCIDAD DE CONTACTO	50 ÷ 200 mm/min
ALIMENTACIÓN	24 Vdc - 20mA max
PRESENCIA LED	Sí - Norm. ON
SEÑAL DE ULTRACARRERA	No
INTERFACE INTEGRADO	Sí
CABLE <i>1 = inferior / 2 = lateral</i>	1
GRADO DE PROTECCIÓN <i>(Norma IEC 60529)</i>	IP67

Q3PA9015103



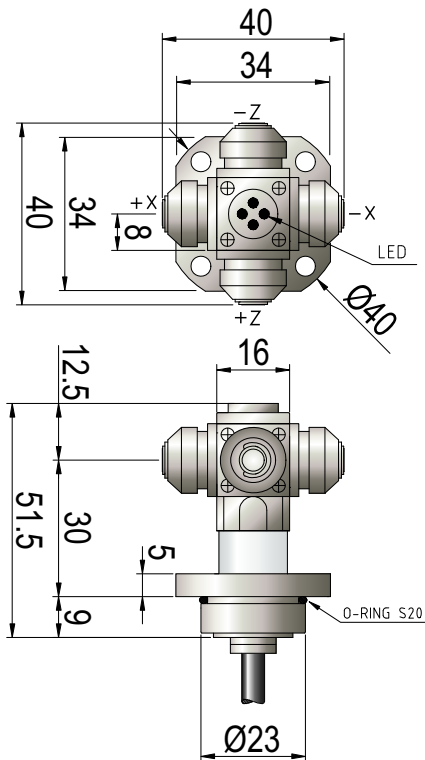
NÚMERO CONTACTOS	4
CARRERA TOTAL	2 mm
AIRE DE LIMPIEZA	No
REPETIBILIDAD (2σ)	1 μm
FUERZA DE MEDIDA	2÷3 N
MODALIDAD OPERATIVA	Norm. cerrado (NC)
VELOCIDAD DE CONTACTO	50÷200 mm/min
ALIMENTACIÓN	24 Vdc - 20mA max
PRESENCIA LED	Sí - Norm. OFF
SEÑAL DE ULTRACARRERA	No
INTERFACE INTEGRADO	No
CABLE	1
<i>1 = inferior / 2 = lateral</i>	
GRADO DE PROTECCIÓN (Norma IEC 60529)	IP67

Q3PA9015114



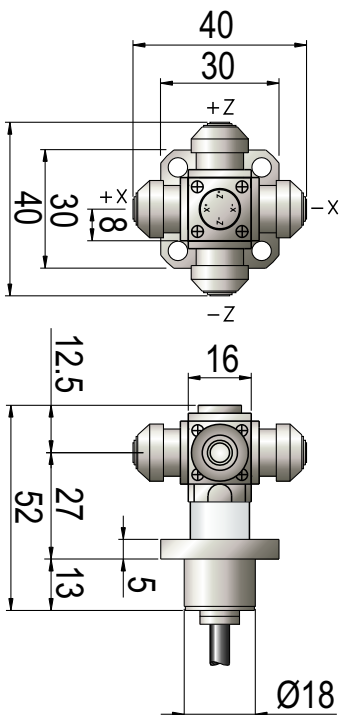
NÚMERO CONTACTOS	4
CARRERA TOTAL	2 mm
AIRE DE LIMPIEZA	No
REPETIBILIDAD (2σ)	1 μm
FUERZA DE MEDIDA	2÷3 N
MODALIDAD OPERATIVA	Norm. cerrado (NC)
VELOCIDAD DE CONTACTO	50÷200 mm/min
ALIMENTACIÓN	24 Vdc - 20mA max
PRESENCIA LED	Sí - Norm. OFF
SEÑAL DE ULTRACARRERA	No
INTERFACE INTEGRADO	No
CABLE	1
<i>1 = inferior / 2 = lateral</i>	
GRADO DE PROTECCIÓN (Norma IEC 60529)	IP67

Q3PA9015115



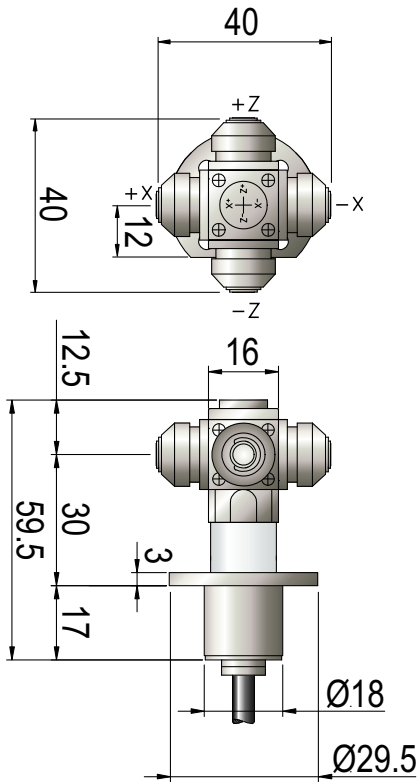
NÚMERO CONTACTOS	4
CARRERA TOTAL	2 mm
AIRE DE LIMPIEZA	No
REPETIBILIDAD (2σ)	1 μm
FUERZA DE MEDIDA	2÷3 N
MODALIDAD OPERATIVA	Norm. cerrado (NC)
VELOCIDAD DE CONTACTO	50÷200 mm/min
ALIMENTACIÓN	24 Vdc - 20mA max
PRESENCIA LED	Sí - Norm. OFF
SEÑAL DE ULTRACARRERA	No
INTERFACE INTEGRADO	No
CABLE 1 = inferior / 2 = lateral	1
GRADO DE PROTECCIÓN (Norma IEC 60529)	IP67

Q3PA9012016



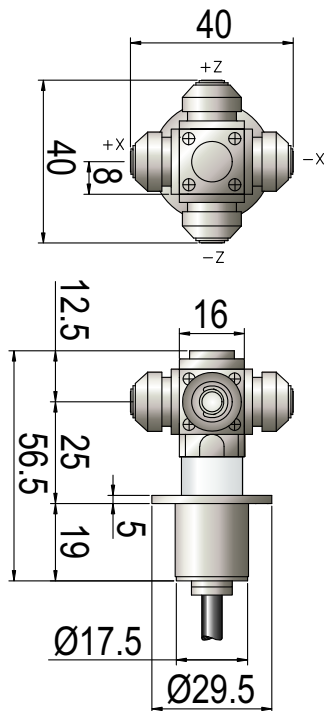
NÚMERO CONTACTOS	4
CARRERA TOTAL	2 mm
AIRE DE LIMPIEZA	No
REPETIBILIDAD (2σ)	1 μm
FUERZA DE MEDIDA	2÷3 N
MODALIDAD OPERATIVA	Norm. cerrado (NC)
VELOCIDAD DE CONTACTO	50÷200 mm/min
ALIMENTACIÓN	24 Vdc - 20mA max
PRESENCIA LED	No
SEÑAL DE ULTRACARRERA	No
INTERFACE INTEGRADO	No
CABLE 1 = inferior / 2 = lateral	1
GRADO DE PROTECCIÓN (Norma IEC 60529)	IP67

Q3PA9012012



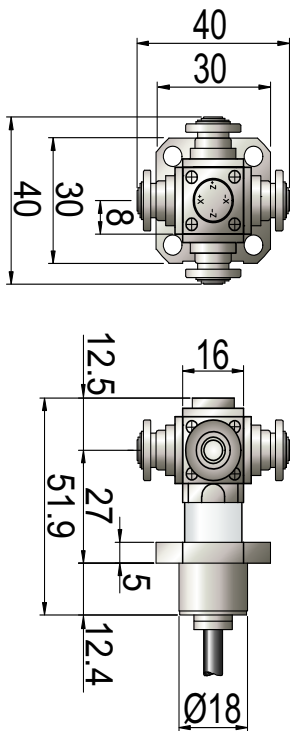
NÚMERO CONTACTOS	4
CARRERA TOTAL	2 mm
AIRE DE LIMPIEZA	No
REPETIBILIDAD (2σ)	1 μm
FUERZA DE MEDIDA	2÷3 N
MODALIDAD OPERATIVA	Norm. cerrado (NC)
VELOCIDAD DE CONTACTO	50÷200 mm/min
ALIMENTACIÓN	24 Vdc - 20mA max
PRESENCIA LED	No
SEÑAL DE ULTRACARRERA	No
INTERFACE INTEGRADO	No
CABLE 1 = inferior / 2 = lateral	1
GRADO DE PROTECCIÓN (Norma IEC 60529)	IP67

Q3PA9015006



NÚMERO CONTACTOS	4
CARRERA TOTAL	2 mm
AIRE DE LIMPIEZA	No
REPETIBILIDAD (2σ)	1 μm
FUERZA DE MEDIDA	2÷3 N
MODALIDAD OPERATIVA	Norm. cerrado (NC)
VELOCIDAD DE CONTACTO	50÷200 mm/min
ALIMENTACIÓN	24 Vdc - 20mA max
PRESENCIA LED	No
SEÑAL DE ULTRACARRERA	No
INTERFACE INTEGRADO	No
CABLE 1 = inferior / 2 = lateral	1
GRADO DE PROTECCIÓN (Norma IEC 60529)	IP67

Q3PA9012029



NÚMERO CONTACTOS	4
CARRERA TOTAL	2 mm
AIRE DE LIMPIEZA	No
REPETIBILIDAD (2 σ)	1 μ m
FUERZA DE MEDIDA	2÷3 N
MODALIDAD OPERATIVA	Norm. cerrado (NC)
VELOCIDAD DE CONTACTO	50÷200 mm/min
ALIMENTACIÓN	24 Vdc - 20mA max
PRESENCIA LED	No
SEÑAL DE ULTRACARRERA	No
INTERFACE INTEGRADO	No
CABLE <i>1 = inferior / 2 = lateral</i>	1
GRADO DE PROTECCIÓN <i>(Norma IEC 60529)</i>	IP67

Tabla de recapitulación

	Q3PA9012102	Q3PA9012101	Q3PA9012111	Q3PA9013121
NÚMERO CONTACTOS	3	4	4	4
CARRERA TOTAL	2 mm	2 mm	2 mm	2 mm
AIRE DE LIMPIEZA	No	No	No	No
REPETIBILIDAD (2σ)	1 μm	1 μm	1 μm	1 μm
FUERZA DE MEDIDA	2÷3 N	2÷3 N	2÷3 N	2÷3 N
MODALIDAD OPERATIVA	Norm. cerrado (NC)	Norm. cerrado (NC)	Norm. cerrado (NC)	Norm. cerrado (NC)
VELOCIDAD DE CONTACTO	50÷200 mm/min	50÷200 mm/min	50÷200 mm/min	50÷200 mm/min
ALIMENTACIÓN	24 Vdc - 20 mA max	24 Vdc - 20 mA max	24 Vdc - 20 mA max	24 Vdc - 20 mA max
PRESENCIA LED	Sí - Norm. ON	Sí - Norm. ON	Sí - Norm. ON	Sí - Norm. ON
SEÑAL DE ULTRACARRERA	No	No	No	No
INTERFACE INTEGRADO	No	No	No	Sí
CABLE 1 = inferior / 2 = lateral	1	1	1	1
GRADO DE PROTECCIÓN (Norma IEC 60529)	IP67	IP67	IP67	IP67

	Q3PA9015103	Q3PA9015114	Q3PA9015115	Q3PA9012016
NÚMERO CONTACTOS	4	4	4	4
CARRERA TOTAL	2 mm	2 mm	2 mm	2 mm
AIRE DE LIMPIEZA	No	No	No	No
REPETIBILIDAD (2σ)	1 μm	1 μm	1 μm	1 μm
FUERZA DE MEDIDA	2÷3 N	2÷3 N	2÷3 N	2÷3 N
MODALIDAD OPERATIVA	Norm. cerrado (NC)	Norm. cerrado (NC)	Norm. cerrado (NC)	Norm. cerrado (NC)
VELOCIDAD DE CONTACTO	50÷200 mm/min	50÷200 mm/min	50÷200 mm/min	50÷200 mm/min
ALIMENTACIÓN	24 Vdc - 20 mA max	24 Vdc - 20 mA max	24 Vdc - 20 mA max	24 Vdc - 20 mA max
PRESENCIA LED	Sí - Norm. OFF	Sí - Norm. OFF	Sí - Norm. OFF	No
SEÑAL DE ULTRACARRERA	No	No	No	No
INTERFACE INTEGRADO	No	No	No	No
CABLE 1 = inferior / 2 = lateral	1	1	1	1
GRADO DE PROTECCIÓN (Norma IEC 60529)	IP67	IP67	IP67	IP67

	Q3PA9012012	Q3PA9015006	Q3PA9012029	
NÚMERO CONTACTOS	4	4	4	
CARRERA TOTAL	2 mm	2 mm	2 mm	
AIRE DE LIMPIEZA	No	No	No	
REPETIBILIDAD (2σ)	1 μm	1 μm	1 μm	
FUERZA DE MEDIDA	2÷3 N	2÷3 N	2÷3 N	
MODALIDAD OPERATIVA	Norm. cerrado (NC)	Norm. cerrado (NC)	Norm. cerrado (NC)	
VELOCIDAD DE CONTACTO	50÷200 mm/min	50÷200 mm/min	50÷200 mm/min	
ALIMENTACIÓN	24 Vdc - 20 mA max	24 Vdc - 20 mA max	24 Vdc - 20 mA max	
PRESENCIA LED	No	No	No	
SEÑAL DE ULTRACARRERA	No	No	No	
INTERFACE INTEGRADO	No	No	No	
CABLE 1 = inferior / 2 = lateral	1	1	1	
GRADO DE PROTECCIÓN (Norma IEC 60529)	IP67	IP67	IP67	



La lista completa y al día de las direcciones está disponible en la web oficial de Marposs

D6C07200E0 - Edición 05/2013 - Las especificaciones están sujetas a modificaciones
© Copyright 2011-2013 MARPOSS S.p.A. (Italy) - Todos los derechos reservados.

MARPOSS, ® y otros nombres y/o signos de los productos Marposs, citados o mostrados en el presente documento, son marcas registradas o marcas de Marposs en los Estados Unidos y en otros Países. Eventuales derechos a terceros sobre marcas o marcas registradas citadas en el presente documento les son reconocidos a los correspondientes titulares.

Marposs tiene un sistema integrado de Gestión Empresarial para la calidad, el entorno ambiental y la seguridad, convalidado por las certificaciones ISO 9001, ISO 14001 y OHSAS 18001. Marposs además ha conseguido el título EAQF 94 y el Q1-Award.



Descargue la versión más actualizada de este documento

www.marposs.com

