

DAS KOMPLETTE PROGRAMM AN SCHALTMESSKÖPFEN ZUR WERKZEUGKONTROLLE AUF DREHMASCHINEN

Die A90K Serie bietet das ganze Programm an kompakten Schaltmessköpfen zur Werkzeugkontrolle auf Drehmaschinen.

Sie können für folgende Kontrollen eingesetzt werden:

- Werkzeugbruch, Schutz des Werkstücks und der Maschine und somit Vermeidung von Produktionsausfall
- Werkzeuglänge
- Werkzeugverschleißkorrektur zur Optimierung der Standzeit
- Bestimmung der Werkzeugabmessungen in der Maschine zur Reduzierung der Rüstzeiten

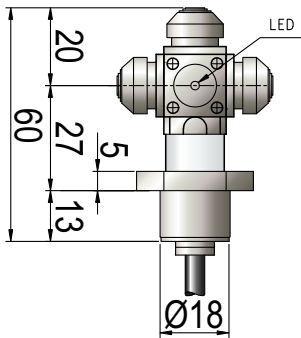
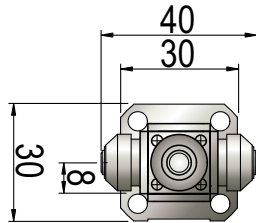
A90K Schaltmessköpfe bieten eine exzellente Wiederholbarkeit bei hohen Antastgeschwindigkeiten und steigern somit die Produktivität. Durch Reduzierung der Zykluszeiten sind sie die ideale Lösung für die Massenproduktion.

Die Schutzart IP 67 (IEC 60529) bietet hohen Schutz auch im rauen Umfeld der Werkzeugmaschine.

Vorteile

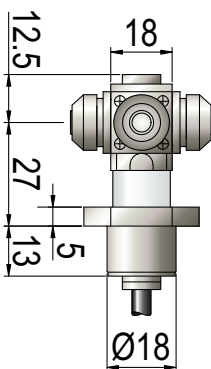
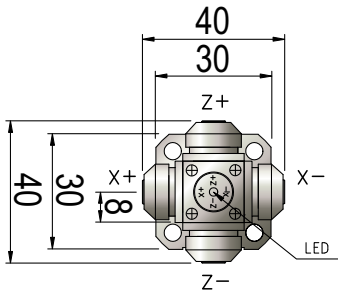
- hohe Wiederholbarkeit
- kurze Zykluszeiten
- unempfindlich gegen Vibrationen
- unempfindlich gegen Kühlschmierstoffe
- hohe Zuverlässigkeit

Q3PA9012102



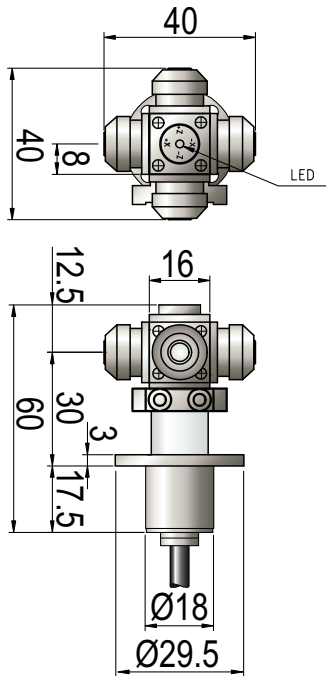
ANZAHL DER KONTAKTE	3
GESAMTÜBERLAUF	2 mm
REINIGUNGS LUFT	Nein
WIEDERHOLBARKEIT (2σ)	1 μm
MESSKRAFT	2 ÷ 3 N
BETRIEBSART	Öffner (NC)
ANTASTGESCHWINDIGKEIT	50 ÷ 200 mm/min
KONTAKTBELASTUNG	24 Vdc - 20 mA max
LED FUNKTIONSANZEIGE	Ja - Norm. EIN
ÜBERLAUFSIGNAL	Nein
INTEGRIERTE SCHNITTSTELLE	Nein
KABELAUSGANG 1 = axial / 2 = radial	1
SCHUTZART (Standard IEC 60529)	IP67

Q3PA9012101



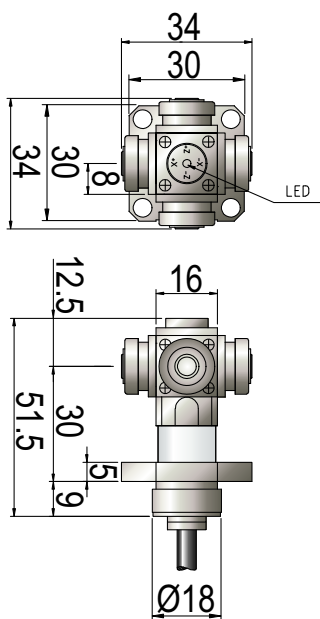
ANZAHL DER KONTAKTE	4
GESAMTÜBERLAUF	2 mm
REINIGUNGS LUFT	Nein
WIEDERHOLBARKEIT (2σ)	1 μm
MESSKRAFT	2 ÷ 3 N
BETRIEBSART	Öffner (NC)
ANTASTGESCHWINDIGKEIT	50 ÷ 200 mm/min
KONTAKTBELASTUNG	24 Vdc - 20 mA max
LED FUNKTIONSANZEIGE	Ja - Norm. EIN
ÜBERLAUFSIGNAL	Nein
INTEGRIERTE SCHNITTSTELLE	Nein
KABELAUSGANG 1 = axial / 2 = radial	1
SCHUTZART (Standard IEC 60529)	IP67

Q3PA9012111



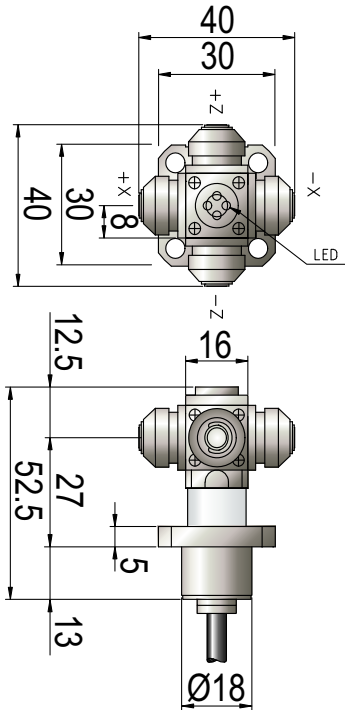
ANZAHL DER KONTAKTE	4
GESAMTÜBERLAUF	2 mm
REINIGUNGS LUFT	Nein
WIEDERHOLBARKEIT (2σ)	1 μm
MESSKRAFT	2÷3 N
BETRIEBSART	Öffner (NC)
ANTASTGESCHWINDIGKEIT	50÷200 mm/min
KONTAKTBELASTUNG	24 Vdc - 20 mA max
LED FUNKTIONSANZEIGE	Ja - Norm. EIN
ÜBERLAUFSIGNAL	Nein
INTEGRIERTE SCHNITTSTELLE	Nein
KABELAUSGANG 1 = axial / 2 = radial	1
SCHUTZART (Standard IEC 60529)	IP67

Q3PA9013121



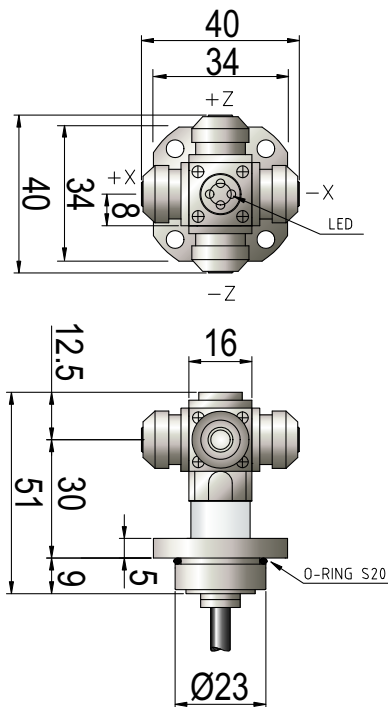
ANZAHL DER KONTAKTE	4
GESAMTÜBERLAUF	2 mm
REINIGUNGS LUFT	Nein
WIEDERHOLBARKEIT (2σ)	1 μm
MESSKRAFT	2÷3 N
BETRIEBSART	Öffner (NC)
ANTASTGESCHWINDIGKEIT	50÷200 mm/min
KONTAKTBELASTUNG	24 Vdc - 20 mA max
LED FUNKTIONSANZEIGE	Ja - Norm. EIN
ÜBERLAUFSIGNAL	Nein
INTEGRIERTE SCHNITTSTELLE	Ja
KABELAUSGANG 1 = axial / 2 = radial	1
SCHUTZART (Standard IEC 60529)	IP67

Q3PA9015103



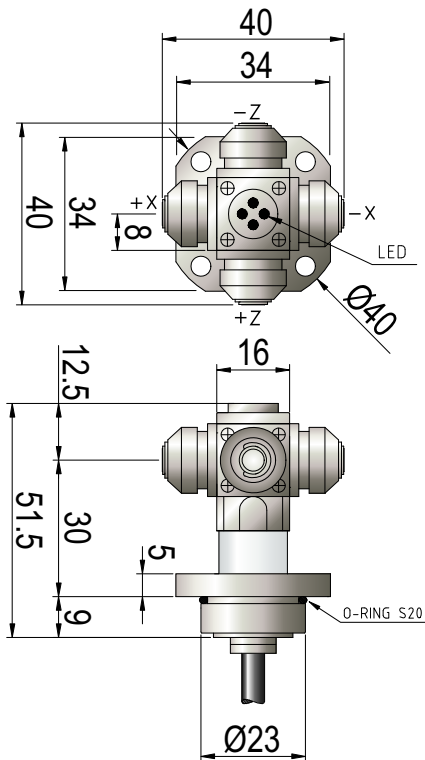
ANZAHL DER KONTAKTE	4
GESAMTÜBERLAUF	2 mm
REINIGUNGS LUFT	Nein
WIEDERHOLBARKEIT (2σ)	1 μm
MESSKRAFT	2 ÷ 3 N
BETRIEBSART	Öffner (NC)
ANTASTGESCHWINDIGKEIT	50 ÷ 200 mm/min
KONTAKTBELASTUNG	24 Vdc - 20 mA max
LED FUNKTIONSANZEIGE	Ja - Norm. OFF
ÜBERLAUFSIGNAL	Nein
INTEGRIERTE SCHNITTSTELLE	Nein
KABELAUSGANG 1 = axial / 2 = radial	1
SCHUTZART (Standard IEC 60529)	IP67

Q3PA9015114



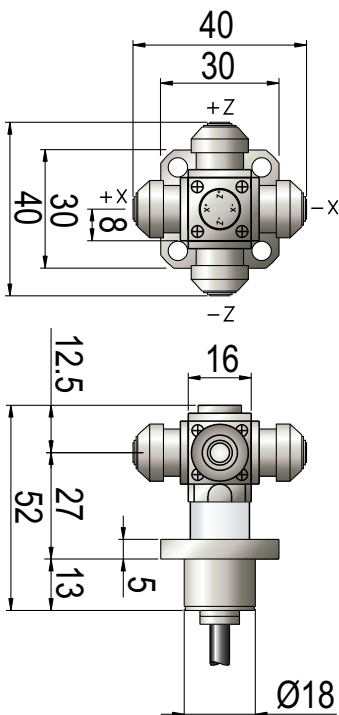
ANZAHL DER KONTAKTE	4
GESAMTÜBERLAUF	2 mm
REINIGUNGS LUFT	Nein
WIEDERHOLBARKEIT (2σ)	1 μm
MESSKRAFT	2 ÷ 3 N
BETRIEBSART	Öffner (NC)
ANTASTGESCHWINDIGKEIT	50 ÷ 200 mm/min
KONTAKTBELASTUNG	24 Vdc - 20 mA max
LED FUNKTIONSANZEIGE	Ja - Norm. OFF
ÜBERLAUFSIGNAL	Nein
INTEGRIERTE SCHNITTSTELLE	Nein
KABELAUSGANG 1 = axial / 2 = radial	1
SCHUTZART (Standard IEC 60529)	IP67

Q3PA9015115



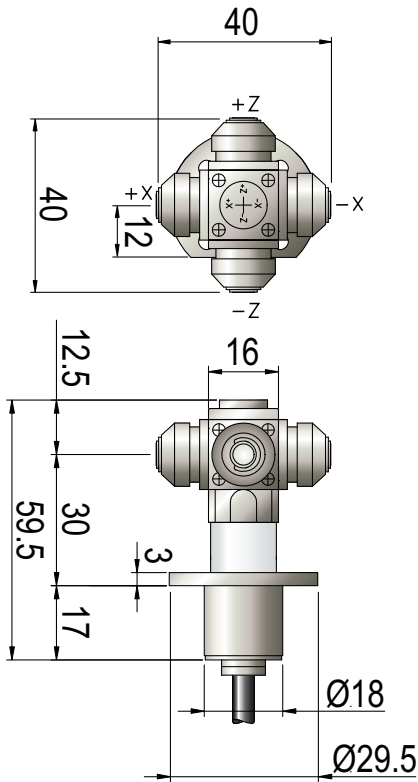
ANZAHL DER KONTAKTE	4
GESAMTÜBERLAUF	2 mm
REINIGUNGS LUFT	Nein
WIEDERHOLBARKEIT (2σ)	1 μm
MESSKRAFT	2÷3 N
BETRIEBSART	Öffner (NC)
ANTASTGESCHWINDIGKEIT	50÷200 mm/min
KONTAKTBELASTUNG	24 Vdc - 20 mA max
LED FUNKTIONSANZEIGE	Ja - Norm. OFF
ÜBERLAUFSIGNAL	Nein
INTEGRIERTE SCHNITTSTELLE	Nein
KABELAUSGANG <i>1 = axial / 2 = radial</i>	1
SCHUTZART <i>(Standard IEC 60529)</i>	IP67

Q3PA9012016



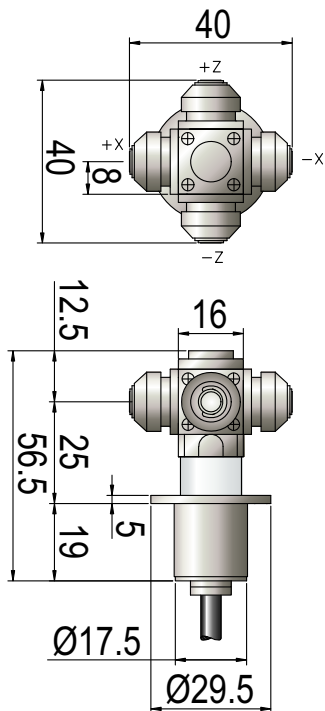
ANZAHL DER KONTAKTE	4
GESAMTÜBERLAUF	2 mm
REINIGUNGS LUFT	Nein
WIEDERHOLBARKEIT (2σ)	1 μm
MESSKRAFT	2÷3 N
BETRIEBSART	Öffner (NC)
ANTASTGESCHWINDIGKEIT	50÷200 mm/min
KONTAKTBELASTUNG	24 Vdc - 20 mA max
LED FUNKTIONSANZEIGE	Nein
ÜBERLAUFSIGNAL	Nein
INTEGRIERTE SCHNITTSTELLE	Nein
KABELAUSGANG <i>1 = axial / 2 = radial</i>	1
SCHUTZART <i>(Standard IEC 60529)</i>	IP67

Q3PA9012012



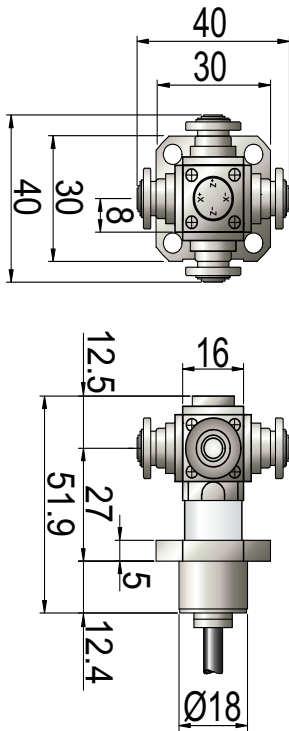
ANZAHL DER KONTAKTE	4
GESAMTÜBERLAUF	2 mm
REINIGUNGS LUFT	Nein
WIEDERHOLBARKEIT (2σ)	1 μm
MESSKRAFT	2÷3 N
BETRIEBSART	Öffner (NC)
ANTASTGESCHWINDIGKEIT	50 ÷ 200 mm/min
KONTAKTBELASTUNG	24 Vdc - 20 mA max
LED FUNKTIONSANZEIGE	Nein
ÜBERLAUFSIGNAL	Nein
INTEGRIERTE SCHNITTSTELLE	Nein
KABELAUSGANG 1 = axial / 2 = radial	1
SCHUTZART (Standard IEC 60529)	IP67

Q3PA9015006



ANZAHL DER KONTAKTE	4
GESAMTÜBERLAUF	2 mm
REINIGUNGS LUFT	Nein
WIEDERHOLBARKEIT (2σ)	1 μm
MESSKRAFT	2÷3 N
BETRIEBSART	Öffner (NC)
ANTASTGESCHWINDIGKEIT	50 ÷ 200 mm/min
KONTAKTBELASTUNG	24 Vdc - 20 mA max
LED FUNKTIONSANZEIGE	Nein
ÜBERLAUFSIGNAL	Nein
INTEGRIERTE SCHNITTSTELLE	Nein
KABELAUSGANG 1 = axial / 2 = radial	1
SCHUTZART (Standard IEC 60529)	IP67

Q3PA9012029



ANZAHL DER KONTAKTE	4
GESAMTÜBERLAUF	2 mm
REINIGUNGS LUFT	Nein
WIEDERHOLBARKEIT (2 σ)	1 μ m
MESSKRAFT	2÷3 N
BETRIEBSART	Öffner (NC)
ANTASTGESCHWINDIGKEIT	50 ÷ 200 mm/min
KONTAKTBELASTUNG	24 Vdc - 20 mA max
LED FUNKTIONSANZEIGE	Nein
ÜBERLAUFSIGNAL	Nein
INTEGRIERTE SCHNITTSTELLE	Nein
KABELAUSGANG <i>1 = axial / 2 = radial</i>	1
SCHUTZART <i>(Standard IEC 60529)</i>	IP67

Summary table

	Q3PA9012102	Q3PA9012101	Q3PA9012111	Q3PA9013121
ANZAHL DER KONTAKTE	3	4	4	4
GESAMTÜBERLAUF	2 mm	2 mm	2 mm	2 mm
REINIGUNGS LUFT	Nein	Nein	Nein	Nein
WIEDERHOLBARKEIT (2σ)	1 μm	1 μm	1 μm	1 μm
MESSKRAFT	2÷3 N	2÷3 N	2÷3 N	2÷3 N
BETRIEBSART	Öffner (NC)	Öffner (NC)	Öffner (NC)	Öffner (NC)
ANTASTGESCHWINDIGKEIT	50÷200 mm/min	50÷200 mm/min	50÷200 mm/min	50÷200 mm/min
KONTAKTBELASTUNG	24 Vdc - 20 mA max	24 Vdc - 20 mA max	24 Vdc - 20 mA max	24 Vdc - 20 mA max
LED FUNKTIONSANZEIGE	Ja - Norm. EIN	Ja - Norm. EIN	Ja - Norm. EIN	Ja - Norm. EIN
ÜBERLAUFSIGNAL	Nein	Nein	Nein	Nein
INTEGRIERTE SCHNITTSTELLE	Nein	Nein	Nein	Ja
KABELAUSGANG 1 = axial / 2 = radial	1	1	1	1
SCHUTZART (Standard IEC 60529)	IP67	IP67	IP67	IP67

	Q3PA9015103	Q3PA9015114	Q3PA9015115	Q3PA9012016
ANZAHL DER KONTAKTE	4	4	4	4
GESAMTÜBERLAUF	2 mm	2 mm	2 mm	2 mm
REINIGUNGS LUFT	Nein	Nein	Nein	Nein
WIEDERHOLBARKEIT (2σ)	1 μm	1 μm	1 μm	1 μm
MESSKRAFT	2÷3 N	2÷3 N	2÷3 N	2÷3 N
BETRIEBSART	Öffner (NC)	Öffner (NC)	Öffner (NC)	Öffner (NC)
ANTASTGESCHWINDIGKEIT	50÷200 mm/min	50÷200 mm/min	50÷200 mm/min	50÷200 mm/min
KONTAKTBELASTUNG	24 Vdc - 20 mA max	24 Vdc - 20 mA max	24 Vdc - 20 mA max	24 Vdc - 20 mA max
LED FUNKTIONSANZEIGE	Ja - Norm. OFF	Ja - Norm. OFF	Ja - Norm. OFF	Nein
ÜBERLAUFSIGNAL	Nein	Nein	Nein	Nein
INTEGRIERTE SCHNITTSTELLE	Nein	Nein	Nein	Nein
KABELAUSGANG 1 = axial / 2 = radial	1	1	1	1
SCHUTZART (Standard IEC 60529)	IP67	IP67	IP67	IP67

	Q3PA9012012	Q3PA9015006	Q3PA9012029	
ANZAHL DER KONTAKTE	4	4	4	
GESAMTÜBERLAUF	2 mm	2 mm	2 mm	
REINIGUNGS LUFT	Nein	Nein	Nein	
WIEDERHOLBARKEIT (2σ)	1 μm	1 μm	1 μm	
MESSKRAFT	2÷3 N	2÷3 N	2÷3 N	
BETRIEBSART	Öffner (NC)	Öffner (NC)	Öffner (NC)	
ANTASTGESCHWINDIGKEIT	50÷200 mm/min	50÷200 mm/min	50÷200 mm/min	
KONTAKTBELASTUNG	24 Vdc - 20 mA max	24 Vdc - 20 mA max	24 Vdc - 20 mA max	
LED FUNKTIONSANZEIGE	Nein	Nein	Nein	
ÜBERLAUFSIGNAL	Nein	Nein	Nein	
INTEGRIERTE SCHNITTSTELLE	Nein	Nein	Nein	
KABELAUSGANG 1 = axial / 2 = radial	1	1	1	
SCHUTZART (Standard IEC 60529)	IP67	IP67	IP67	

Eine vollständige, aktuelle Liste der Anschriften erhalten Sie in der offiziellen Marposs-Website

D6C07300D0 - Ausgabe 06/2013 - Änderungen vorbehalten
© Copyright 2011-2013 MARPOSS S.p.A. (Italien) - Alle Rechte vorbehalten.

MARPOSS, ® und andere Namen und Zeichen der Marposs-Produkte, die im vorliegenden Dokument erwähnt oder gezeigt werden, sind eingetragene Marken oder Marken von Marposs in den USA und anderen Ländern. Die Rechte, soweit überhaupt vorhanden, von Dritten an Marken oder eingetragenen Marken, die in dieser Broschüre erwähnt sind, gehören dem jeweiligen Eigentümer.

Marposs verfügt über ein integriertes System für die Verwaltung von Qualität, Umweltschutz und Sicherheit gemäß den Normen ISO 9001, ISO 14001 und OHSAS 18001. Marposs wurden die Zertifikate EAQF 94 und Q1-Award verliehen.



Laden Sie die aktuellste Version dieses Dokuments herunter



www.marposs.com



MARPOSS