



WRG

***BOHRUNGSMESSSYSTEM
MIT FUNKÜBERTRAGUNG***



MARPOSS

Systembeschreibung

Das WRG-Messsystem wurde zum präzisen Messen von Bohrungen mit Datenübertragung über Funk konzipiert und lässt sich in alle gängigen Bearbeitungszentren installieren. In der Praxis wird der WRG-Messkopf vom WZW wie ein Werkzeug eingewechselt. Das System findet hauptsächlich im Automobilbau zum Messen von Teilen wie z.B. Zylinderlaufbuchsen im Motorblock, Ventilsitze sowie Kurbelwellen- und Nockenwellenaugen, als auch in der Luft- und Raumfahrtindustrie zum Messen von Nietensitzen Anwendung. Das System lässt sich auf Kundenbedürfnisse anpassen. Das WRG Messsystem zeichnet sich durch seine robuste Konstruktion aus und wird bei axialen Stößen durch eine Auflaufsicherung geschützt. Die Messanwendung wird durch die Messelektronik E9066 bzw. P7 service von Marposs zum Anzeigen und Speichern der Messergebnisse, Verwalten von Fertigungsstatistiken und Übertragen des Messzustandes zur Maschinensteuerung komplettiert. Je nach der gewünschten Größe stehen drei Versionen zur Verfügung.

Nutzen

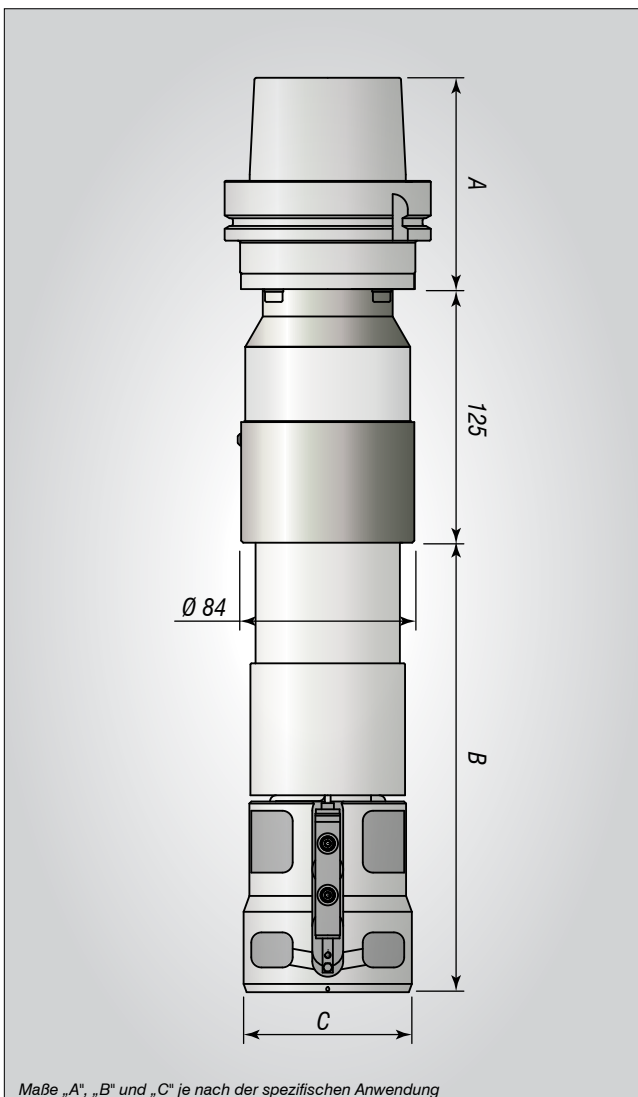
- Werkstückkontrolle direkt in der Maschinenumgebung
- Hoher Anpassungsgrad zur Abdeckung aller möglichen Kundenbedürfnisse
- Maßkontrolle (Durchmesser) und Formenkontrolle (Ovalität und Zylindrizität)
- Auflaufsicherung bei axialen Stößen
- Mit Blasluft
- Vollautomatischer Zyklusablauf
- Klare, sofortige Ergebnisanzeige



GROB-WERKE GmbH & Co. KG

WRG80

WRG80 ist das am häufigsten eingesetzte System. Sein längerer Sender gibt dem System ein stabiles Design und eignet sich damit besonders zum Messen von großen Längen und Durchmessern. Bei einer Mehrfachanordnung können bis zu 8 Messgeber verwaltet werden, was zu einer deutlichen Einsparung von Zykluszeit führt.



MESSBARER* Ø	20 ÷ 200 mm
WIEDERHOLGENAUIGKEIT <i>4σ bei Ra ≤ 0.8 μm</i>	≤ 1 μm bei Ø < 75 mm ≤ 1,5 μm bei Ø > 75 mm
WIEDERHOLGENAUIGKEIT <i>4σ bei Ra > 0.8 μm</i>	≤ 1,5 μm bei Ø < 75 mm ≤ 2 μm bei Ø > 75 mm
MESSBEREICH	Maximale Varianz zu definiertem Ø von 1,5 mm
ANZAHL MESSGEBER	Bis zu 8
BATTERIE	Lithium 9V U9VL (LiMnO2)
BATTERIELEBENSDAUER**	Abhängig vom Messzyklus
MAX. BESCHLEUNIGUNG***	5 g
ÜBERTRAGUNGSMODUS	Mehrkanal-Funkübertragung
SIGNAL-ÜBERTRAGUNGSABSTAND	15 m
SCHUTZART	IP67

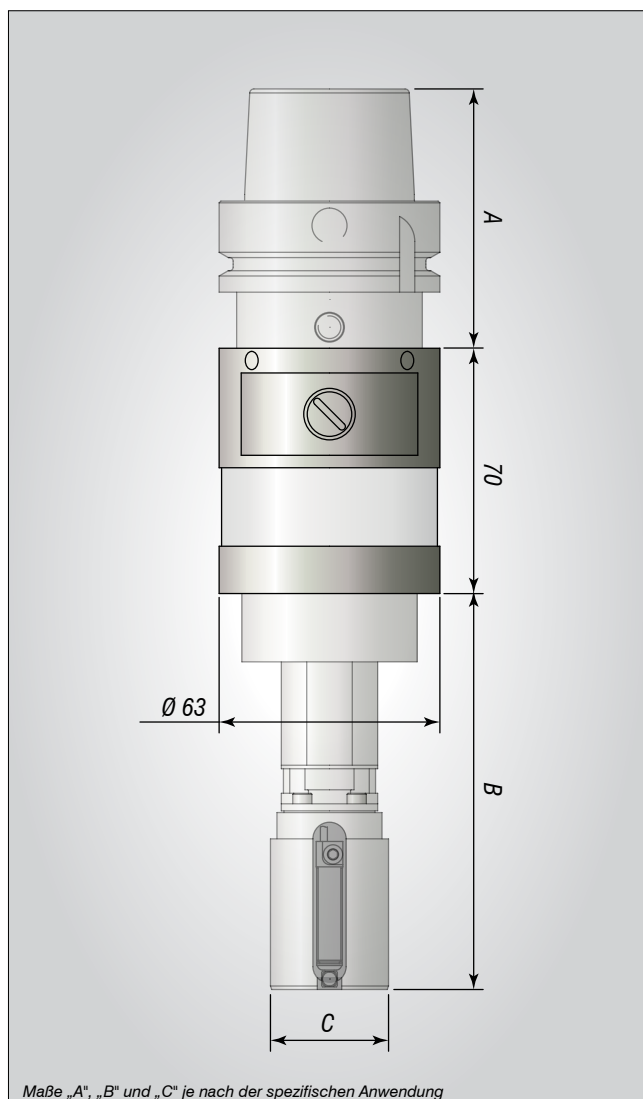
* Für Durchgangsbohrungen

** Siehe Produkthandbuch

*** Für Standard-Längenmesssysteme

WRG60

Das kompakt aufgebaute WRG60 eignet sich speziell für den Einsatz bei begrenzten Platzverhältnissen. Es kann bis zu vier Messgeber verwalten und weist ein stabiles mechanisches Design auf.



MESSBARER* Ø	20 ÷ 200 mm
WIEDERHOLGENAUIGKEIT <i>4σ bei Ra ≤ 0.8 μm</i>	≤ 1 μm bei Ø < 75 mm ≤ 1,5 μm bei Ø > 75 mm
WIEDERHOLGENAUIGKEIT <i>4σ bei Ra > 0.8 μm</i>	≤ 1,5 μm bei Ø < 75 mm ≤ 2 μm bei Ø > 75 mm
MESSBEREICH	Maximale Varianz zu definiertem Ø von 1,5 mm
ANZAHL MESSGEBER	Bis zu 4
BATTERIE	Zwei 3V CR123A Lithium-Batterien (LiMnO ₂)
BATTERIELEBENSDAUER**	Abhängig vom Messzyklus
MAX. BESCHLEUNIGUNG***	5 g
ÜBERTRAGUNGSMODUS	Mehrkanal-Funkübertragung
SIGNAL-ÜBERTRAGUNGSABSTAND	15 m
SCHUTZART	IP67

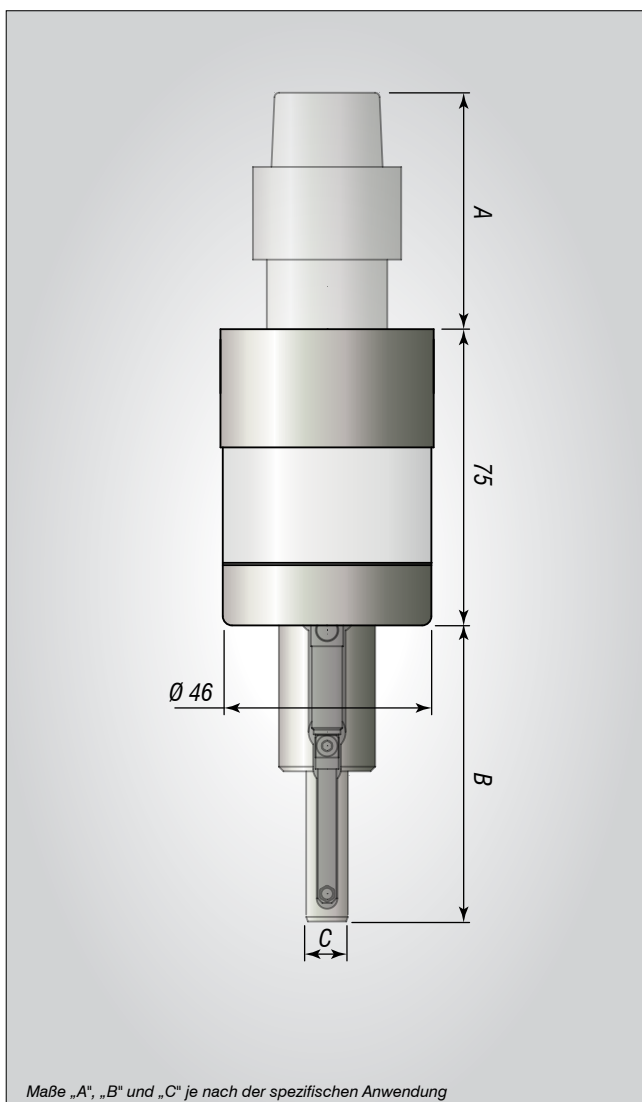
* Für Durchgangsbohrungen

** Siehe Produkthandbuch

*** Für Standard-Längenmesssysteme

WRG45

Die Ultrakompaktlösung WRG45 wird in Sonderfällen eingesetzt. Bis zu 2 Messgeber können verwaltet werden.



MESSBARER Ø*	Je nach der Anwendung
WIEDERHOLGENAUIGKEIT <i>4σ bei Ra ≤ 0.8 μm</i>	≤ 1 μm bei Ø < 75 mm
WIEDERHOLGENAUIGKEIT <i>4σ bei Ra > 0.8 μm</i>	≤ 1,5 μm bei Ø < 75 mm
ANZAHL MESSGEBER	Bis zu 2
BATTERIE	Zwei 3V CR2 Lithium-Batterien (LiMnO ₂)
BATTERIELEBENSDAUER**	Abhängig vom Messzyklus
MAX. BESCHLEUNIGUNG***	5 g
ÜBERTRAGUNGSMODUS	Mehrkanal-Funkübertragung
SIGNAL-ÜBERTRAGUNGSABSTAND	15 m
SCHUTZART	IP67

* Sonderanwendungen; wenden Sie sich bitte an Ihr Marposs-Büro

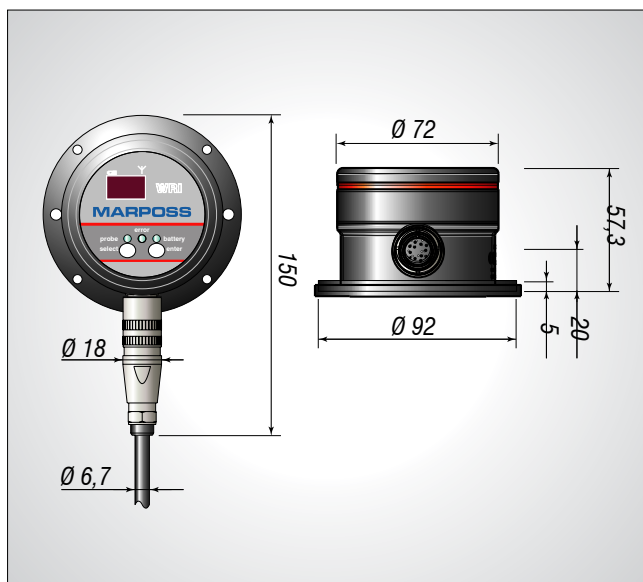
** Siehe Produkthandbuch

*** Für Standard-Längenmesssysteme

WRI-Empfänger

Der WRI Empfänger mit integrierter Schnittstelle empfängt die Messdaten vom WRG und verwaltet die Messzyklen durch Anbindung an die Maschinensteuerung über eine Marposs-Messelektronik vom Typ E9066 bzw. P7.

Das praktische 4-Zeichen Display und die Fernbedienung sorgen für ein bedienerfreundliches Programmieren. Der Empfänger kann mit einer Spezialhalterung zur direkten Befestigung an der Maschine oder mit einer Magnetklammer zur schnellen und einfachen Installation ausgestattet sein.



VERSORGUNGSSPANNUNG	13,5 ÷ 30 VDC Max. Stromstärke 100 mA Leistungsaufnahme 1 W	
SERIELLE SCHNITTSTELLE RS232	Isoliert	MESSUNG MESSZYKLUS- MANAGEMENT
AUSGANGSSIGNALE <i>(Auf Öffner oder Schließer einstellbar; außer Fehlersignal, das immer auf Öffner einzustellen ist)</i>	Solid-State Relais (SSR) 4 - 30 V; 40 mA	AUSGANG 1 (BERÜHRUNG/RÜCKSTELLUNG) AUSGANG 2 (BERÜHRUNG/RÜCKSTELLUNG/ BATTERIE LEER) FEHLER
Schutzart <i>(nach IEC 60529)</i>	IP68	

Industrie-Service-PC

Das System interagiert mit der Maschinensteuerung über eine Service-Steuereinheit von Marposs vom Typ E9066 bzw. P7. Mithilfe der Marposs-eigenen Software können automatisch der Kundenmesszyklus bei jeder Anwendung gesteuert, die Messergebnisse angezeigt, die Formenkontrolle verarbeitet, Fertigungsstatistiken angelegt und der Messzustand an die Maschinensteuerung übertragen werden.

E9066T

- Lüfterlos, lange Lebensdauer und Ausfallsicherheit
- INTEL® Core™-I Prozessoren und Betriebssystem Microsoft® Windows®10-IoT.
- Integrierter Touchscreen und Grafikdisplay
- IP66 (Einbauversionen)
- Mit integrierter USV und Batteriepack
- Lieferbar als Einbauversion oder IP54-Box
- Q-DAS-kompatibel (AQDEF-zertifiziert)
- Mehrfach-Com-Ports, wie z.B. LAN, USB, seriell
- Optoisolierte digital I/O & Profibus-Schnittstelle



P7

- Grafische Benutzeroberfläche
- IP54
- Lieferbar als Schrank- oder Einbaugerät
- Optoisolierte digital I/O & Profibus-Schnittstelle



Systemkomponenten


6871904000	WRG80 Sender
P1SRW00060	WRG60 Sender
6871904100	WRG45-Sender
4162100302	U9VL Li-Batterie
4162100303	CR123A Li-Batterie
4162100306	CR2 Li-Batterie
8304890130	WRI mit Steckanschluss seitlich
6871015717	Fernsteuerung
6180890106	WRI-J-Boxkabel 15 m
6180890107	WRI-J-Boxkabel 30 m
6180890108	WRI-J-Boxkabel 5 m
6180890109	WRI-J-Boxkabel 20 m
6180890110	WRI-J-Boxkabel 10 m
10T0439059	Edelstahl-Kabelschutzschlauch 3 m
6134232000	Montagebügel für WRI
8304890110	Klemmenkasten
6738698004	Verbindungskabel Klemmenkasten - E9066, 5 m
6738698006	Verbindungskabel Klemmenkasten - E9066, 10 m
6738098025	Verbindungskabel Klemmenkasten - P7, 5 m



www.marpo.com

Eine vollständige aktuelle Liste der Anschriften erhalten Sie auf der offiziellen Marpo-Website

D6C06400D0 - Ausgabe 11/2019 - Änderungen vorbehalten
 © Copyright 2011-2019 MARPOSS S.p.A. (Italien) - Alle Rechte vorbehalten.

MARPOSS  und andere Namen und Warenzeichen von Marpo-Produkten, die im vorliegenden Dokument erwähnt oder dargestellt werden, sind eingetragene Warenzeichen oder Marken von Marpo in den USA und anderen Ländern. Die Rechte von Dritten, soweit vorhanden, an Warenzeichen oder eingetragenen Marken, die in dieser Broschüre erwähnt sind, gehören dem jeweiligen Eigentümer.

Marpo verfügt über ein integriertes Managementsystem für Qualität, Umweltschutz und Sicherheit gemäß ISO 9001, ISO 14001 und OHSAS 18001.



Laden Sie hier das Dokument in der aktuellsten Version herunter