

MARPOSS

# E70s

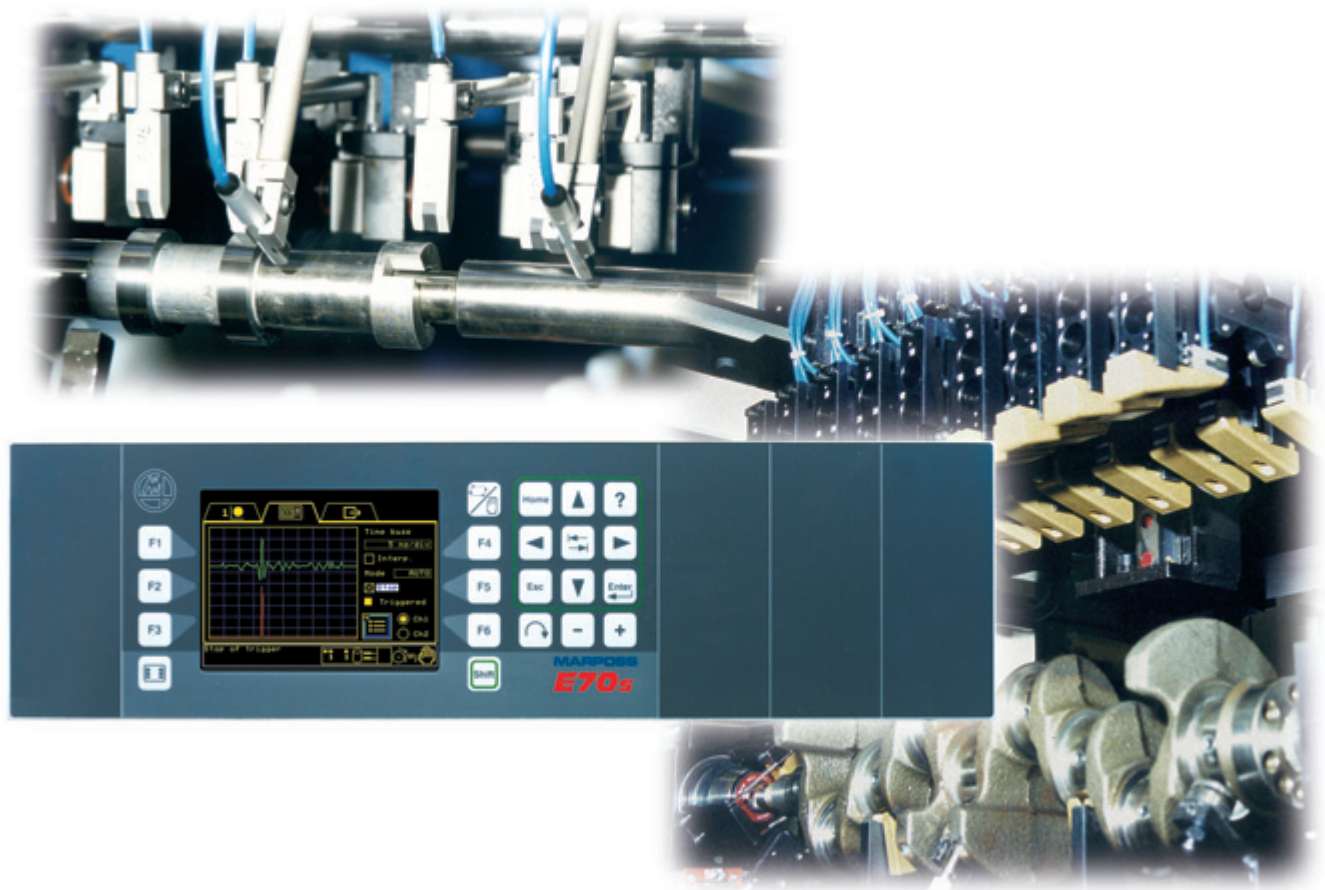
## 非破壊試験の マルチチャンネルシステム

新しく開発した E70s は数多くのプローブを同時に使用するアプリケーションを可能にしました。

このシステムによって、最小 2 チャンネルから最大 12 チャンネルの計測を可能にしました。外部のマルチフレックサーによって更に拡張することも可能です。

E70s はメモリー可能なプログラム数が 256 個と豊富で、必要のあるすべてのテストが行えます。

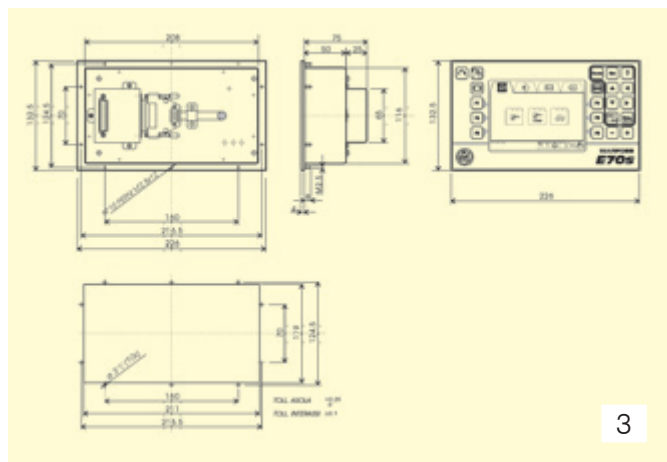
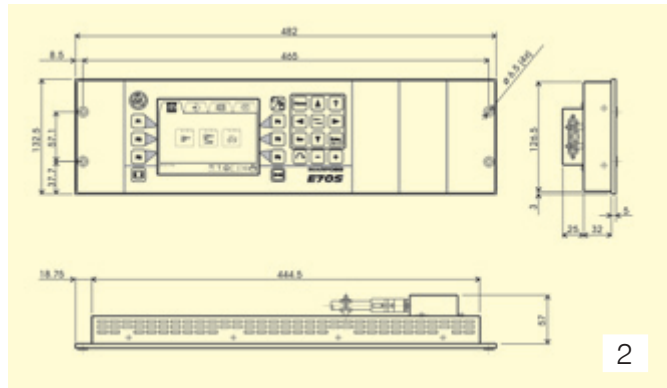
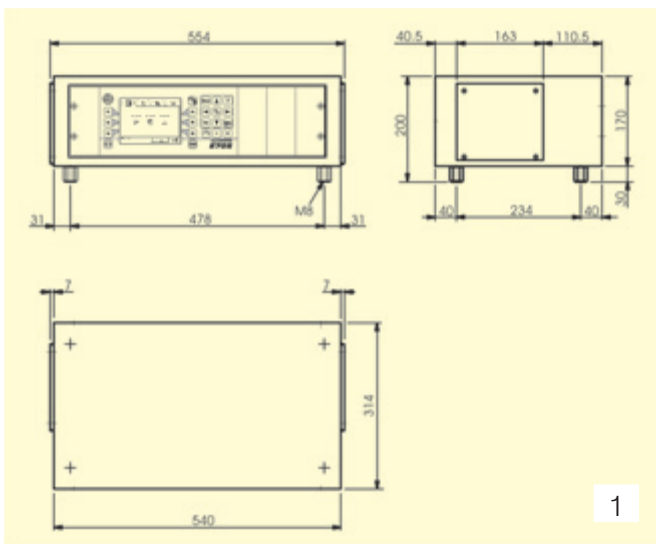
機器の構成は幅広い範囲に適しており、E70s はワンボックスタイプ、リモートタイプのオペレータパネルが用意されております。



全体的な特徴	
チャンネル (最大)	12
接続プローブ数 (最大)	12アブソリュートorディファレンシャル 24 アブソリュート (内部マルチフレックサーにて)
動作周波数	10 kHz ~ 2 MHz
メモリー内セット可能パラメータ数	256
マイクロプロセッサ	信号分析用DSP
プローブ/パーツ間距離補正機能	付き
機械とのインターフェイス	
オプトアイソレート型 BCD あるいは I/O に構成可能で出力保護付	信号数 : 64 I/O まで拡張
	2 x 32 (8 Out, 8 In, 16 In/Out)
	シンク/ ソース
	電圧 24 Vdc (-15/+20)%
	入力電流: 5 mA / 24Vdc 出力電流 100 mA / 24Vdc
シリアル	2 x (RS232E)
	転送プロトコル : 御要求による 転送速度 9600 ~ 11500 bauds
フィールドバス	Profibus / Interbus -S
電源	24Vdc (-15/+20)% 消費量: 35~200w (最大)
外部トリガー	可
高速 I/O	可
ユーザーインターフェイス	
オートセッティング機能	付き
メニュー式対話	付き
グラフィック LCD	サイズ 320 x 240 ピクセル, ¼ VGA (5.5") カラー
リモートコントロール	最大距離: 20 m

### リモートパネルおよび独立型の寸法

- 1- 独立型 19" - 3HE
- 2- リモートパネル 19" - 3HE
- 3- リモートパネル ½ 19" - 3HE



D6E70S00J0 - Edition 05/2010 お断りなく仕様の変更を行うことがあります。  
© Copyright 2002-2010 すべての著作権は MARPOSS S.p.A. - Italy にあります。

記載されている MARPOSS、およびマーポス製品の名称 / 記号などは米国およびその他の国におけるマーポスの登録商標あるいは商標です。本文中の商標あるいは登録商標はそれぞれ所有者に権利が認められていますので第三者の使用は禁じられます。

マーポスは ISO9001 品質システムの認証を取得しています。  
また、EAQF94 資格と Q1-賞も授与されています。

