

# Blue

工作機械向けモジュールプロセスと  
品質コントロールシステム



# MARPOSS

## システム概要

### 工作機械向けのモジュール式分散制御システム

BLÚは、革新的なモジュール式工作機械モニタリングと工程制御システムです。このシステムは、70年以上にわたる工作機械の加工プロセス管理と測定監視の最適化における経験の集大成です。

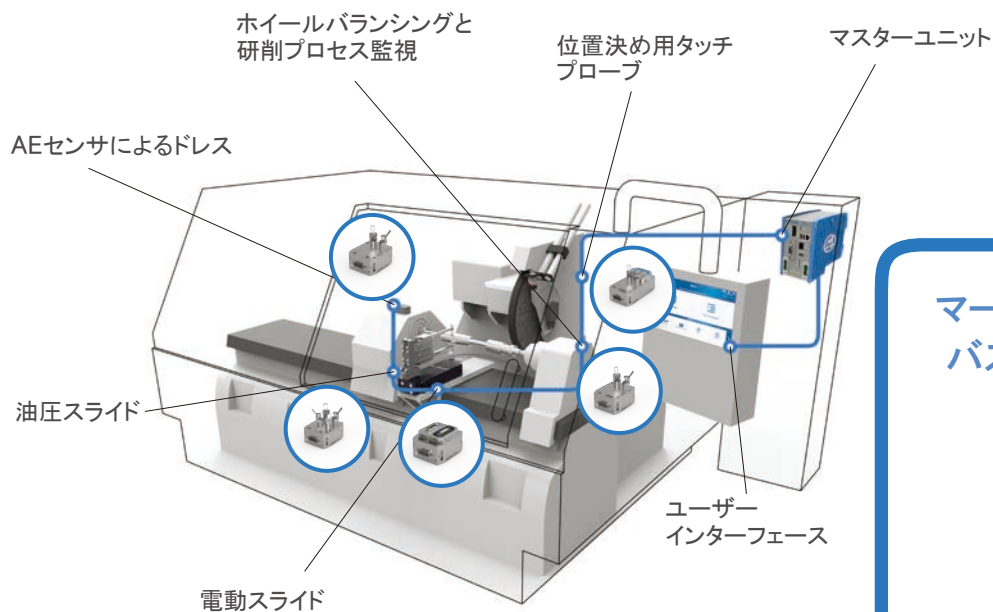
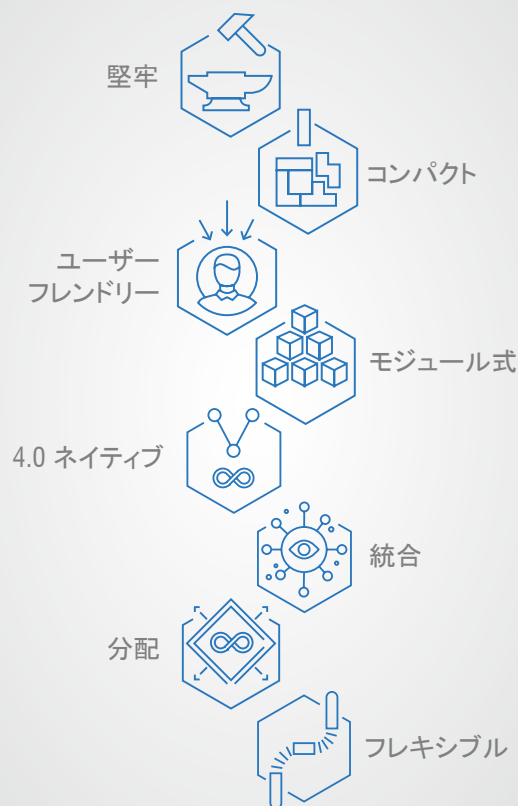
センサをマシン上の各機能ノードに直接接続することで測定システムの配置を最適化し、ケーブル接続数を大幅に減少、設置時間やコストが最小限に抑えられます。

独自のマーポス測定バスであるMMSBIによって、センサで取得された信号は完全デジタル形式で送信されるので、堅牢で信頼性の高い通信が保証されます。

マスターユニットはオペレータに加えて、測定システム、マシンと企業ネットワーク間での統合性を最大限に高めるように設計されています。

インターフェースソフトウェアのBLÚヒューマンマシンインターフェースはシステムを効率的で使いやすいよう設計されており複雑なすべてのアプリケーションに理想的なソリューションです。

## 特徴



マーポス測定センサバス(MMSBI)による  
センサ接続

## ノードレイアウトの例

例: キャビネット内(ドライエリア)に設置されたモジュールの前面ブリッジタイプ接続

DINレールを使用し、背面パネル側で取り付け可能です。



例: 作業エリアのノードレイアウト(ウェットエリア)

1. 2つのファンクション・ノード
2. ファンクション・ノードとアクセサリ・ノード

ノード間の接続を確実にするために付属アクセサリ(留め具、ブラケット、コネクタ)を使用してください。

ノードの固定は4本のネジを使用します。

ノードは個々のトランスデューサからのアナログ信号をデジタル信号に変換します。このようにして、MMSB (Marposs Measure Sensor Bus) を介して、デジタル信号でマスターユニットに値を転送します。そのため、アナログ信号で影響を与えるS/N比の問題や、従来のケーブルの長さによる問題を回避することができます。

測定ノードは、専用アクセサリを使用して接続することができます。また、MMSBが管理するネットワークのトポロジーによっては、機械加工現場での過酷な条件に耐えられるようにコネクタとともに設計された特殊なケーブルを使用することもできます。

関連するセンサーは、機械の過酷な条件に耐えられるようにマーポスが設計した、クイックリリースコネクタ付きの頑丈で信頼性の高いエクステンションを使ってマスターユニットに接続できます。



## マスターユニット

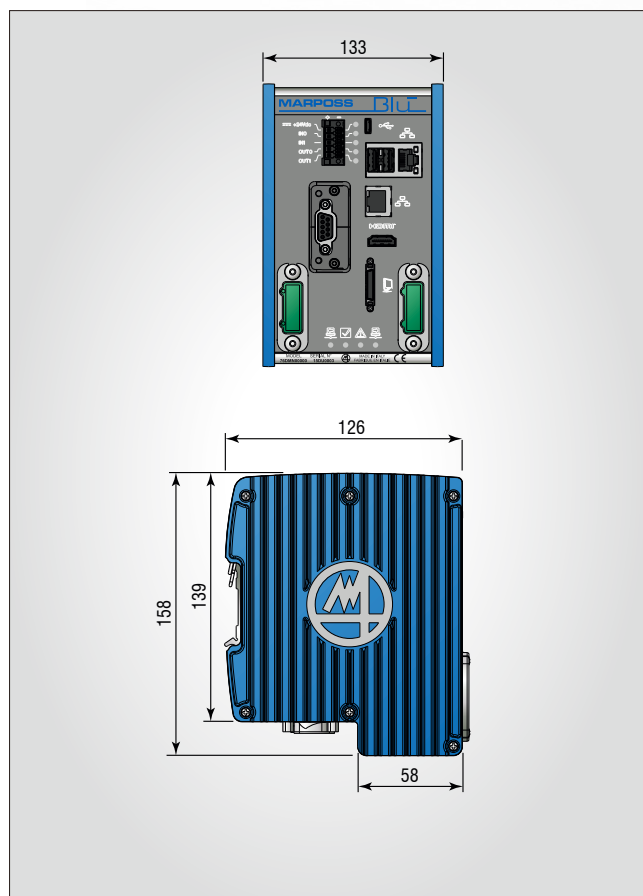
マスターユニットがBLÚシステムの中核です。機外(ドライエリア)の制御盤内に設置できるよう非常にコンパクトなサイズとなっており、狭いスペースへ設置することができます。

このマスターユニットは、ベースとなるシステムソフトウェアと個々の仕様に合わせたアプリケーションで構成され、データの保存やシステム全体のヒューマンインターフェースを制御します。

マスターユニットは単一のバス(MMSB=Marposs Measuring Sensor Bus)で接続される全てのネットワーク上に接続されているファンクション・ノードを統括・管理し、MMSBはそれぞれのノードから送信される演算処理された各プロセス制御に関する情報を相互通信するために用いられます。

BLÚシステムはソフトウェアの再構成プロセスの簡略化とシステムを構成するそれぞれの接続に追加配線を必要としないコネクタを採用したモジュールが、各工作機械の特定仕様毎にリアルタイムでネットワーク適応させて迅速に接続することができます。

前面からアクセス可能なスロットの1つには、マシンマスターとの接続に適したフィールドバスインターフェースが含まれています。キャビネットと作業エリアの両方で使用するBLÚシステムモジュールは、フロントパネルの下部に横にあるコネクタを介して接続されます。



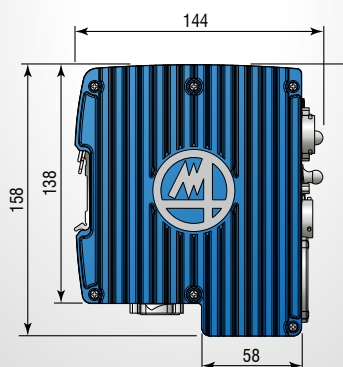
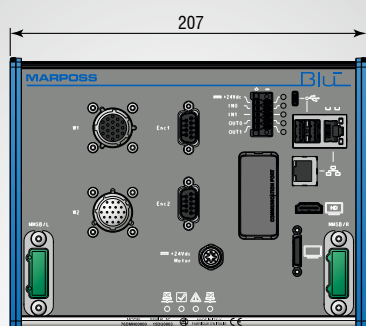
電源電圧	24 VDC SELV (EN 60950-1) -15 +20%
消費電力	6 A max ケーブル太さ 1.5 mm <sup>2</sup> (AWG 16) 過負荷保護: 交換式クイックブローヒューズ
背面物理マウント	35 x 7.5 mm EN 50022 規格 DIN レール
保護等級 (IEC 60259)	IP40
動作温度	5~45 °C
保管温度	-20~70 °C
相対湿度	5~80% (結露なし)
振動許容値	2g 3軸における正弦波振動
動作高度	最大 2000 m

### 利用可能なインターフェース

イーサネット HOST RJ45コネクタ経由	10/100/1000 Mbps
イーサネット AUX RJ45コネクタ経由	10/100 Mbps
HDMIによるディスプレイ接続	Version 2.0 タイプ A コネクタ 接続距離 7 m (標準) フルHDモニター (HDMI入力による)
マーポスマウントパネル用コネクタ	利用可能なパネルサイズ 16.9"、7" TFT、静電容量式タッチパネル 解像度800X480、256 K色 保護等級 IP54
USB HOST	2ポート、タイプAコネクタ、Ver2 version 2.0 HS、 I <sub>max</sub> 500 mA、Speed 480 Mbit/s、 接続距離 最大 4.5 m
FAST I/O 用 16/24 AWG ケーブルによるハードワイヤリング	2 OUT、24VDC 絶縁型、シンク/ソース I <sub>out</sub> = 100 mA 遅れ時間 < 1 ms 2 IN IEN 61101-2 タイプ 1/3の仕様に準拠
フィールドバス	プロフィールドバス DP V1 プロフィールドバス サーコス III イーサネット IP その他に関しては応相談
MMSB (Marposs Measuring Sensor Bus) 用コネクタ	1セクションの長さ 50m まで ネットワーク全長 100m まで

## Protomar マスターユニット

絶対値測定用ゲージProtomarを接続・管理するための特定のノードを統合したマスターノード版をご用意しています。Protomarは絶対値式のワイドレンジ測定ゲージです。測定範囲内であれば、どのような直径でも測定することができ、検査対象の直径が変わっても、手動での段取り替えや専用のゼロ設定は必要ありません。



電源電圧	24 VDC SELV (EN 60950-1) -15 +20%
消費電力	6 A max ケーブル太さ 1.5 mm <sup>2</sup> (AWG 16) 過負荷保護: 交換式クイックブローヒューズ
背面物理マウント	35 x 7.5 mm EN 50022 規格 DIN レール
保護等級 (IEC 60259)	IP40
動作温度	5~45 °C
保管温度	-20~70 °C
相対湿度	5~80% (結露なし)
振動許容値	2g 3軸における正弦波振動
動作高度	最大 2000 m

### 利用可能なインターフェース

イーサネット HOST RJ45コネクタ経由	10/100/1000 Mbps
イーサネット AUX RJ45コネクタ経由	10/100 Mbps
HDMIによるディスプレイ接続	Version 2.0 タイプ A コネクタ 接続距離 7 m (標準) フルHDモニター(HDMI入力による)
マーボスリモートパネル用コネクタ	利用可能なパネルサイズ 16.9" 7" TFT, 静電容量式タッチパネル 解像度 800X 480, 256 K色 保護等級 IP54
USB HOST	2ポート, タイプ A コネクタ, Ver2 version 2.0 HS, I <sub>max</sub> 500 mA, Speed 480 Mbit/s, 接続距離 最大 4.5 m
FAST I/O 用 16/24 AWG ケーブルによるハードワイヤリング	2 OUT, 24VDC 絶縁型, シンク/ソース I <sub>out</sub> = 100 mA 遅れ時間 < 1 ms 2 IN IEN 61101-2 タイプ 1/3の仕様準拠
フィールドバス	プロフィールドバス DP V1 プロフィールドバス サーコス III イーサネット IP その他に関しては応相談
MMSB (Marposs Measuring Sensor Bus) 用コネクタ	1セクションの長さ 50m まで ネットワーク全長 100m まで

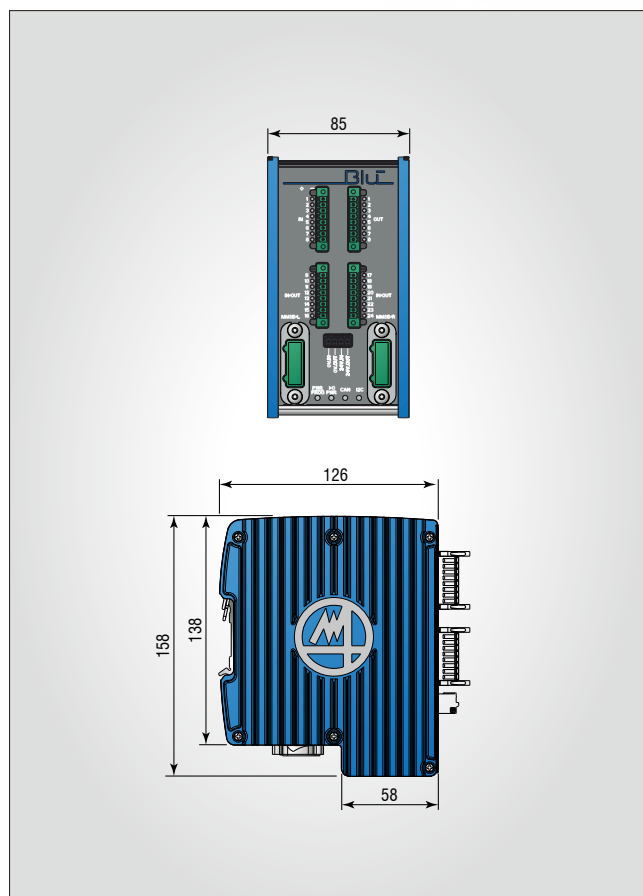
## デジタル I/O ファンクション

デジタルI/Oノードは入力と物理出力(例えば、プッシュボタン、サイクル管理ボックス、リレー、アクチュエータ、ランプ、PLC、CNC、等)と接続出来ます。

機械の仕様に応じて、入出力はシンク/ソースタイプが選択可能です。

各モジュールは32 I/O-24VDC信号まで対応、次のように振り分けが可能です。

I/Oノードフロント部の仕様に応じて、入力×8、出力×8、入出力設定可能×16があります。フロントパネルには4つのコネクタがあり、各コネクタには8つのピンで構成され、指定された機能が割り当てられます。



電源電圧	24 VDC SELV (EN 60950-1) -15 + 20%
保護等級 (IEC 60259)	IP40
動作温度	5~45 °C
保管温度	-20~70 °C
相対湿度	5~80% (結露なし)
振動許容値	2g 3軸における正弦波振動
動作高度	最大 2000 m

### 基本機能

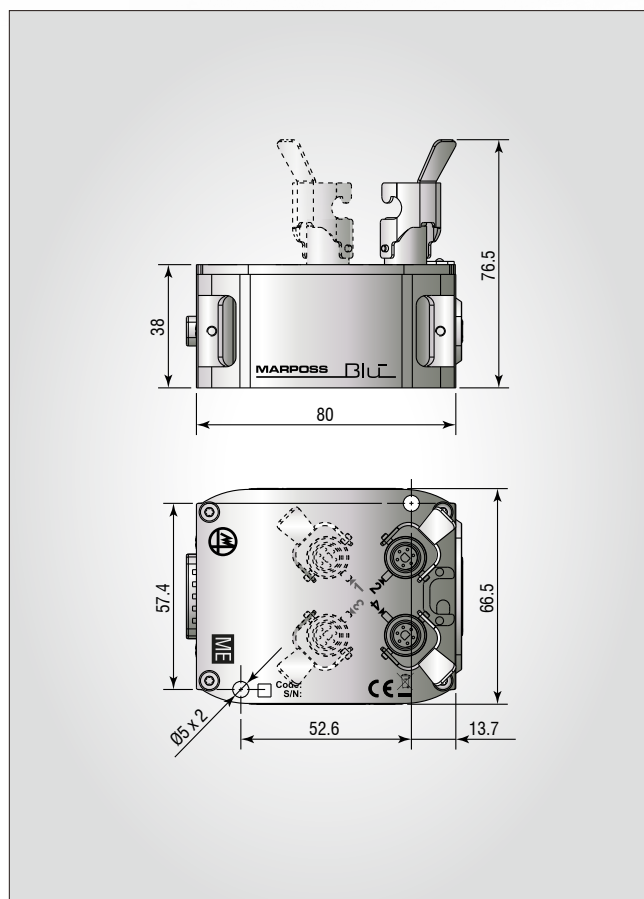
8 入力	入力: 緑LED = 入力アクティブ、ケーブル断面0.5-1.5mm <sup>2</sup> 、24VDC SELV (EN 60950-1で定義) -15 + 20 %、シンク/ソース、( IEC 61131-2に準じたシンク)、短絡保護回路付き、切替時間 < 5 ms
8 出力	出力: 緑LED = 出力アクティブ、赤LED = 出力アクティブで短絡状態、ケーブル断面0.5-1.5mm <sup>2</sup> 、24VDC SELV (EN 60950-1で定義) -15 + 20 %、シンク/ソース、(IEC 61131-2に準じたシンク)、Imax = 250 mA、短絡保護回路付き、切替時間 < 1 ms
設定可能な16入出力	入出力: ケーブル断面 0.5 - 1.5 mm <sup>2</sup> 、16 IN/ OUT(個別に設定可能)、Imax = 100mA、IEC61131-2に準ずる ・入力: 緑LED = 入力アクティブ ・出力: 緑LED = 出力アクティブ、赤LED = 出力アクティブで短絡状態

## 測定ファンクション

測定信号のモニタリング用ノード。

4個のLVDTトランスデューサ用と2個のLVDT/HBTトランスデューサ用の両方の測定ノードバージョンがあります。センサーは用途に応じて、マーポスの幅広いソリューションの中から選ぶことができます。

- UnimarおよびNanoUnimarユニバーサルヘッド
- 内径測定用ヘッド
- 外径測定用ヘッド

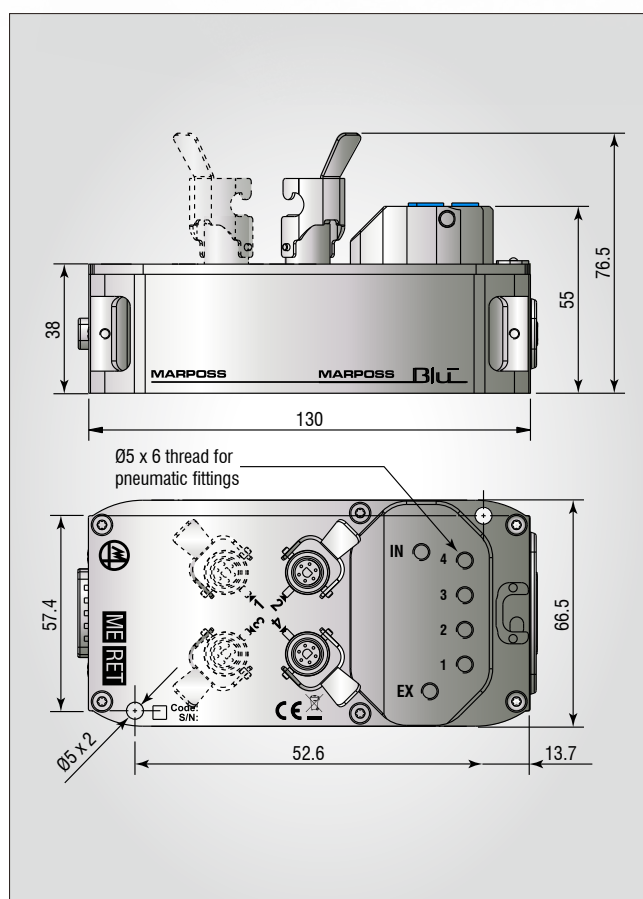


保護等級 (IEC 60259)	IP66, IP67
センサーケーブル長	最長9m (4LVDTノード用) 最長30m (2LVDT/HBTノード用)
動作温度	5~55 °C
保管温度	-20~70 °C

## ME リトラクションファンクション

リトラクション(測定物との衝突を避けるためにアームセットを開閉すること)を管理する必要がある場合、MEノードには、電磁バルブによってアームセットの開閉を管理する電磁弁を備えたリトラクションバージョンがあります。

各ノードは、最大4つの出力(8つのヘッド)の引き込みを独立して管理することができます。リトラクションノードは、機械の作業エリア(ウェットエリア)に設置するように設計されています。ノードは測定ヘッドの近くに設置され、適正なリトラクション動作時間のために、空圧パイプ(通常3m)を使用する必要があります。



保護等級 (IEC 60259)	IP66, IP67	
入力数	最大4	
エア仕様	ドライフィルタ処理 < 5 μm	
レスポンスタイム	空気圧 3 bar	開始時間 600~750 ミリ秒 1~4 トランスデューサ時 解除時間 240~250 ミリ秒 1~4 トランスデューサ時
	空気圧 6 bar	開始時間 310~340 秒 1~4 トランスデューサ時 解除時間 420~450 秒 1~4 トランスデューサ時
動作温度	5~55 °C	
保管温度	-20~70 °C	

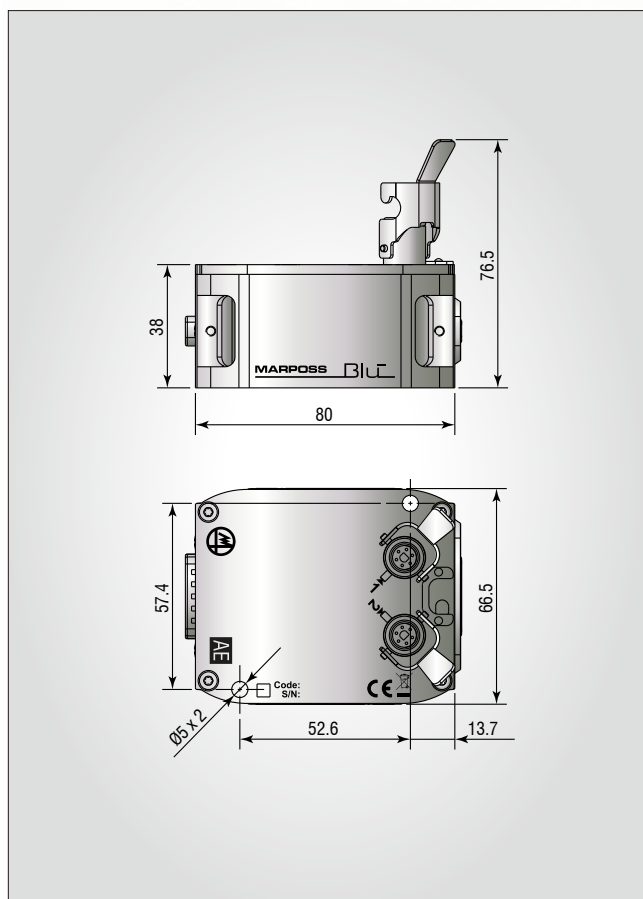
(\*) =使用するホースの種類。L = 3 m / Ø2 mm および1/4ヘッドを接続した場合

## AE ファンクション

音響信号や超音波のモニタリング用ノード。

ノードには最大2つのセンサーを搭載することができ、用途に応じてマーポス/Dittelの幅広いソリューションの中から選択することができます。

- ・ 固定センサ
- ・ ロータリセンサ
- ・ リング型センサ
- ・ フルイドセンサ
- ・ 内蔵型センサ

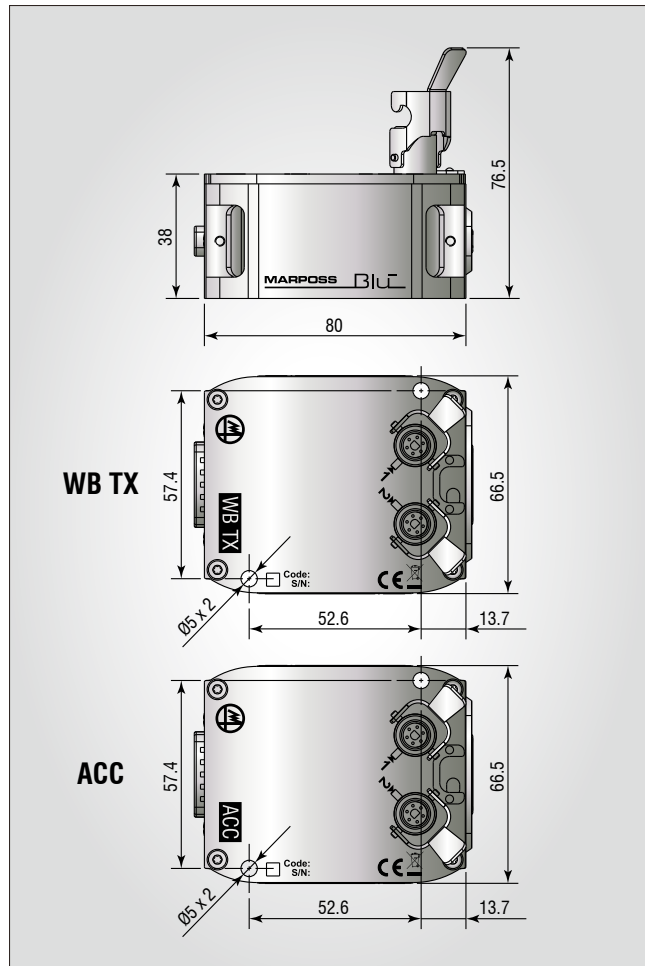


保護等級 (IEC 60259)	IP66, IP67
センサーケーブル長	最長 30 m
動作温度	5~55 °C
保管温度	-20~70 °C

## WB とACC ファンクション

ACCは、最大2つの加速度センサを扱うことができる振動信号(ACC - Acceleration)を監視するためのノードです。センサーはアプリケーションに応じて、Marposs/Dittelの豊富なソリューションの中から選択することができます。

WB TXは、研削砥石の回転によって発生する振動を補正するパイロットバルancingシステムのためのノードです。このノードはアプリケーションに応じて、Marposs/Dittelの幅広いソリューション(スピンドルタイプのヘッドとフランジタイプのヘッド)の中から選択された2つのバルancingヘッドまで扱うことができます。



保護等級 (IEC 60259)	IP66, IP67
センサーケーブル長	最長 30 m
動作温度	5~55 °C
保管温度	-20~70 °C

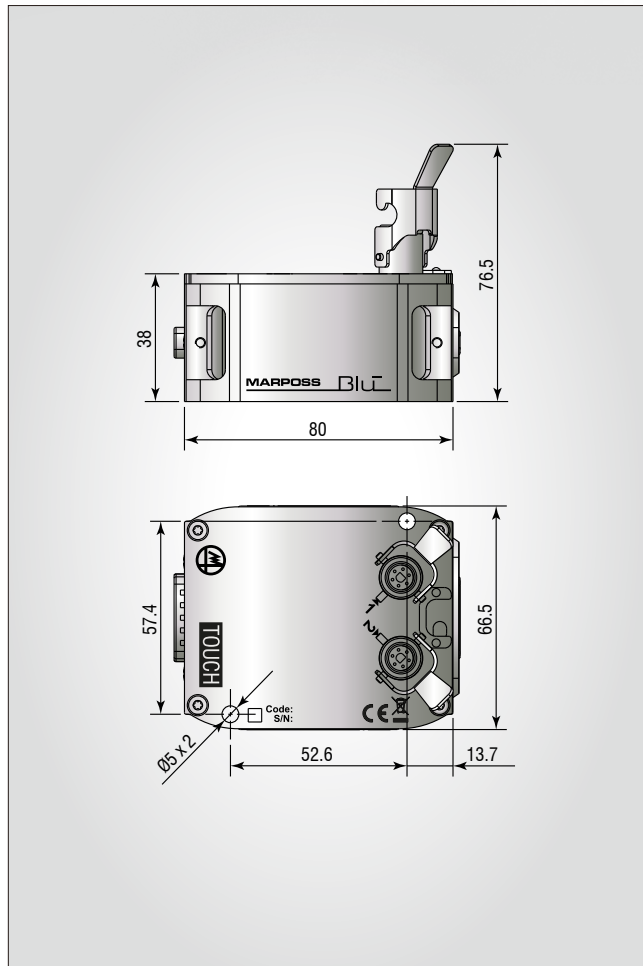
## タッチファンクション

デジタルタッチ式プローブのスイッチ信号検出用ノード。

ノードは最大2個のプローブが使用でき、基準や位置の検出や測定が可能です。

プローブセンサーは、アプリケーションに応じて、マーポスMIDAラインの幅広いソリューションの中から選択することができます。

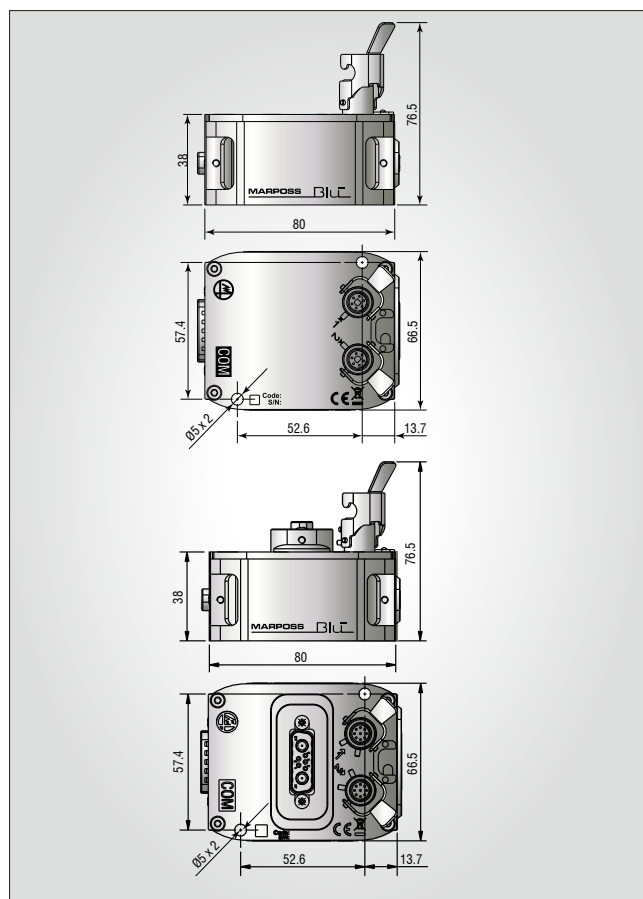
- T25
- TT25
- T25P



保護等級 (IEC 60259)	IP66, IP67
センサーケーブル長	最長 30 m
動作温度	5~55 °C
保管温度	-20~70 °C

## COM ファンクション

COMノードは、eFenarやeSlideなどの電気機械式デバイスを駆動・制御するために設計されています。加工機はマスターノードと通信し、マスターノードは、プログラムされたサイクルを達成するために、各デバイスをいつ、どのように駆動するかを、従来の空気圧や油圧の代わりに電気アクチュエータを動かして設定します。COMノードは、動作、位置、診断を管理する各アクチュエータの近くに配置されるように設計されています。



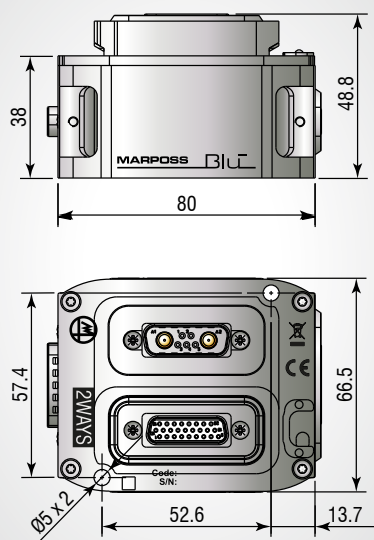
保護等級 (IEC 60259)	IP66, IP67
動作温度	5~55 °C
保管温度	-20~70 °C

## 2WAYS ファンクション

2Waysノードは切替え中継器と出力増大機能を備えており、MMSBネットワークの柔軟性をさらに拡張します。バス通信の分配によって、複雑なマシン間のネットワークをサポートすることができ、大規模なプラントに適応するためにバス通信の再構築が行えます。

MMSBネットワークケーブルと補助の24 Vケーブルのどちらもバスにて出力増大を可能にし、クイックリリースコネクタを介してノードに接続されます。

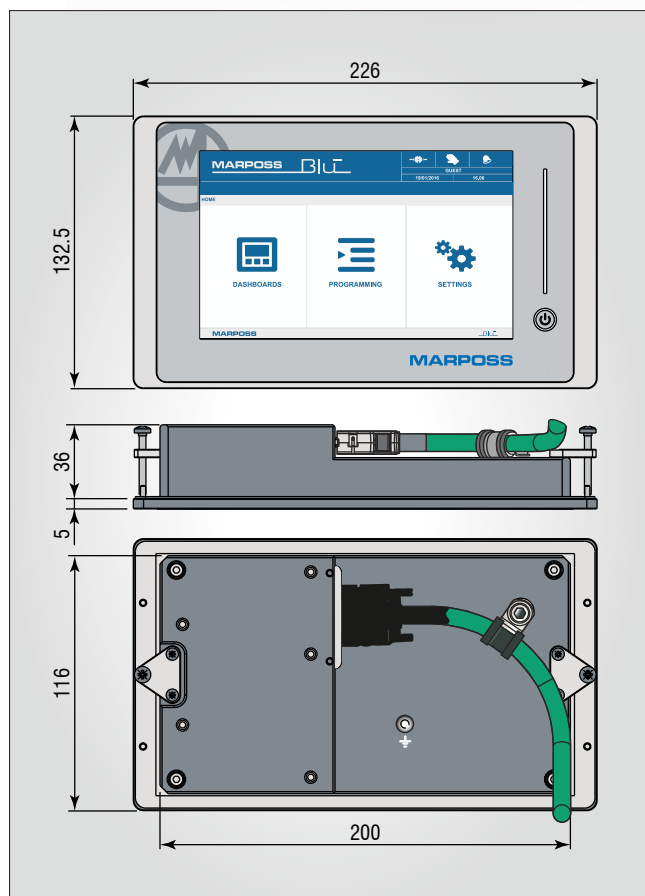
ノードはステンレス製で加工エリア(ウェットエリア)内への設置が可能です。



保護等級 (IEC 60259)	IP66, IP67
動作温度	5~55 °C
保管温度	-20~70 °C

## オペレータパネル

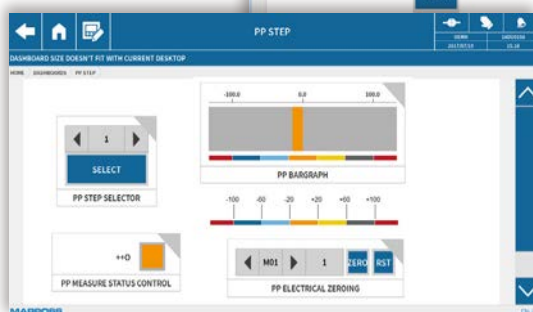
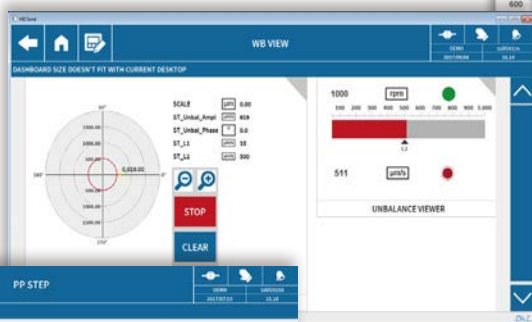
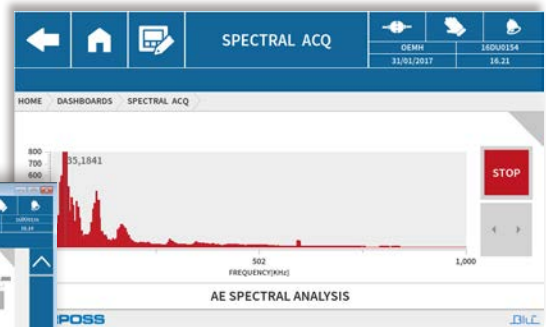
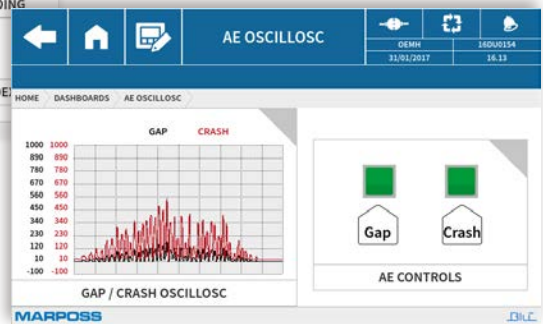
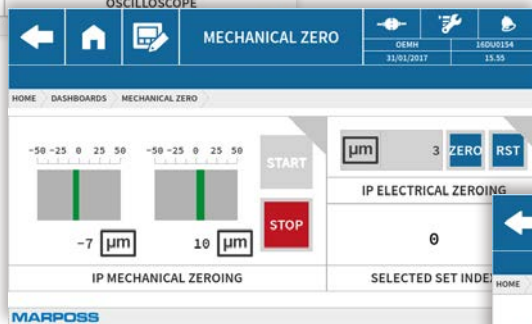
BLÚ オペレータパネルはBLÚ システム機能のプログラムおよび表示が可能な16:9、7インチ静電容量式タッチスクリーンディスプレイ (解像度800 x 480ピクセル、256 K色)を備えています。



保護等級 (IEC 60529)	IP54
動作温度	5~50 °C (ドライエリア)
最大ケーブル長さ	30 m
保管温度	-20~70 °C

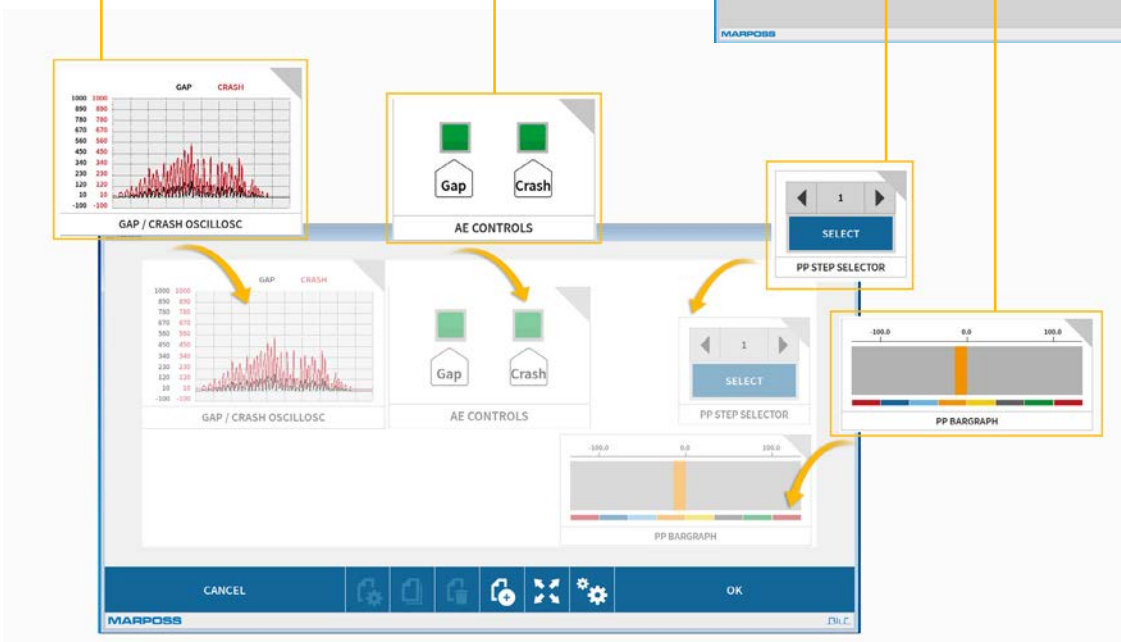
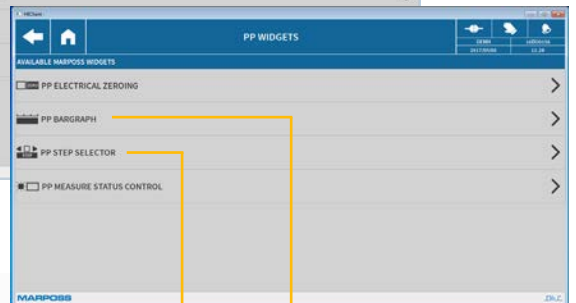
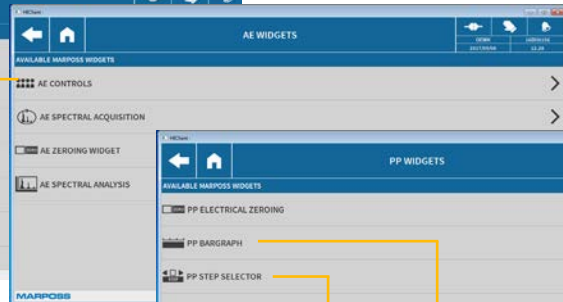
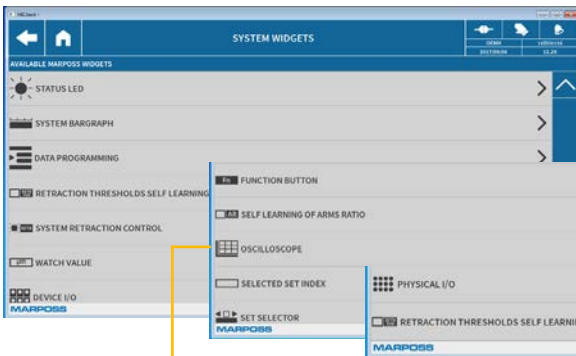
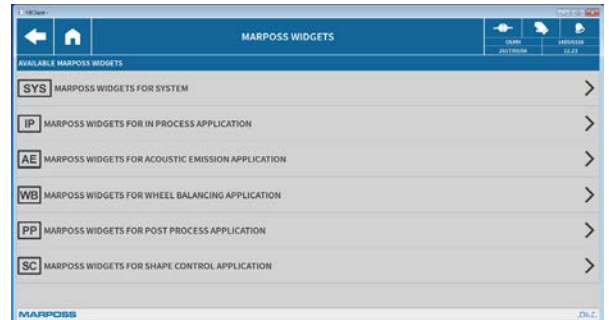
## BLÚ HMI

BLÚシステムは極めて柔軟なユーザーインターフェース(BLÚ HMI)を備えています。BLÚ HMIにはさまざまなダッシュボードがあり、簡単にサイズを変更ができ、BLÚラインデバイス(例:操作パネル)やマシンPCなどの外部デバイスへ簡単に統合することができます。ユーザーは、パスワードを使用して新しいダッシュボードの作成、および既存のダッシュボードを変更することができます。BLÚ HMIは生産状況に応じた柔軟性とユーザーへの使いやすさが求められているスマートファクトリーに必要な全ての機能が含まれています。



# ウィジェット

すべてのダッシュボードは、使用しているソフトウェアのバージョンのライブラリに用意されている基本的なウィジェットで作成できます。



## ソフトウェアサイクル

工作機械の加工サイクルを最適化および確認に必要な情報と信号を出力し、生産と工作機械の状態をモニタリングします。直感的なプログラミングにより、測定、アコースティックエミッションや研削砥石バランシングなどの主な機能に必要なパラメータを効果的に管理できます。

### 測定(ME)

部品寸法チェックは加工中(インプロセス)または加工前後(ポストプロセス)にて実行可能です。

測定可能なプロセスサイクル:

- ・ 位置 (“アクティブ/連続”、または“パッシング/ワンショット”モード)
- ・ 内径と外径
- ・ 長さ

特殊部品 例: カム、カム長短径、3点ポリゴン部品等

通常測定は基準マスターとの比較によってデータを取得しますが、基準マスターを必要としない“絶対値測定”用ゲージヘッドでの管理も可能です。

広範囲用測定ゲージヘッドでも同じサイクルができ、ワークの切り欠き有り無しに関係なく、測定を実行します。

テーパ、楕円、アダクティブサイクルを検査するための処理が可能であり、これらのサイクルは、プログラム可能な範囲で加工中の研削代の量を示します。

ポストプロセスおよびプリプロセス測定(T.I.R.、修正、補正、及びこれらを組み合わせた測定)もあります。

### アコースティックエミッション (AE)

測定は加工サイクルと機械の状態を監視するための超音波センサを使用

可能なサイクル:

- ・ ギャップ - 研削砥石とワーク、または研削砥石とドレッシングホイール間の接触距離を音で感知
- ・ クラッシュ - 衝突発生時、可動部品を即座に停止
- ・ モニタリング - 加工/ドレッシングサイクルを常時モニタリング

### 研削砥石バランシング (WB)

工作機械の保護、部品製造の品質を保証

可能なサイクル

- ・ 手動バランシング/ 信号とダブルプレーンでのプリバランシング
- ・ 信号とダブルプレーンでの自動バランシング

手動バランシングはマシンサイクルとの相互互換中にオペレータが重りの配置を手動で行うことが可能です。

電動駆動式バランサヘッドを使用した自動バランシングは、生産を止めることなく回転によって生じる砥石のバランスを自動的に補正します。

この新しい“自動バランシング”サイクルは素晴らしいパフォーマンスを保証致します。

## アクセサリ

### MMSB (Marposs Measure Sensor Bus) ケーブル



マスターとノードあるいはノードと  
間接続用のMMSBケーブル  
ドライ/ウェット(マスター/ノード間の接続)  
ウェット(ノード間の接続)

マスター側面コネクタの保護等級: IP40 (IEC 60259)  
ノード側面コネクタの保護等級: IP66, IP67 (IEC 60259)  
ネットワーク全長: 100 m  
1セクション間最長: 30 m

### クランピングブラケット



ファンクションノード間固定用ブラケット  
環境: ウェット

2つのノード間の機械的な接続を保証します。  
接続毎にブラケット2個

### ファンクションノードターミネーション (Wet)



ネットワーク上で最後のノードをエンドするために使用  
環境: ウェット

MMSB バス接続をクローズして、保護します。  
保護等級: IP66、IP67 (IEC 60259)

### ファンクションノードターミネーション (Dry)



ネットワーク上で最後のノードをエンドするために使用  
環境: ドライ

MMSB バス接続をクローズして、保護します。  
保護等級: IP67 (IEC 60259)

### “ブリッジ”コネクタ



マスターノード直列接続用コネクタ  
環境: ドライ

キャビネット内で隣接したモジュール同士をMMSBバスで接続(転送)します。  
接続毎に1個  
保護等級: IP40 (IEC 60259)

## 24 V 用 / MMSBバス用バルクヘッド



## 24 V 用 バルクヘッドコネクタ

環境: ウェット/ドライ  
保護等級: IP66, IP67 (IEC 60259)

## MMSB バスケーブル用バルクヘッドコネクタ

環境: ウェット/ドライ  
保護等級: IP66, IP67 (IEC 60259)

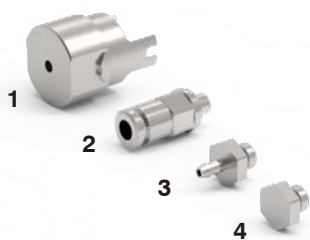
## カップリングクランプ / スプリングコネクタ

ファンクションノード接続時のMMSB  
ケーブル固定用留金具

環境: ウェット  
接続毎に1個

MMSBのケーブル同士を接続するコネクタ環境: ウェット  
接続ノードが存在しない場合、MMSB接続に使用されます。(マシンへのインストール後の  
将来の拡張が可能です。)  
24 Vコネクタカバーキャップを2WAY「T」ノードに固定するために使用します。

## 継ぎ手 / プラグ



## 全てのノード用:

1. 未使用ノードコネクタ用プラグ

## リトラクション・ノード専用:


2. エア継ぎ手
3. エアニップル継ぎ手
4. リトラクトコネクタ用プラグ



[www.marposs.com](http://www.marposs.com)

各国の住所一覧は、**Marposs** の公式ウェブサイトをご参照下さい。

**D6104500J0** - Edition 07/2023 - お断りなく仕様の変更を行うことがあります。  
© Copyright 2019-2023 すべての著作権は MARPOSS S.p.A. (Italy) にあります。

MARPOSS、 およびマーボス製品の名称／記号などは米国および各国におけるマーボスの登録商標あるいは商標です。  
また、本カタログ内に第三者の商標ならびに登録商標が記載されている場合、その権利は各社のものです。

**Marposs** の品質、環境、安全の統合管理システムは、**ISO 9001**、**ISO 14001** および **OHSAS 18001** の認証を取得しています。



本カタログのPDFファイルを  
ダウンロードできます。