

AEROEL D Lab

ダイス径測定を、簡単・迅速・高精度に

100%



MADE IN ITALY



測定時間：1秒

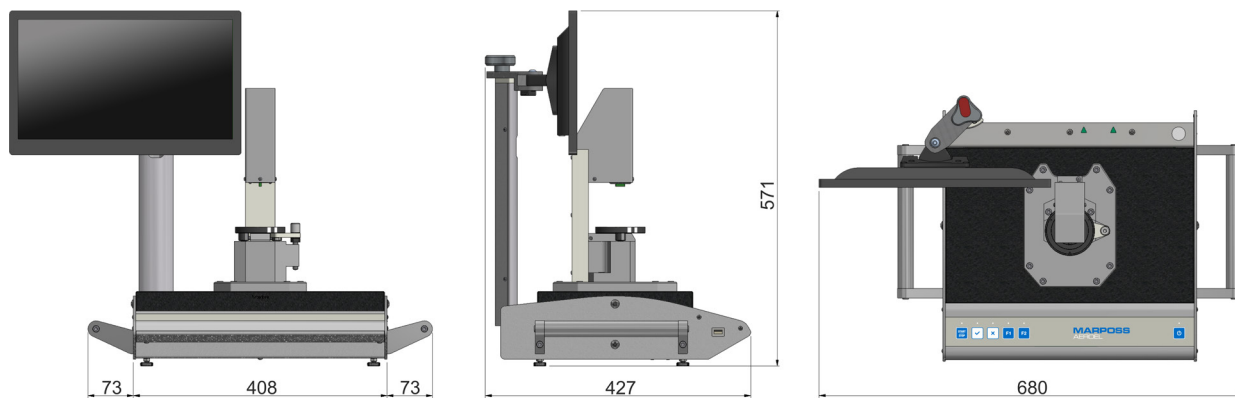
繰返し精度：±0.1 μm

D-Lab は、高性能かつ操作性に優れたダイス径測定装置です。ダイスの直径および楕円を、短時間かつ高精度に測定します。作業者のスキルに依存しない、再現性の高い安定した測定結果を提供します。

- 非接触測定
- テレセントリック光学系およびLEDコロリメート照明を採用
- 2D CMOSセンサーとサブピクセルエッジ検出による高精度画像解析
- 再設定なしで多品種ダイスに対応
- 工場環境での使用に適した堅牢設計
- 高信頼性マザーボードを搭載したオールインワンPC(イタリア製)
- 測定データの保存・出力・印刷に対応

MARPOSS

仕様



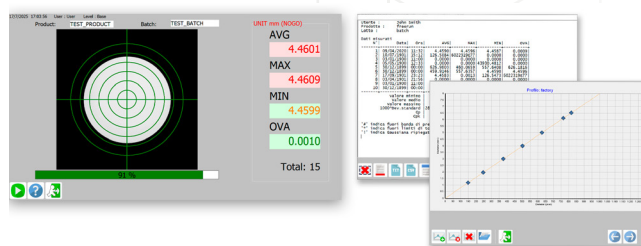
寸法はすべてミリメートル単位です。取り外し可能なハンドル付き。

使いやすさ

ソフトウェアは直感的で柔軟性が高く、簡単に操作できます。

迅速な公差判定

直径および楕円を設定した基準値・公差範囲と比較し、色表示で合否を即座に確認できます。

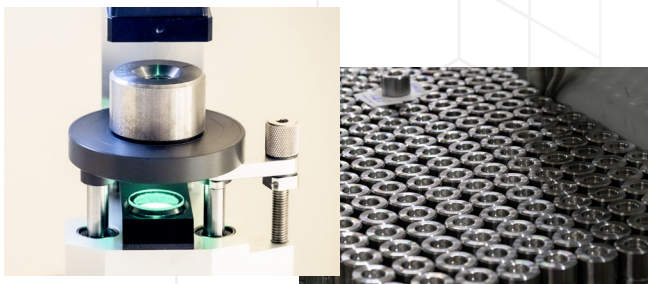


部品プログラムリスト

測定条件(公差、測定モードなど)をほぼ無制限に保存可能です。プログラミングを容易にします。

レポート出力

測定結果はPCに保存でき、テキスト形式またはCSV形式でエクスポート可能です。統計レポートをプリンターで即時印刷できます。



測定範囲	0.5 ~ 8 mm	
繰り返し精度	± 0.1 μm	
精度	± 1 μm (φ 0.5 ~ 6 mm)	± 2 μm (φ 6 ~ 8 mm)
測定項目	直径(平均・最大・最小)、楕円	
分解能	0.1 μm	
測定時間	1秒	
最大ワークサイズ	直径95 mm、高さ 50 mm	
最大ワーク重量	0.9 kg	
電源	24 VDC/最大50 W	
本体寸法	418 mm x 406 mm x 640 mm	
本体重量	25 kg	
使用温度範囲	10 ~ 40 °C	

仕様は予告なく変更される場合があります。

