



### AFFICHEUR ELECTRONIQUE COMPACT

Quick Read est une gamme d'afficheurs électroniques compacts, dotés d'un display analogique et digital, facilement

programmable par le clavier intégré.

### EXCELLENTE VISIBILITE

Le display analogique à 3 couleurs (vert, jaune et rouge) et l'afficheur digital à 8 caractères fournissent une indication

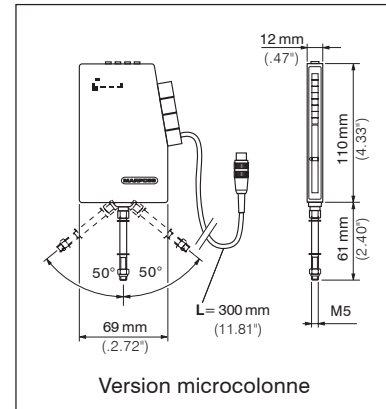
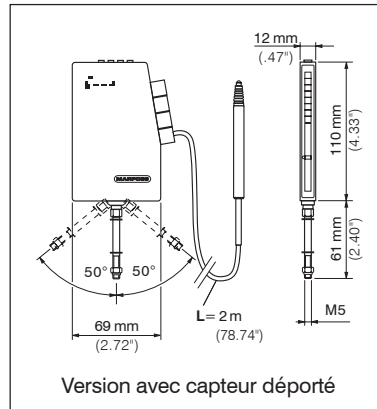
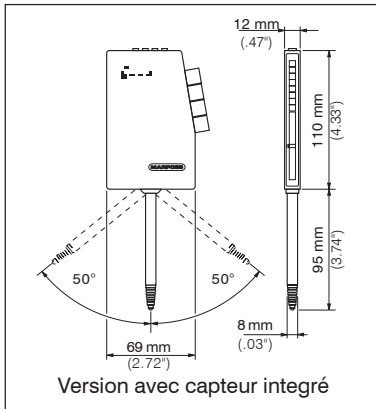
univoque et de lecture aisée de la valeur de la mesure.

### PROGRAMMATION AISEE

Par le clavier intégré, il est possible de programmer la lecture de la valeur de mesure en mode comparateur ou absolu, l'unité de mesure, les seuils de tolérance, l'écart étalon, l'échelle analogique et la résolution correspondante, un coefficient multiplicateur de mesure, la résolution digitale de l'écran et le format des données pour la transmission sérielle.

### TRANSMISSION DES DONNEES VIA RS232

Les données peuvent être émises vers l'extérieur au travers d'une sortie RS232 pour le traitement statistique des valeurs sur un PC, des appareils de collecte de données, imprimantes statistiques, automates (données transmises en format ASCII ou Binaire).



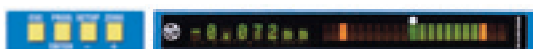
### VERSION AVEC CAPTEUR INTEGRE

La version avec tête de mesure intégrée est adaptée aux applications simples de mesures unitaires et pour des contrôles multicotes avec sections de mesures très rapprochées.

### VERSION AVEC CAPTEUR DEPORTE

Dans cette version, la tête est raccordée au module par un câble de 2 mètres qui permet le positionnement de l'afficheur loin du dispositif de mesure.

Dans le cas de montages multicotes, il est possible d'associer les divers afficheurs les uns aux autres en les montant sur une base standard pouvant porter jusqu'à 10 unités.



CARACTERISTIQUES GENERALES	
Alimentation	7-7,5 Vdc ± 5% (300 mA)
Degré de protection (CEI/IEC 529 - DIN VDE 0470-1)	IP50
Précision	± (1% valeur de lecture + résolution)
Dérive thermique de la mesure	max 0,25 μm/°C
Sortie série	RS232
Température de fonctionnement	0 ÷ 50 °C
Température de stockage	- 40 ÷ 50 °C

AFFICHEUR DIGITAL	
Résolution	0,0001/0,001 mm (.00001"/.00005")
Type	à 8 caractères alphanumériques
Coefficient multiplicateur de la mesure	valeur de -2 à +2 par pas de 0,01

AFFICHEUR ANALOGIQUE	
Echelle	automatique; 0,010 mm (.00050"); 0,020 mm (.00100"); 0,050 mm (.00250"); 0,100 mm (.00500"); 0,250 mm (.01000"); 0,500 mm (.02500"); 1,000 mm (.04000")
Résolution	1/10 valeur programmée de l'échelle de 0,001 mm (.00005") à 0,100 mm (.00500")
Type	21 LED à trois couleurs (vert, jaune, rouge)

TETE DE MESURE	
Précourse	1,5 mm (réglable)
Extracourse	1,5 mm
Champ de mesure	± 1 mm (.04")
Diamètre de fixation	8h6 mm ou 3/8"
Touche	en carbure, Ø 3 mm, interchangeable, M 2,5 ou 4-48 UNF
Pression de mesure	0,75 N ± 25%
Répétabilité (2,77 σ)	< 0,25 μm

Description	Code pour commande
Version avec tête intégrée (tête ø 8 mm)	0E01992106
Version avec tête intégrée (tête ø 3/8")	0E01992103
Version avec tête déportée (tête ø 8 mm)	0E01991614
Version avec tête déportée (tête ø 3/8")	0E01991615
Clé de réglage pour précourse de la tête	1320709000

**NOTE:** un manuel d'instructions est fourni avec chaque appareil

## VERSION MICROCOLONNE

Cette version de type demi-pont compatible (HBT) se connecte à des capteurs standard TESTAR/MARPOSS ayant un transducteur demi-pont à champ de mesure pouvant aller de  $\pm 0.250$  à  $\pm 5$  mm.

Deux versions sont disponibles:

- Pour le raccordement d'un seul capteur et l'obtention d'une mesure statique.
- Pour le raccordement de un ou deux capteurs et l'obtention d'une mesure statique ou dynamique [Hold, Max, Max-min, (Max-min)/2, (Max+min)/2]. Pour le raccordement de deux capteurs le câble en Y associé est nécessaire.

### POUR UN CAPTEUR UNE MESURE STATIQUE



### POUR UN OU DEUX CAPTEURS UNE MESURE STATIQUE OU DYNAMIQUE



CARACTERISTIQUES GENERALES	
Alimentation	7 - 7,5 Vdc $\pm$ 5% (300 mA)
Degré de protection (CEI/IEC 529 - DIN VDE 0470-1)	IP50
Précision	$\pm$ (1% valeur de lecture + résolution)
Dérive thermique de la mesure	0,1 $\mu$ m/°C pour champs de mesure jusqu'à $\pm 1$ mm (.04000"); 0,2 $\mu$ m/°C pour champs de mesure de $\pm 2,5$ mm (.10000") et $\pm 5$ mm (.20000")
Sortie série	RS232
Température de fonctionnement	0 $\div$ 50 °C
Température de stockage	- 40 $\div$ 50 °C

AFFICHEUR DIGITAL	
Résolution	0,0001/0,001 mm (.00001"/.00005") pour champs de mesure jusqu'à $\pm 1$ mm (.04000"); 0,001 mm (.00005") pour champs de mesure de $\pm 2,5$ (.10000") and $\pm 5$ mm (.20000")
Type	à 8 caractères alphanumériques
Coefficient multiplicateur de la mesure	valeur de -2 à +2 par pas de 0,01

AFFICHEUR ANALOGIQUE	
Echelle	automatique; 0,010 mm (.00050"); 0,020 mm (.00100"); 0,050 mm (.00250"); 0,100 mm (.00500"); 0,250 mm (.01000"); 0,500 mm (.02500"); 1,000 mm (.05000"); 2,5 mm (.10000"); 5 mm (.25000"); 10 mm (.50000")
Résolution	1/10 valeur programmée de l'échelle de 0,001 mm à 1,000 mm
Type	21 LED à trois couleurs (vert, jaune, rouge)

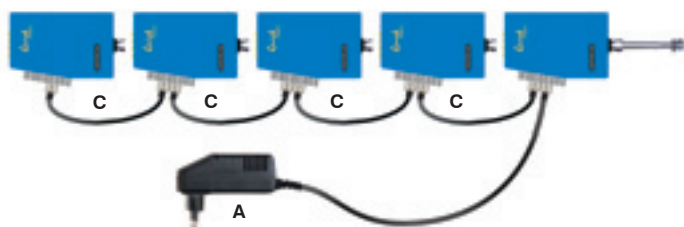
TRANSDUCTEUR CONNECTABLE	
1 ou 2 transducteurs demi-pont (*) avec connecteur Lumberg SV50/6 peuvent être branchés	

(\*) Standard TESTAR/MARPOSS . Pour compatibilité avec d'autres transducteurs, contacter votre agence MARPOSS.

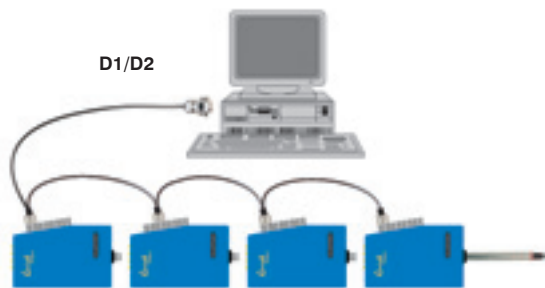
Description	Code pour commande
Version Microcolonne pour un capteur (une mesure statique)	0E01991613
Version Microcolonne pour un ou deux capteurs (une mesure statique ou dynamique)	0E01991612
Câble en Y pour le raccordement de deux capteurs	6735532001

NOTE: un manuel d'instructions est fourni avec chaque appareil

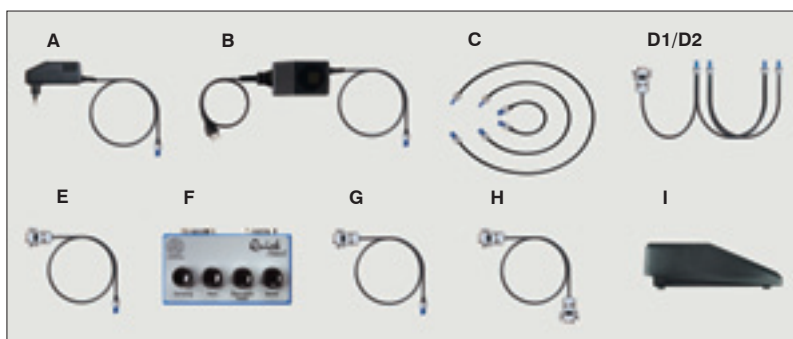
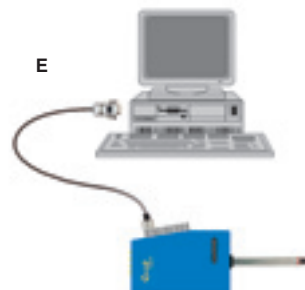
# ACCESSOIRES



D1/D2



E



M



Réf.	Description	Code pour commande
A	Alimentation murale avec prise EU	6871140067
	Alimentation murale avec prise U.S.A.	6871140068
	Alimentation murale avec prise U.K.	6871140069
B	Alimentation sur table avec prise EU	6871140070
	Alimentation sur table avec prise U.S.A.	6871140071
C	Câble série en chaîne pour 4 Quick Read maxi, L = 150 mm	6739696138
	Câble série en chaîne pour 4 Quick Read maxi, L = 300 mm	6739696128
	Câble série en chaîne pour 4 Quick Read maxi, L = 600 mm	6739696129
D1	Câble série pour liaison de 4 QUICK READ maxi avec la boîte à boutons externe, l'interrupteur à pédale ou un PC (9 broches); L = 4 m, distance entre QUICK READ = 300 mm	6739696299
D2	Câble série pour liaison de 4 QUICK READ maxi avec la boîte à boutons externe, l'interrupteur à pédale ou un PC (9 broches); L = 4 m, distance entre QUICK READ = 600 mm	6739696300
E	Câble série pour liaison de 1 QUICK READ avec la boîte à boutons externe, l'interrupteur à pédale ou un PC (9 broches); L = 2 m	6739696157
F	Boîte à boutons pour commande extérieure de mise à zéro, exécution des cycles dynamiques et transmission série des données à un PC	6139013100
G	Câble d'alimentation pour la boîte à boutons externe (l'alimentation est fournie par le QUICK READ); L = 2 m	6739696301
H	Câble série pour liaison de la boîte à boutons externe à un PC (9 broches); L = 3 m	6737957002
I	Interrupteur à pédale avec câble (L = 1,5 m) pour liaison à la boîte externe ou au QUICK READ (câble E nécessaire)	6738099030
M	Support pour Quick Read avec tête déportée ou version à microcolonne (10 unités maxi)	2919916500

La liste complète et à jour des adresses est disponible sur le site Internet officiel Marposs

D6Q00204F0 - Edition 09/2007 - Les spécifications sont sujettes à variation  
© Copyright 2007 MARPOSS S.p.A. (Italie) - Tous droits réservés.

MARPOSS, ® et autres noms/signes relatifs à des produits Marposs cités ou montrés dans le présent document sont des marques enregistrées ou marques de Marposs dans les Etats-Unis et dans d'autres pays. D'éventuels droits à des tiers sur des marques ou marques enregistrées citées dans le présent document sont reconnus aux titulaires correspondants.

Marposs dispose d'un système intégré de Gestion d'Entreprise pour la qualité, l'environnement et la sécurité attesté par les certifications ISO 9001, ISO 14001 et OHSAS 18001. Marposs a en outre obtenu la qualification EAQF 94 et le Q1-Award.