



VISUALIZADOR ELECTRÓNICO COMPACTO

Quick Read™ es una línea de visualizadores electrónicos compactos, dotados de display analógico

y digital, fácilmente programables mediante un teclado integrado.

CLARIDAD

El display analógico de 3 colores

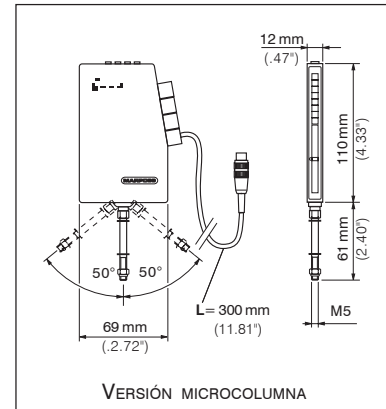
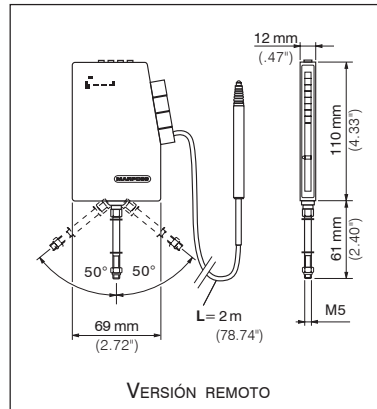
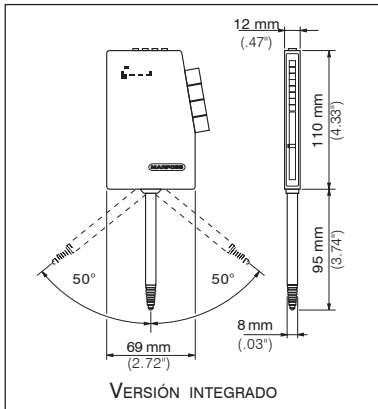
(verde, amarillo y rojo) y digital con 8 caracteres ofrecen una clara visualización y una fácil lectura del valor de la medida.

FÁCIL PROGRAMACIÓN

A través del teclado integrado se puede programar la resolución del display digital, la unidad de medida, los límites de tolerancia, la desviación del calibre patrón, la escala analógica y su resolución, el coeficiente multiplicativo de la medida, la lectura del valor de la medida en modo comparativo o absoluto y el formato de datos para la transmisión serial.

TRANSMISIÓN DE DATOS VÍA RS232

Mediante el puerto serial RS232 los datos pueden ser enviados, para realizar el análisis estadístico (SPC), a un ordenador, a equipos de recogida de datos, impresoras estadísticas y PLC (la transmisión de datos se puede efectuar en formato ASCII o binario).



VERSIÓN INTEGRADO

La versión con cabeza integrada es adecuada para aplicaciones simples e individuales y para controles multicota con secciones de medida muy próximas entre ellas.



VERSIÓN REMOTO

En esta versión, la cabeza de medida está conectada al equipo mediante un cable de 2 metros, permitiendo que la posición del display visualizador esté alejado del dispositivo de medida. En el caso de aplicaciones multicota, es posible colocar varios displays en batería, montándolos sobre una base standard (hasta 10 unidades).



CARACTERÍSTICAS GENERALES	
ALIMENTACIÓN	7 - 7,5 Vdc \pm 5% (300 mA)
GRADO DE PROTECCIÓN (CEI/IEC 529 - DIN VDE 0470-1)	IP50
REPETIBILIDAD	0,001 mm
DERIVA TÉRMICA DE LA MEDIDA	max 0,25 μ m/ $^{\circ}$ C
SALIDA SERIAL	RS232
TEMPERATURA DE TRABAJO	0 \div 50 $^{\circ}$ C
TEMPERATURA DE ALMACÉN	- 40 \div 50 $^{\circ}$ C

DISPLAY DIGITAL	
RESOLUCIÓN	0,0001/0,001 mm (.00001"/.00005")
TIPO	8 caracteres alfanuméricos
COEFICIENTE MULTIPLICATIVO DE LA MEDIDA	valores de -2 a +2 en pasos de 0,01

DISPLAY ANALÓGICO	
ESCALA	auto; 0,010 mm (.00050"); 0,020 mm (.00100"); 0,050 mm (.00250"); 0,100 mm (.00500"); 0,250 mm (.01000"); 0,500 mm (.02500"); 1,000 mm (.04000")
RESOLUCIÓN	1/10 del valor de escala programado, desde 0,001 m (.00005") a 0,100 mm (.00500")
TIPO	21 LED de tres colores (verde, amarillo, rojo)

CABEZA DE MEDIDA	
PRECARRERA	1,5 mm (regulable)
EXTRACARRERA	1,5 mm
CAMPO DE MEDIDA	\pm 1 mm (.04")
DIÁMETRO DE FIJACIÓN	8h6 mm ó 3/8"
PALPADOR	metal duro, \varnothing 3 mm, intercambiable, M 2,5 ó 4-48 UNF
PRESIÓN DE MEDIDA	0,75 N \pm 25%
REPETIBILIDAD (2,77 σ)	< 0,25 μ m

DESCRIPCIÓN	CÓDIGO DE PEDIDO
VERSIÓN INTEGRADO (\varnothing cabeza 8 mm)	0E01992106
VERSIÓN INTEGRADO (\varnothing cabeza 3/8")	0E01992103
VERSIÓN REMOTO (\varnothing cabeza 8 mm)	0E01991614
VERSIÓN REMOTO (\varnothing cabeza 3/8")	0E01991615
LLAVE PARA REGULAR LA PRECARRERA DE LA CABEZA	1320709000

NOTA: El Manual de Instrucciones se suministra con cada Quick-Read (incluido en el embalaje)

VERSIÓN MICROCOLUMNA

Esta versión del Quick-Read es del tipo HBT (medio puente) compatible y permite la conexión con sensores standard TESTAR/MARPOSS con transductor HBT comprendidos en el campo $\pm 0,25$ mm y ± 5 mm. Disponible en dos versiones:

- Para la conexión de un solo sensor y realizar una medida estática.
- Para la conexión de uno o dos sensores y realizar una medida estática o dinámica (Hold, Max, min, Max-min, (Max-min)/2, (Max-min)/2). Para la conexión de dos sensores es necesario utilizar el cable específico en "Y".

CONEXIÓN DE 1 SENSOR UNA MEDIDA ESTÁTICA



CONEXIÓN DE 1 Ó 2 SENSORES UNA MEDIDA ESTÁTICA O DINÁMICA



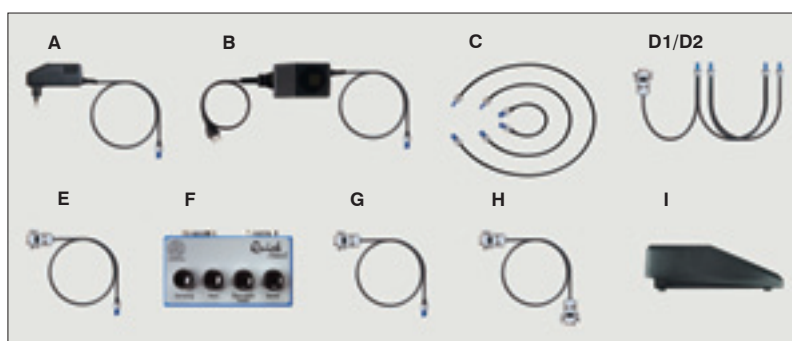
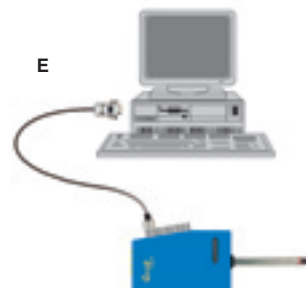
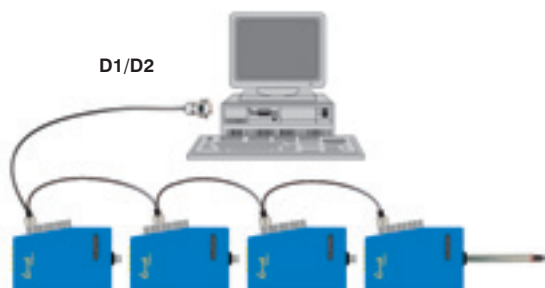
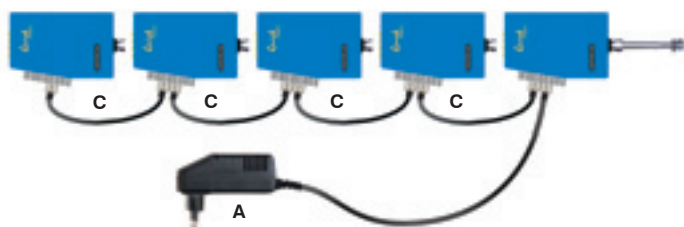
CARACTERÍSTICAS GENERALES	
ALIMENTACIÓN	7 - 7,5 Vdc \pm 5% (300 mA)
GRADO DE PROTECCIÓN (CEI/IEC 529 - DIN VDE 0470-1)	IP50
REPETIBILIDAD	0,001 mm
DERIVA TÉRMICA DE LA MEDIDA	0,1 μ m/°C para campos de medida hasta ± 1 mm (.04000"); 0,2 μ m/°C para campos de medida $\pm 2,5$ mm (.10000") e $\pm 2,5$ (.20000")
SALIDA SERIAL	RS232
TEMPERATURA DE TRABAJO	0 \div 50 °C
TEMPERATURA DE ALMACÉN	- 40 \div 50 °C
DISPLAY DIGITAL	
RESOLUCIÓN	0,0001/0,001 mm (.00001"/.00005") para campos de medida hasta ± 1 mm (.04000"); 0,001 mm (.00005") para campos de medida $\pm 2,5$ (.10000") e ± 5 mm (.20000")
TIPO	8 caracteres alfanuméricos
COEFICIENTE MULTIPLICATIVO DE LA MEDIDA	valores de -2 a +2 en pasos de 0,01
DISPLAY ANALÓGICO	
ESCALA	auto; 0,010 mm (.00050"); 0,020 mm (.00100"); 0,050 mm (.00250"); 0,100 mm (.00500"); 0,250 mm (.01000"); 0,500 mm (.02500"); 1,000 mm (.05000"); 2,5 mm (.10000"); 5 mm (.25000"); 10 mm (.50000")
RESOLUCIÓN	1/10 del valor de escala programado, desde de 0,001 mm (.00005") a 1,000 mm (.05000")
TIPO	21 LED de tres colores (verde, amarillo, rojo)
TRANSDUCTOR CONECTABLE	
1 ó 2 HBT (*) con conector Lumberg SV50/6	

(*) HBT (MEDIO PUENTE) STANDARD TESTAR/MARPOSS. PARA COMPATIBILIDAD CON OTROS TRANSDUCTORES, CONTACTAR CON LA DELEGACIÓN MARPOSS MÁS PRÓXIMA.

DESCRIPCIÓN	CÓDIGO DE PEDIDO
VERSIÓN MICROCOLUMNA PARA UN SENSOR (UNA MEDIDA ESTÁTICA)	0E01991613
VERSIÓN MICROCOLUMNA PARA 1 Ó 2 SENSORES (UNA MEDIDA ESTÁTICA O DINÁMICA)	0E01991612
CABLE EN "Y" PARA LA CONEXIÓN DE 2 SENSORES	6735532001

NOTA: El Manual de Instrucciones se suministra con cada Quick-Read (incluido en el embalaje)

ACCESORIOS



REF.	DESCRIPCIÓN	CÓDIGO DE PEDIDO
A	ALIMENTADOR DE PARED CON CLAVIJA EU	6871140067
	ALIMENTADOR DE PARED CON CLAVIJA U.S.A.	6871140068
	ALIMENTADOR DE PARED CON CLAVIJA U.K.	6871140069
B	ALIMENTADOR DE MESA CON CABLE EU	6871140070
	ALIMENTADOR DE MESA CON CABLE U.S.A.	6871140071
C	CABLE JUMPER DE ALIMENTACIÓN L = 150 mm	6739696138
	CABLE JUMPER DE ALIMENTACIÓN L = 300 mm	6739696128
	CABLE JUMPER DE ALIMENTACIÓN L = 600 mm	6739696129
D1	CABLE SERIE (L = 4 m) PARA LA CONEXIÓN DE HASTA 4 QUICK READ A BOTONERA EXTERNA, PEDAL O PC (9 PIN); DISTANCIA ENTRE QUICK READ = 300 mm	6739696299
D2	CABLE SERIE (L = 4 m) PARA LA CONEXIÓN DE HASTA 4 QUICK READ A BOTONERA EXTERNA, PEDAL O PC (9 PIN); DISTANCIA ENTRE QUICK READ = 600 mm	6739696300
E	CABLE SERIE (L = 2 m) PARA LA CONEXIÓN DE UN QUICK READ A BOTONERA EXTERNA, PEDAL O PC (9 PIN)	6739696157
F	BOTONERA PARA MANDOS EXTERNOS DE PUESTA A CERO, CICLO DIN. Y TRANSMISIÓN DE DATOS A PC	6139013100
G	CABLE DE ALIMENTACIÓN (L = 2 m) PARA BOTONERA (LA ALIMENTACIÓN ES SUMINISTRADA POR EL QUICK READ)	6739696301
H	CABLE SERIE (L = 3 m) PARA LA CONEXIÓN DE LA BOTONERA AL PC (9 PIN)	6737957002
I	PEDAL CON CABLE (L = 1,5 m) PARA LA CONEXIÓN A LA BOTONERA O AL QUICK READ (CABLE E NECESARIO)	6738099030
M	BASE PARA VERSIÓN REMOTA O MICROCOLUMNA (MAX. 10 UNIDADES)	2919916500

La lista completa y al día de las direcciones está disponible en la web oficial de Marposs

D6Q00204E0 - Edición 09/2007 - Las especificaciones están sujetas a modificaciones
© Copyright 2007 MARPOSS S.p.A. (Italy) - Todos los derechos reservados.

MARPOSS, ® y otros nombres y/o signos de los productos Marposs, citados o mostrados en el presente documento, son marcas registradas o marcas de Marposs en los Estados Unidos y en otros Países. Eventuales derechos a terceros sobre marcas o marcas registradas citadas en el presente documento les son reconocidos a los correspondientes titulares.

Marposs tiene un sistema integrado de Gestión Empresarial para la calidad, el entorno ambiental y la seguridad, constatado por las certificaciones ISO 9001, ISO 14001 y OHSAS 18001. Marposs además ha conseguido el título EAQF 94 y el Q1-Award.