



KOMPAKTNÍ ELEKTRONICKÁ ZOBRAZOVACÍ JEDNOTKA

Řada Quick Read™ je tvořena třemi verzemi v plochém kompaktním provedení, z nichž každá je opat-

řena analogovým a digitálním displejem a je snadno programovatelná prostřednictvím vlastní klávesnice.

UNIKÁTNÍ PŘEHLEDNÝ DISPLEJ

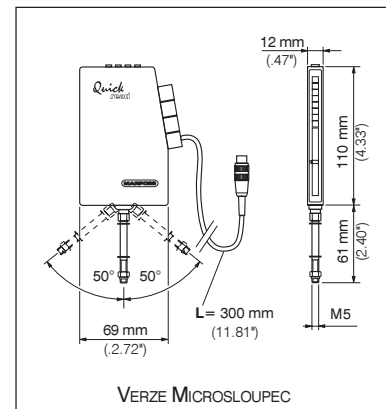
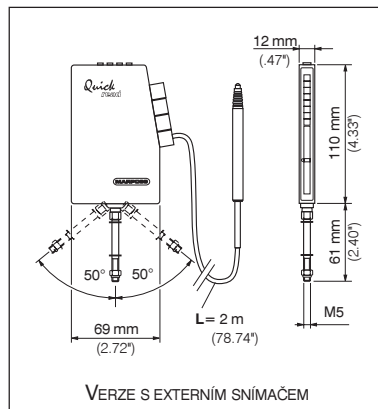
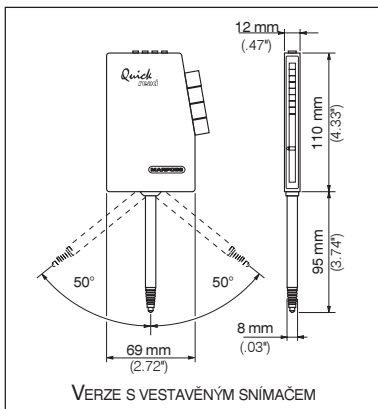
Tříbarevný analogový displej (zelená, žlutá a červená barva) a osmimístný alfanumerický displej umožňují zřetelné rozlišení a snadný odečet výsledků měření.

PROGRAMOVATELNÉ PARAMETRY

Přístroj Quick Read™ lze snadno programovat pomocí vlastní skupinové klávesnice, která umožňuje nastavení rozlišení digitálního displeje, měrné jednotky, mezních hodnot tolerancí, odchylky provávacího kalibru, rozsahu stupnice, multiplikačního koeficientu měření, absolutního nebo porovnávacího odečítání výsledků měření a formátu dat pro sériový přenos.

SÉRIOVÝ VÝSTUP

Výstupní port RS232 umožňuje připojení k počítači, statistické tiskárně nebo zařízení pro sběr dat pro účely SPC a k PLC (data je možno odesílat ve formátu ASCII nebo v binárním formátu).



VERZE S VESTAVĚNÝM SNÍMAČEM

Tato verze, která má měřicí čidlo integrováno přímo do hlavní konstrukce, je vhodná pro jednoduché, snadno realizovatelné vícerozměrové aplikace, při kterých jsou měřená místa v bezprostřední vzájemné blízkosti.



VERZE S EXTERNÍM SNÍMAČEM

U této verze je měřicí snímač připojen k hlavní konstrukci prostřednictvím kabelu o standardní délce 2 m (78.7"). Toto řešení umožňuje umístění displeje stranou od měřicího zařízení. Při vícerozměrových aplikacích lze všechny displeje jednotek Quick Read připevnit ke standardnímu základovému stojanu, takže mohou být umístěny v jedné společné oblasti.



VŠEOBECNÉ SPECIFIKACE

ZDROJ NAPÁJENÍ	7 - 7,5 V ss \pm 5% (300 mA)
KRYTÍ (CEI/IEC 529 - DIN VDE 0470-1)	IP50
PŘESNOST	\pm (1% odečtené hodnoty + rozlišení)
TEPLOTNÍ NESTÁLOST MĚŘENÍ	max 0,25 μ m/ $^{\circ}$ C
VÝSTUP	RS232
PRACOVNÍ TEPLOTA	0 \div 50 $^{\circ}$ C
TEPLOTA PŘI USKLADNĚNÍ	- 40 \div 50 $^{\circ}$ C

DIGITÁLNÍ DISPLEJ

ROZLIŠENÍ	0,0001/0,001 mm (.00001"/.00005")
TYP	8 alfanumerických znaků
MULTIPLIKAČNÍ KOEFICIENT MĚŘENÍ	-2 AŽ +2 v KROCÍCH PO 0,01

ANALOGOVÝ DISPLEJ

POUŽITELNÉ ROZSAHY	auto; 0,010 mm (.00050"); 0,020 mm (.00100"); 0,050 mm (.00250"); 0,100 mm (.00500"); 0,250 mm (.01000"); 0,500 mm (.02500"); 1,000 mm (.04000")
ROZLIŠENÍ	1/10 naprogramovaného rozsahu, od 0,001 mm (.00005") do 0,100 mm (.00500")
TYP	21 LED (tříbarevné: zelené, žluté, červené)

MĚŘICÍ SNÍMAČ

ZDVIH DO ELEKTRICKÉ NULY	1,5 mm (seřiditelný)
ZDVIH PŘES ELEKTRICKOU NULU	1,5 mm
ROZSAH MĚŘENÍ	\pm 1 mm (.04")
UPÍNACÍ PRŮMĚR	8x6 mm nebo 3/8"
DOTYK	karbid, \varnothing 3 mm, výměnný, M 2,5 nebo 4-48 UNF
MĚŘICÍ SÍLA	0,75 N \pm 25%
OPAKOVATELNOST (2,77 Σ)	< 0,25 μ m

POPIS	OBJEDNACÍ KÓD
VERZE S VESTAVĚNÝM SNÍMAČEM (čidlo \varnothing 8 mm)	0E01992106
VERZE S VESTAVĚNÝM SNÍMAČEM (čidlo \varnothing 3/8")	0E01992103
VERZE S DÁLKOVÝM EXTERNÍM SNÍMAČEM (čidlo \varnothing 8 mm)	0E01991614
VERZE S DÁLKOVÝM EXTERNÍM SNÍMAČEM (čidlo \varnothing 3/8")	0E01991615
KLÍČ K SEŘÍZENÍ ZDVIHU DO ELEKTRICKÉ NULY	1320709000

POZNÁMKA: SOUČÁSTÍ DODÁVKY KAŽDÉHO PŘÍSTROJE QUICK READ JE JEDNA UŽIVATELSKÁ PŘÍRUČKA.

VERZE MICROSLOUPEČ

U této verze je uplatněna technologie s polovičním můstkem (HBT*). Umožňuje připojení standardních snímačů TESTAR / MARPOSS s převodníkem s polovičním můstkem. K dispozici jsou dvě verze:

- pro připojení jednoho snímače určeného k provádění jednoho statického měření.
- pro připojení jednoho nebo dvou snímačů k provádění jednoho statického nebo dynamického měření [přidržení hodnoty, max, min, max-min, (max- min)/2, (max+min)/2]. K připojení dvou snímačů je potřebný speciální rozbočovací kabel.

PRO PŘIPOJENÍ JEDNOHO SNÍMAČE JEDNO STATICKÉ MĚŘENÍ



PRO PŘIPOJENÍ JEDNOHO NEBO DVOU SNÍMAČŮ JEDNO STATICKÉ NEBO DYNAMICKÉ MĚŘENÍ



VŠEOBECNÉ SPECIFIKACE

ZDROJ NAPÁJENÍ	7 - 7,5 V ss ± 5% (300 mA)
KRYTÍ	(CEI/IEC 529 - DIN VDE 0470-1) IP50
PŘESNOST	± (1% odečtené hodnoty + rozlišení)
TEPLOTNÍ NESTÁLOST MĚŘENÍ	0,1 μm/°C pro rozsah do ± 1 mm (.04000"); 0,2 μm/°C pro rozsah ± 2,5 mm (.10000") a ± 5 mm (.20000")
VÝSTUP	RS232
PRACOVNÍ TEPLOTA	0 ÷ 50 °C
TEPLOTA PŘI USKLADNĚNÍ	- 40 ÷ 50 °C

DIGITÁLNÍ DISPLEJ

ROZLIŠENÍ	0,0001/0,001 mm (.00001"/.00005") pro rozsah měření do ± 1 mm (.04000"); 0,001 mm (.00005") pro rozsah ± 2,5 (.10000") a ± 5 mm (.20000")
Typ	8 alfanumerických znaků
MULTIPLIKAČNÍ KOEFICIENT MĚŘENÍ	-2 až +2 v krocích po 0,01

ANALOGOVÝ DISPLEJ

POUŽITELNÉ ROZSAHY	auto; 0,010 mm (.00050"); 0,020 mm (.00100"); 0,050 mm (.00250"); 0,100 mm (.00500"); 0,250 mm (.01000"); 0,500 mm (.02500"); 1,000 mm (.05000"); 2,5 mm (.10000"); 5 mm (.25000"); 10 mm (.50000")
ROZLIŠENÍ	1/10 naprogramovaného rozsahu, od 0,001 mm (.00005") do 1,000 mm (.05000")
Typ	21 LED (tříbarevné: zelené, žluté, červené)

PŘIPOJITELNÝ ŘÍZENÝ SNÍMAČ

1 nebo 2, s polovičním můstkem (*) a s konektorem Lumberg SV50/6
--

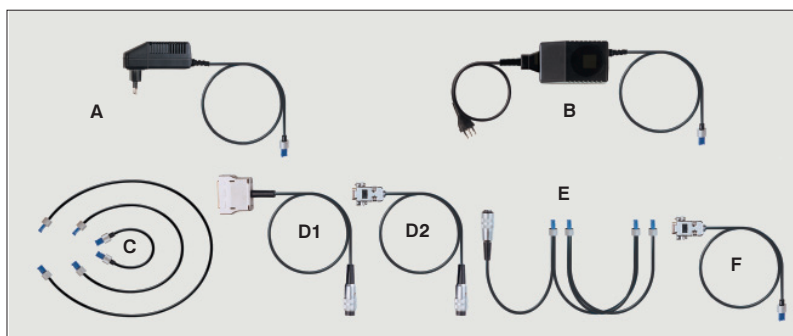
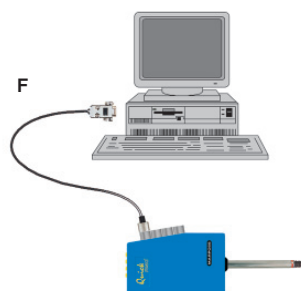
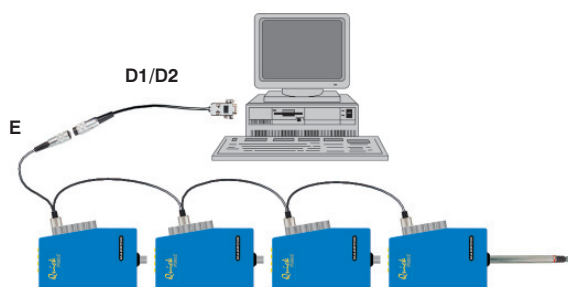
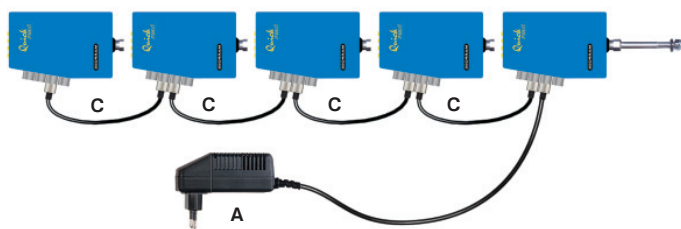
(*) HBT - standardní Testar/Marposs. Za účelem ověření kompatibility převodníků jiných výrobců se, prosím, obraťte na nejbližší zastoupení společnosti Marposs.

POPIS	OBJEDNACÍ KÓD
VERZE MICROSLOUPEČ PRO JEDEN SNÍMAČ (JEDNO STATICKÉ MĚŘENÍ)	0E01991613
VERZE MICROSLOUPEČ PRO JEDEN NEBO DVA SNÍMAČE (JEDNO STATICKÉ NEBO DYNAMICKÉ MĚŘENÍ)	0E01991612
ROZBOČOVACÍ KABEL PRO PŘIPOJENÍ DVOU SNÍMAČŮ	6735532001

POZNÁMKA: SOUČÁSTÍ DODÁVKY KAŽDÉHO PŘÍSTROJE QUICK READ JE JEDNA UŽIVATELSKÁ PŘÍRUČKA.



PŘÍSLUŠENSTVÍ



Poz.	POPIS	OBJEDNACÍ KÓD
A	NAPÁJECÍ JEDNOTKA SE ZÁSTRČKOU EU	6871140067
	NAPÁJECÍ JEDNOTKA SE ZÁSTRČKOU PRO USA	6871140068
	NAPÁJECÍ JEDNOTKA SE ZÁSTRČKOU PRO VB	6871140069
B	NAPÁJECÍ JEDNOTKA SE SÍŤOVÝM KABELEM TYPU EU	6871140070
	NAPÁJECÍ JEDNOTKA SE SÍŤOVÝM KABELEM PRO USA	6871140071
C	PROPOJOVACÍ KABEL L = 150 MM	6739696138
	PROPOJOVACÍ KABEL L = 300 MM	6739696128
	PROPOJOVACÍ KABEL L = 600 MM	6739696129
D1	SÉRIOVÝ KABEL PRO PŘIPOJENÍ K PC, L = 3 M (25 KOLÍKŮ)	6735916001
D2	SÉRIOVÝ KABEL PRO PŘIPOJENÍ K PC, L = 3 M (9 KOLÍKŮ)	6735957001
E	SÉRIOVÝ KABEL PRO PŘIPOJENÍ AŽ 4 PŘÍSTROJŮ QUICK READ ZA SEBOU, L = 300 MM (NEZBYTNÝ JE KABEL D1/D2)	6739696130
	SÉRIOVÝ KABEL PRO PŘIPOJENÍ AŽ 4 PŘÍSTROJŮ QUICK READ ZA SEBOU, L = 600 MM (NEZBYTNÝ JE KABEL D1/D2)	6739696131
F	SÉRIOVÝ KABEL PRO PŘÍMÉ PŘIPOJENÍ PŘÍSTROJE QUICK READ K PC, L = 2 m (9 KOLÍKŮ)	6739696157
G	STOJAN PRO EXTERNÍ SNÍMAČ NEBO VERZI MICROSLOUPEC (POJME AŽ 10 JEDNOTEK)	2919916500