

ユニークな見やすい表示

3色カラー（赤・緑・黄）のアナログ表示と8桁の英数字デジタル表示は鮮明で測定値の読取りが極めて容易です。

簡単なプログラミング

頭部にあるキーボードを使って、測定単位、加工公差、マスター偏差値、スケール範囲、測定値の係数、シリアル出力のデータフォーマットおよび表示分解能を容易にプログラミングすることができます。

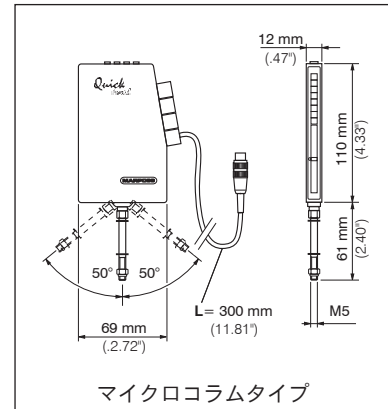
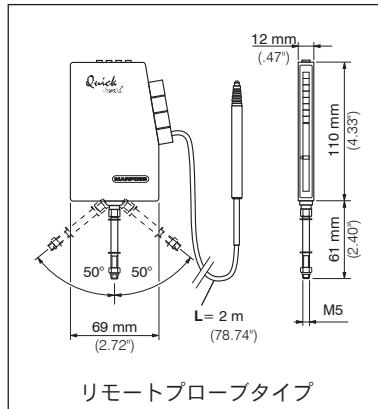
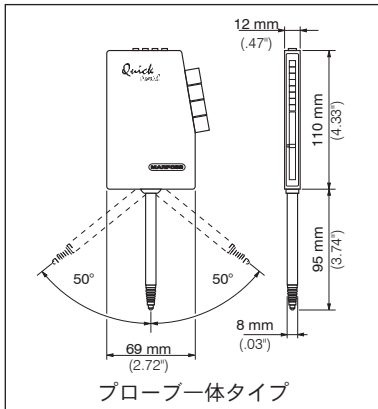
シリアル出力

RS232 出力のポートから PC、プリンターあるいは SPC のためのデータコレクターに接続可能です。（データは ASCII かバイナリファイル）

コンパクトな 電子表示ユニット

クイックリード™ はアナログ、デジタルの両方が表示できるコンパクトな測定表示ユニットで、三つ

のタイプがシリーズ化されています。付属のキーで容易なプログラムが可能です。



プローブ一体タイプ

測定プローブが表示部と一体になるタイプで、単一測定、シンプルな測定具用あるいは狭いスペースの多点測定アプリケーションに適します。



リモートプローブタイプ

ペンシルプローブと本体を標準 2 m のケーブルを介して接続するタイプで、測定部と表示部を離して配置する時に便利です。多点測定のアプリケーションでは複数のクイックリード本体表示部を標準のベース上に纏めることができます。



仕様

電源	7 - 7,5 Vdc ± 5% (300 mA)
保護等級 (CE/IEC 529 - DIN VDE 0470-1)	IP50
精度	± (1% 読取値 + 分解能)
温度ドリフト	max 0,25 μm/°C
出力信号	RS232
作動温度	0 ÷ 50 °C
保管温度	- 40 ÷ 50 °C

デジタル表示部

分解能	0,0001/0,001 mm (.00001"/.00005")
表示タイプ	8 桁英数字
測定値の係数設定	-2 から +2 まで 0,01 ステップ

アナログ表示部

選択できるスケール範囲	自動もしくは 0,010 mm (.00050"); 0,020 mm (.00100"); 0,050 mm (.00250"); 0,100 mm (.00500"); 0,250 mm (.01000"); 0,500 mm (.02500"); 1,000 mm (.04000")
分解能	選択されたスケールの 1/10、0,001 mm (.00005") から 0,100 mm (.00500")
表示タイプ	21 個の 3 色 LED (緑、黄、赤)

測定プローブ部

プリストローク	1,5 mm (調整可)
オーバーストローク	1,5 mm
測定範囲	± 1 mm (.04")
クランプ部直径	8h6 mm または 3/8"
コンタクト	超硬, Ø 3 mm, 交換可能, M 2,5 または 4-48 UNF
測定力	0,75 N ± 25%
繰返し精度 (2,77 σ)	< 0,25 μm

名称	コード No.
プローブ一体タイプ (プローブ径 ø 8 mm)	0E01992106
リモートプローブタイプ (プローブ径 ø 8 mm)	0E01991640
プリトラベル調整用レンチ	1320709000

注記: クイックリード本体にはユーザマニュアルが 1 冊ついております。

マイクロコラムタイプ

マイクロコラムタイプはハーフブリッジ (HBT) センサを $\pm 0.25 \text{ mm}$, $\pm 0.5 \text{ mm}$, $\pm 1 \text{ mm}$, $\pm 2.5 \text{ mm}$, $\pm 5 \text{ mm}$ の測定範囲で設定できます。

2種類のタイプがあります：

- 1プローブで1静的測定
- 2プローブでの静的測定または1プローブでの動的測定 [Hold, Max, min, Max-min, (Max- min)/2, (Max+min)/2]. 2プローブの場合はYケーブルが必要です。

1プローブ静的測定用



1または2プローブ静的または動的測定用



仕様

電源	7 - 7,5 Vdc \pm 5% (300 mA)
保護等級 (CEI/IEC 529 - DIN VDE 0470-1)	IP50
精度	\pm (1% 読取値 + 分解能)
温度ドリフト	$\pm 1 \text{ mm}$ (.04000") レンジで $0,1 \mu\text{m}/^\circ\text{C}$; $\pm 2,5 \text{ mm}$ (.10000") と $\pm 5 \text{ mm}$ (.20000") レンジで $0,2 \mu\text{m}/^\circ\text{C}$
出力信号	RS232
作動温度	0 \div 50 $^\circ\text{C}$
保管温度	- 40 \div 50 $^\circ\text{C}$

デジタル表示部

分解能	0,0001/0,001 mm (.00001"/.00005") for measuring range up to $\pm 1 \text{ mm}$ (.04000"); 0,001 mm (.00005") for range $\pm 2,5$ (.10000") and $\pm 5 \text{ mm}$ (.20000")
表示タイプ	8 桁英数字
測定値の係数設定	-2 から +2 まで 0,01 ステップ

アナログ表示部

選択できるスケール範囲	自動もしくは $0,010 \text{ mm}$ (.00050"); $0,020 \text{ mm}$ (.00100"); $0,050 \text{ mm}$ (.00250"); $0,100 \text{ mm}$ (.00500"); $0,250 \text{ mm}$ (.01000"); $0,500 \text{ mm}$ (.02500"); $1,000 \text{ mm}$ (.05000"); $2,5 \text{ mm}$ (.10000"); 5 mm (.25000"); 10 mm (.50000")
分解能	選択されたスケールの 1/10、 $0,001 \text{ mm}$ (.00005") から $1,000 \text{ mm}$ (.05000")
表示タイプ	21 個の 3 色 LED (緑、黄、赤)

測定プローブ部

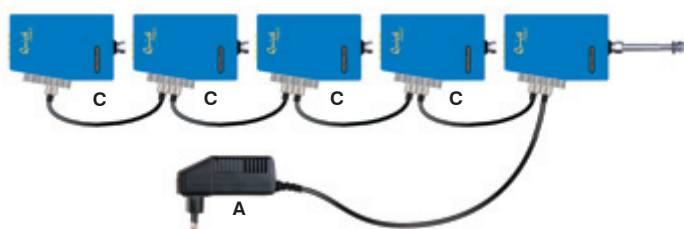
1 または 2 HBT (*) Lumberg SV50/6 コネクタ

(*) HBT は TESTAR/MARPOSS 標準品対応です。 他社製品への対応は最寄のマーボス営業所にお問い合わせください。

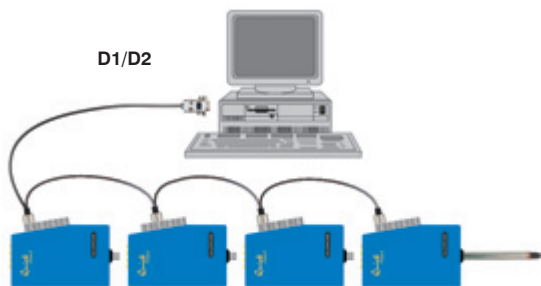
名称	コード No.
マイクロコラム 1 チャンネル (静的測定)	0E01991650
マイクロコラム 2 チャンネル (静的および動的測定)	0E01991612
マイクロコラム 2 チャンネル TESA アンプ互換タイプ (静的および動的測定)	0E01991670
2 チャンネル用 Y ケーブル	6735532001

注記：クイックリード本体にはユーザーマニュアルが 1 冊ついております。

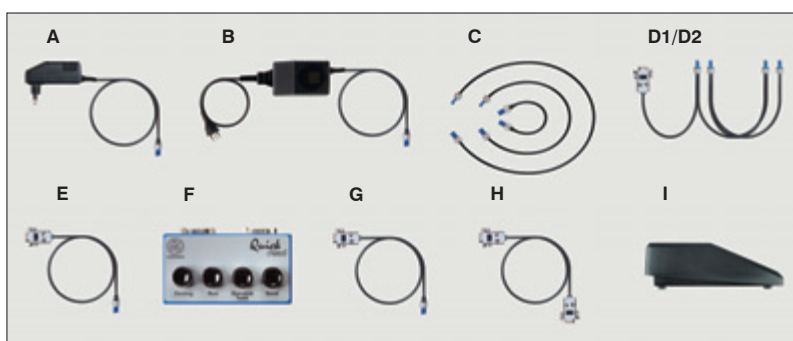
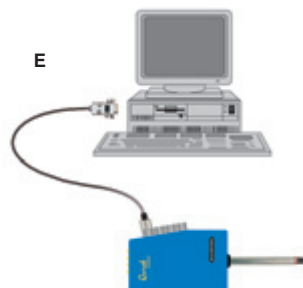
アクセサリ



D1/D2



E



M



記号	名称	コード No.
A	EU プラグ付き電源ユニット	6871140067
	JAPAN、U.S.A. プラグ付き電源ユニット、クイックリード最大 5 台	6871140068
	U.K. プラグ付き電源ユニット	6871140069
B	EU ケーブル付き電源ユニット、クイックリード最大 5 台	6871140070
	JAPAN、U.S.A. ケーブル付き電源ユニット、クイックリード最大 5 台	6871140071
C	電源ジャンパーケーブル L = 150 mm	6739696138
	電源ジャンパーケーブル L = 300 mm	6739696128
	電源ジャンパーケーブル L = 600 mm	6739696129
D1	チェーン式シリアルケーブル (L = 4 m)、4 つのクイックリードとプッシュボタンボックス、フットスイッチまたは PC (9 ピン) ; 各クイックリードの感覚は最大 = 300 mm	6739696299
D2	チェーン式シリアルケーブル (L = 4 m)、4 つのクイックリードとプッシュボタンボックス、フットスイッチまたは PC (9 ピン) ; 各クイックリードの感覚は最大 = 600 mm	6739696300
E	シリアルケーブル (L=2M)、プッシュボタンボックスおよびフットスイッチまたは PC への接続用 (9 ピン)	6739696157
F	プッシュボタンボックス、ゼロイングおよびダイナミックサイクルまたは PC へのデータ転送用	6139013100
G	電源ケーブル (L=2M)、プッシュボタンボックス用 (クイックリードからの電源供給が必要)	6739696301
H	シリアルケーブル (L=3M)、プッシュボタンボックスから PC への接続用 (9 ピン)	6735957002
I	1.5M ケーブル付きフットスイッチ、プッシュボタンボックスまたはクイックリードへ接続 (この場合ケーブル E が必要)	6738099030
M	マイクロコラム用スタンド (最大 10 台)	2919916500

各国の住所一覧は、Marposs の公式ウェブサイトをご参照下さい。
D6Q00205J0 - Edition 12/2010 - お断りなく仕様の変更を行うことがあります。
 © Copyright 2010 すべての著作権は MARPOSS S.p.A. (Italy) にあります。

MARPOSS, ® およびマーボス製品の名称 / 記号などは米国および
 各国におけるマーボスの登録商標あるいは商標です。また、本カタログ内に
 第三者の商標ならびに登録商標が記載されている場合、その権利は各社のものです。

Marposs の品質、環境、安全の統合管理システムは、ISO 9001, ISO 14001
 および OHSAS 18001 の認証を取得しています。
 また、EAQF 94 資格と Q1- 賞も授与されています。