



ユニバーサル測定アームセット

- 内径、外径そして距離および巾の検査の多重測定を行うための軸移動型ユニバーサル測定アームセットです。
- 2種類のバージョンが利用可能です：

- トランスデューサ内蔵タイプでフルブリッジLVDTまたはハーフブリッジHBTが組み込まれており既存の各種タイプのアンブユニットへの接続も可能。
- メカニカルな測定トランスミッションタイプ。
TESTAR Red Crown ペンシルプ

ローブ、Quick probe、Quick Read や Quick Digit などφ 8mm あるいは 3/8" のクランプ部径を持つ測定具を取り付けることができます。

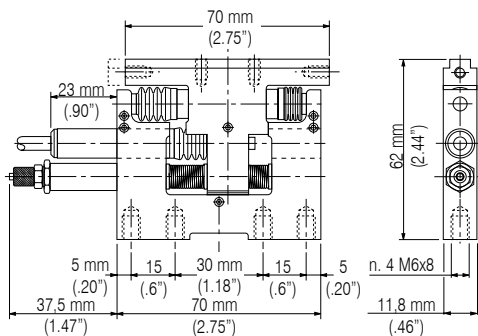
- いずれも、測定ステーションにおける測定物のローディング / アンローディングを容易にするため、エア動作の装置を装備できます。
- コンタクトサポートの段取り範囲は 20mm です。
- 幅広く準備された計測アームとコンタクトはわずか 8mm の長さの間に最大 5 個所までの外径計測が可能です。
- 取り付けやセッティングは極めて簡単で、自動ローディング / アンローディングアプリケーション用のクイックセットコンポーネントとして特に有効です。

技術仕様	QBF100 - LVDT	QBH100 - HBT	QB600
測定範囲	± 1 mm (.04") 6 mm (.24")	± 1 mm (.04") 6 mm (.24")	測定プローブ仕様による 6 mm (.24")
トータルストローク	1.1 - 1.2 mm (.04" - .05") 可変式	1.1 - 1.2 mm (.04" - .05") 可変式	測定プローブ仕様による
ゼロ点でのプリ・ストローク	< 5 μm (0.25%)	< 5 μm (0.25%)	測定プローブ仕様による
直線性誤差	< 0.5 μm	< 0.5 μm	< 0.5 μm
繰返し精度	< 0.25 μm/°C	< 0.25 μm/°C	< 0.25 μm/°C
温度ドリフト	-10/+65 °C	-10/+65 °C	-10/+65 °C
温度レンジ	1 N ± 20%	1 N ± 20%	1.70 N ± 20% (測定プローブなし)
測定力	ボール軸受	ボール軸受	ボール軸受
ガイド	2 m	2 m	測定プローブ仕様による
ケーブル長さ	Lumberg SV50/6	Lumberg SV50/6	測定プローブ仕様による
標準コネクタ	IP65	IP65	IP65
保護等級 (*)	3 mm (.12") まで	3 mm (.12") まで	3 mm (.12") まで
エンドストローク調整	3 - 6 bar	3 - 6 bar	3 - 6 bar
動作圧力			

(*) ボールベアリング・ガイド部および内蔵トランスデューサに適用

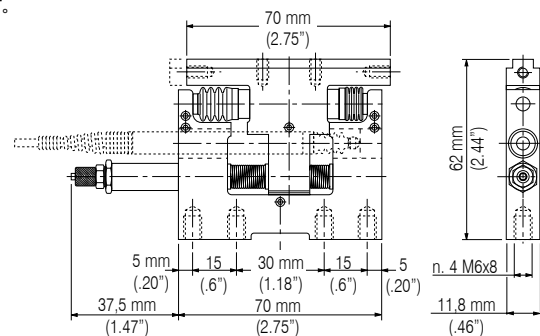
QBF 100 • QBH 100

測定ユニット：トランスデューサ内蔵タイプでプリトラベル調整機能かエアシリンダを取り付けできます。

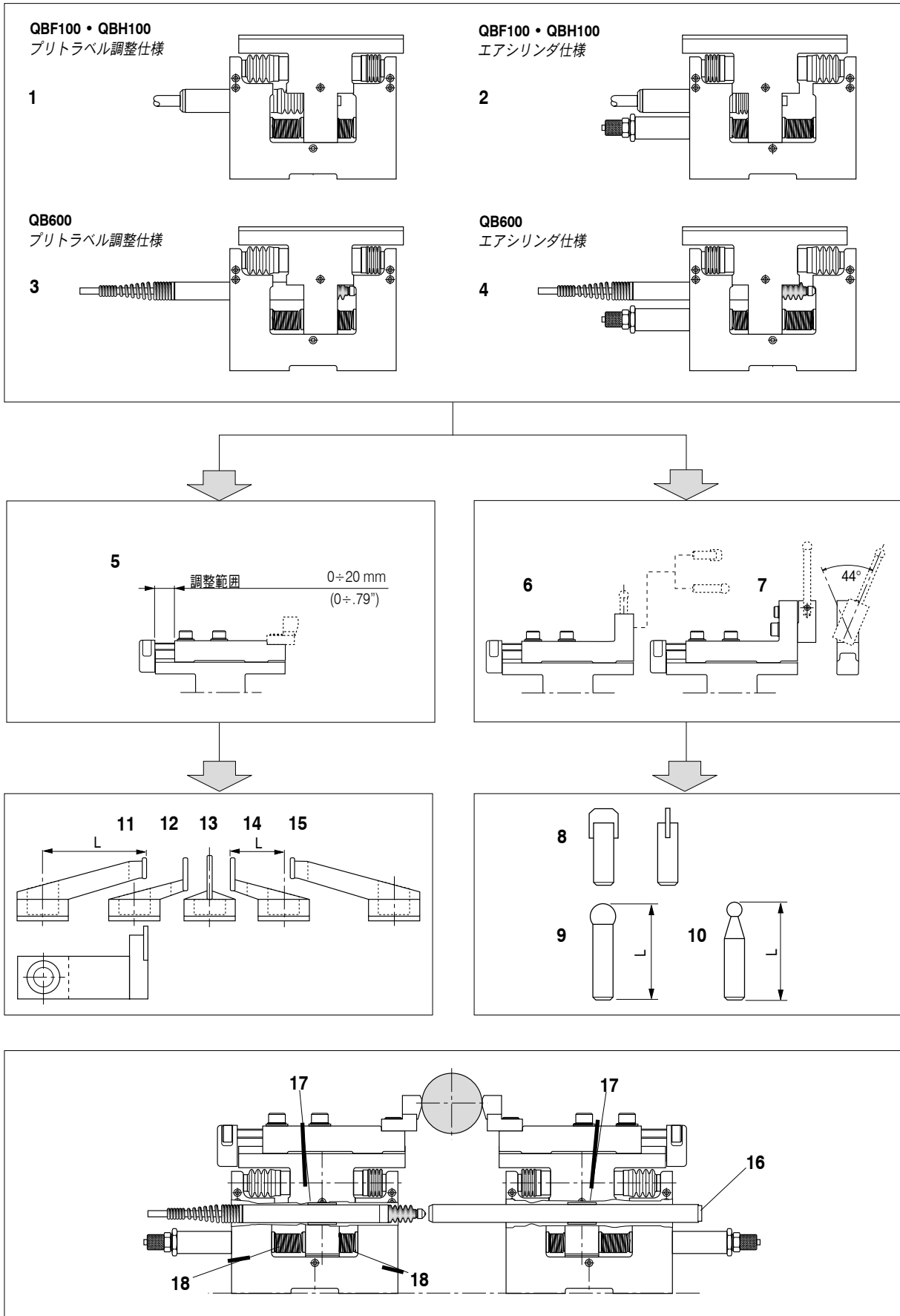


QB 600

測定トランスミッション：φ 8 mm - 3/8" のペンシルプローブを取り付けるバージョンでプリトラベル調整機能かエアシリンダを取り付けできます。



コンポーネントとアクセサリ



注文方法

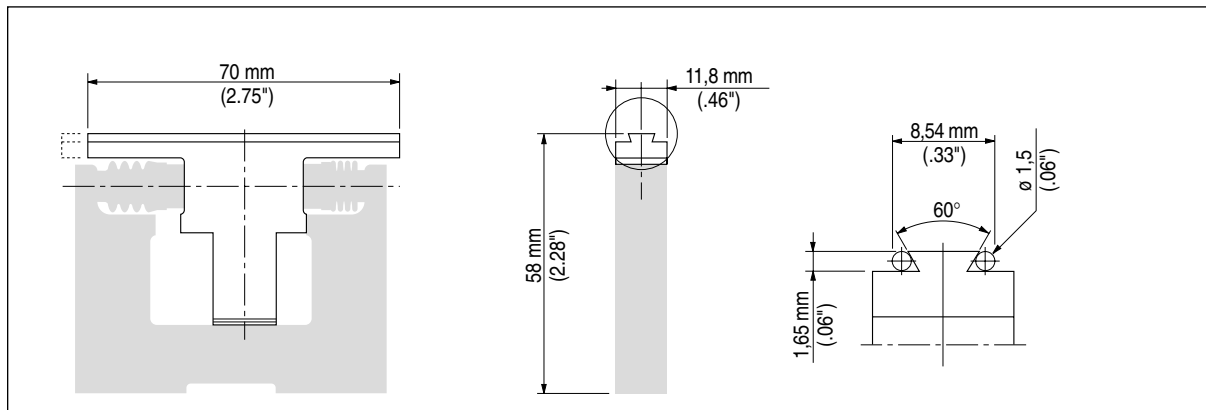
番号	名称	コード No.
1	QBF100 LVDT (フルブリッジ) ±1mm プリトラベル調整機構	3419883300
	QBH100 HBT (ハーフブリッジ) ±1mm プリトラベル調整機構	3419883350
	QBH100 HBT (ハーフブリッジ) ±1mm プリトラベル調整機構 - テサ社との完全互換仕様	3419883360
2	QBF100 LVDT (フルブリッジ) ±1mm エアシリンダ仕様	3419883305
	QBH100 HBT (ハーフブリッジ) ±1mm エアシリンダ仕様	3419883355
	QBH100 HBT (ハーフブリッジ) ±1mm エアシリンダ仕様 - テサ社との完全互換仕様	3419883365
3	QB600 (トランスミッションのみ) プリトラベル機能付き	A 3019883001
4	QB600 (トランスミッションのみ) エアシリンダ付き	A 3019883002
5	オフセット・カット・コンタクト 11, 12, 13, 14, 15 , M4 ネジ [調整範囲 0-20 mm (0-.79")]	2019883060
6	シンプル・カット・コンタクト 8 か 球形コンタクト 9, 10 [調整範囲 0-20 mm (0-.79")]	2019883050
7	サイド・ローテーション・コンタクトサポート [調整範囲 0-20 mm (0.79")]	2019883550
8	シンプル・カット・コンタクト	3391988325
9	球形コンタクト L = 20 mm, 直径 5 mm	3391988301
	球形コンタクト L = 40 mm, 直径 5 mm	3391988302
	球形コンタクト L = 60 mm, 直径 5 mm	3391988303
10	球形コンタクト L = 20 mm, 直径 3 mm	3391988310
	球形コンタクト L = 40 mm, 直径 3 mm	3391988311
	球形コンタクト L = 60 mm, 直径 3 mm	3391988312
11	左側オフセット・カット・コンタクト L = 24 mm	3391988336
12	左側オフセット・カット・コンタクト L = 12 mm	3391988335
13	オフセット・カット・コンタクト	3391988330
14	右側オフセット・カット・コンタクト L = 12 mm	3391988337
15	右側オフセット・カット・コンタクト L = 24 mm	3391988338
16	メカニカル・リファレンス・シャフト (外径 8 mm, L = 120 mm)	1119883071
17	ペンシルプローブ用ブッシュ 径 8 mm	B 1019826001
	ペンシルプローブ用ブッシュ 径 3/8"	B 1019883072
18	スプリング 0.63N (青)	1019883035
	スプリング 1.7N (黒)	1019883034
	スプリング 2N (緑)	1019883031
	スプリング 2.6N (赤)	1019883032
	スプリング 4N (黄)	1019883036
	延長ケーブル LVDT/HBT L = 2 m	6735932015
	延長ケーブル LVDT/HBT L = 5 m	6735932016
	延長ケーブル LVDT/HBT L = 10 m	6735932017
	ユーザマニュアル QBF100 / QBH100	C D4340013X1
	ユーザマニュアル QB600	C D4340014X1

注記

- A**・コード番号はペンシルプローブは含まれませんので別途注文が必要です。(Red Crown と Quick probe を参照)
B・QB600 にはペンシルプローブかメカニカルリファレンスシート固定用に必要です。(ref. 16)
C・X = I (イタリア語); U (英語); D (ドイツ語); F (フランス語); E (スペイン語)

テサ社と互換性のある特別仕様

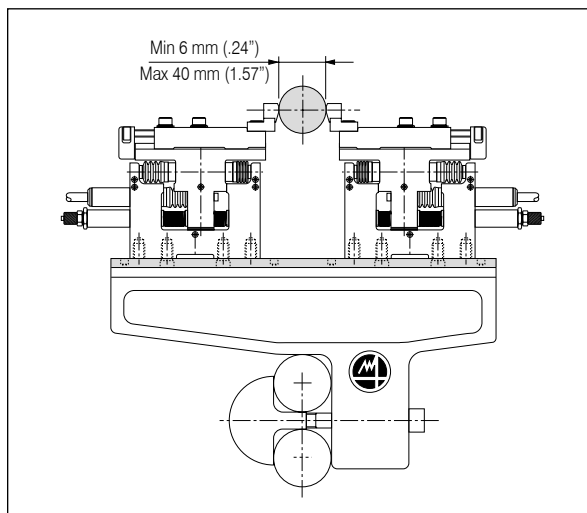
ご要求により可能です。技術仕様は標準 Quick Block と同様です。



QUICK SET ベンチ・ゲージ用のインターフェイス

QUICK SET ベンチ・ゲージ付き QUICK BLOCK を組み合わせればサポートブラケット L = 200 mm をインターフェイスとして 40mm(1.57") までの直径の測定に利用可能です。

より大きな直径計測 [90 mm (3.54") まで] の測定にはブラケット L=250 mm を使用します。コンタクトの測定高さはブラケットにより Quick Set の標準と同様です。



名称	コード No.
サポートブラケット L = 200 mm 直径 40 mm まで , QUICK BLOCK 2 台用インターフェイス付き	3024017100
サポートブラケット L = 250 mm 直径 90 mm まで (QUICK BLOCK 用インターフェイスなし)	3024018100
QUICK BLOCK サポートブラケット用インターフェイス L = 250 mm	2924018110