

MARPOSS

E70s

VÍCEKANÁLOVÝ ELEKTRONICKÝ SYSTÉM PRO NEDESTRUKTIVNÍ ZKOUŠKY

Výsledek vývoje elektronického systému E70s nové generace představuje významný krok vpřed v oblasti řešení pro složité aplikace, které vyžadují použití velkého počtu snímačů.

Díky vysoké míře modularity, kterou systém nabízí, je možno konfigurovat řešení sestávající z minimálně dvou až maximálně dvanácti měřicích kanálů, které je dále rozšiřitelné prostřednictvím externích multiplexních obvodů.

Systém E70s je schopen uložit do paměti až 256 parametrů nastavení pro každý z 12 snímačů, které je k němu možno přímo připojit, a umožňuje tak provádění vyčerpávajícího rozsahu zkoušek vhodných pro všechny druhy kontrolovaných součástí.

Široký rozsah hardwarových konfigurací je možno přizpůsobit konkrétním aplikacím. Systém E70s je k dispozici s místními i dálkovými ovládacími panely, přičemž poskytuje různé možnosti řešení montáže a uspořádání.



VŠEOBECNÉ VLASTNOSTI A FUNKCE

Počet kanálů (max.)	12
Počet připojitelných sond (max.)	12 absolutních nebo diferenciálních 24 absolutních s interním multiplexním obvodem
Pracovní kmitočet	10 kHz ÷ 2 MHz
Počet nastavení parametrů v paměti	až 256
Mikroprocesor	procesor DSP pro analýzu signálů
Kompenzace vzdálenosti mezi součásti a sondou	ano

ROZHRANÍ STROJE

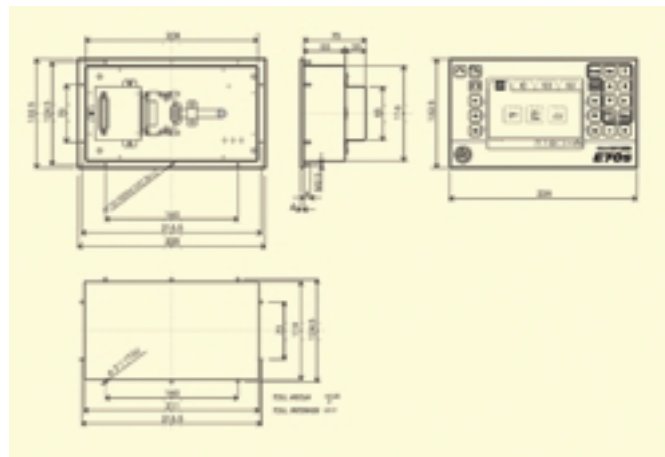
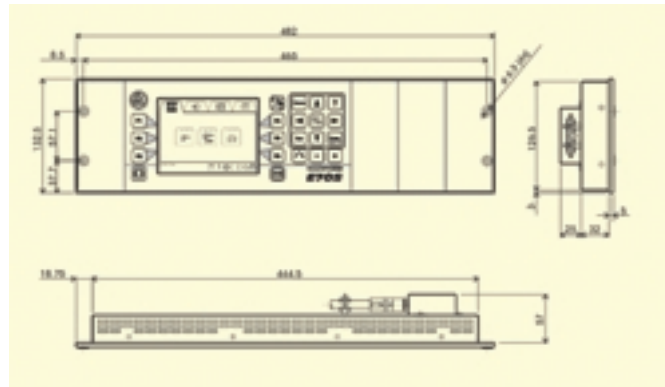
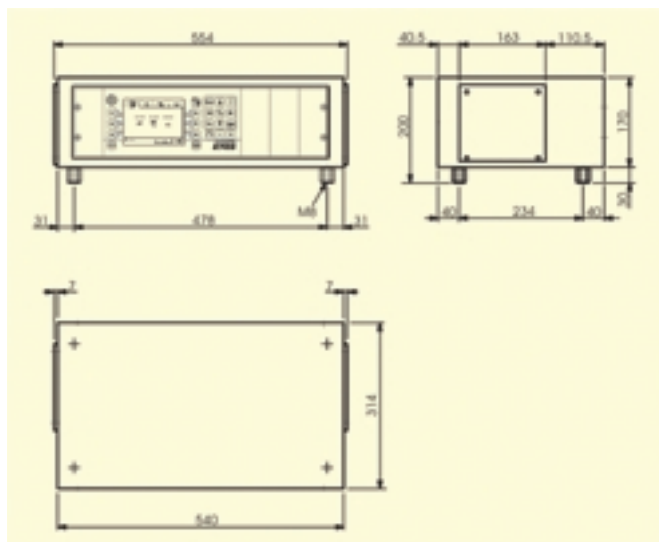
Opticky izolované vstupy/výstupy konfigurovatelné jako BCD (binárně kódované) nebo vstupy/výstupy s chráněnou výstupní stranou	počet signálů: 64 vst./výst. programovatelných (rozšiřitelné)
	2 x 32 (8 výstupních, 8 vstupních, 16 vst./výst. programovatelných)
	datový spotřebič / zdroj
	provozní napětí 24 V= (-15/+20)%
	vstupní proud: 5 mA / 24V= výstupní proud: 100 mA / 24V=
Sériové	2 x (RS232E) přenosový protokol: podle specifických potřeb přenosová rychlost programovatelná od 9600 do 11500 baudů
Sběrnicové	sběrnice typu Profibus / Interbus-S
Zdroj napájení	24V= (-15/+20)% příkon: 35 ÷ 200 W (max.)
Externí iniciace	ano
Vysokorychlostní jednoúčelové Vst./Výst.	ano

UŽIVATELSKÉ ROZHRANÍ

Funkce automatického nastavení	ano
Průvodce menu	ano
Grafický LCD displej	320 x 240 pixelů, barevný, ¼ VGA (5,5")
Dálkové ovládání	max. dosah: 20 m (65 stop)

Rozměry centrálních jednotek, samostatné jednotky a panelů

- 1 - Integrovaná centrální jednotka ~ 19" x 4 výškové moduly
- 2 - Integrovaná centrální jednotka 19" x 3 výškové moduly
- 3 - Integrovaná centrální jednotka 19" x 4 výškové moduly
- 4 - Samostatná jednotka 19" x 3 výškové moduly
- 5 - Dálkový ovládací panel ~ 19" x 3 výškové moduly
- 6 - Dálkový ovládací panel 19" x 3 výškové moduly



MARPOSS
www.marposs.com

Úplný aktualizovaný seznam adres obdr•íte na oficiální WEB-stránce Marposs pod www.marposs.com

D6E70S00Q0 – změny vyhrazeny.

© Copyright 2005 MARPOSS S.p.A (Itálie) – veškerá práva vyhrazena

MARPOSS, ® logo firmy i další jména a symboly výrobků MARPOSS, popisované èi zobrazované v tomto dokumentu, jsou zapsané ochranné známky nebo firemní známky MARPOSS v USA a dalších zemích. Pořádní existující práva třetích stran k zapsaným ochranným známkám a značkám uvedeným v této bro•uše patří příslušným vlastníkům.

MARPOSS vlastní integrovaný systém řízení a správy jakosti, ochrany prostředí a bezpečnosti podle norem ISO 9001, ISO 14001 a OHSAS18001. Firmi MARPOSS byly propůjčeny certifikáty EAQF 94 a Cena Q1.

