

MARPOSS

E70S

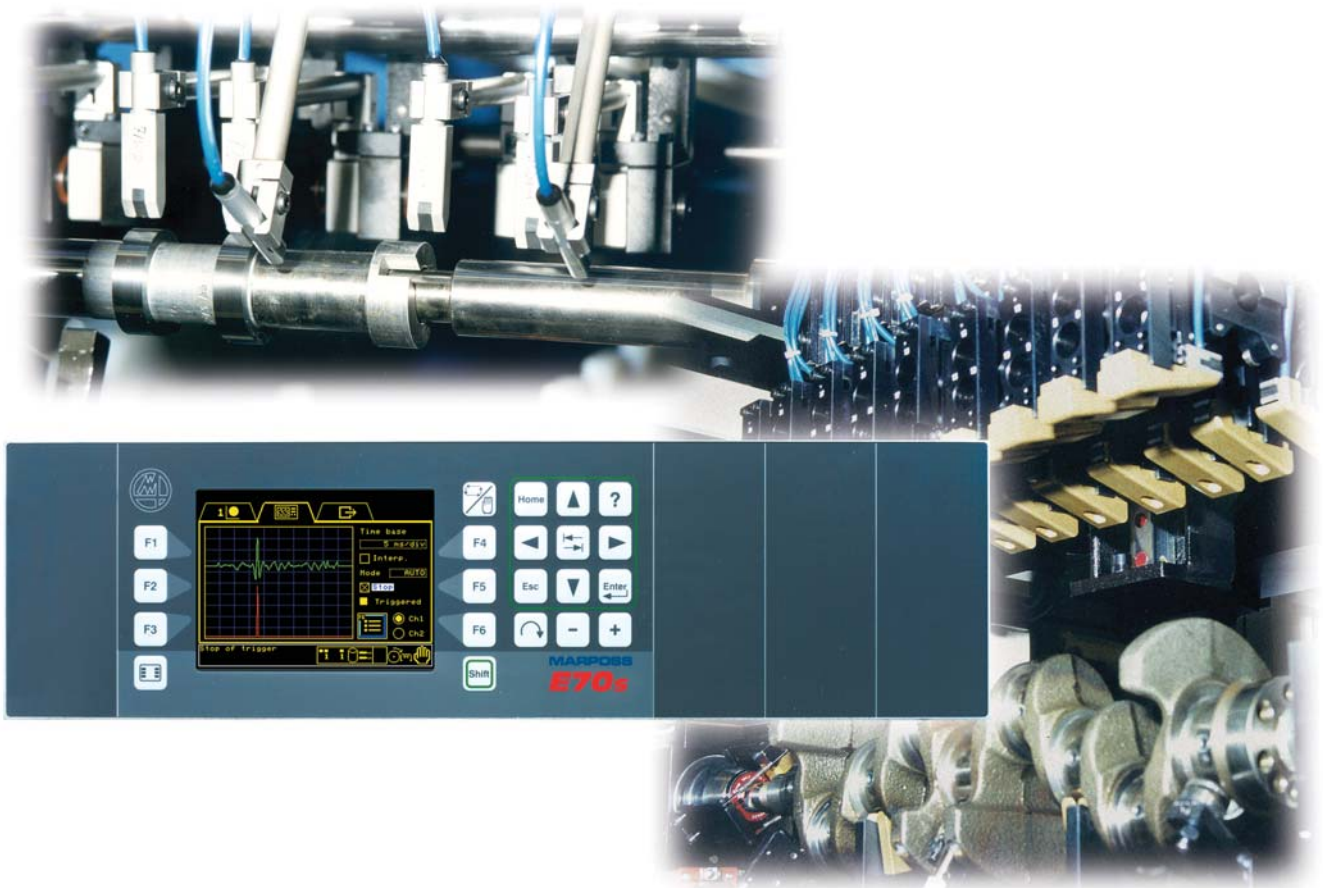
ELEKTRONISCHES MEHRKANALSYSTEM FÜR ZERSTÖRUNGSFREIE OBERFLÄCHENPRÜFUNG

Die neue Gerätegeneration E70S steht für die wesentliche Vereinfachung komplexer Wirbelstromapplikationen, bei denen eine große Anzahl von Sensoren eingesetzt wird.

Dank der großen Flexibilität bietet das E70S die Möglichkeit Aufbauten mit zwei bis zwölf Sensoren zu realisieren. Eine Erweiterungsmöglichkeit steht mit der Verwendung von externen Multiplexern zur Verfügung.

Zur Durchführung unterschiedlichster Applikationen mit nur einem Prüfsystem E70S sind für jede der zwölf Sensoren 256 Parametersätze speicherbar.

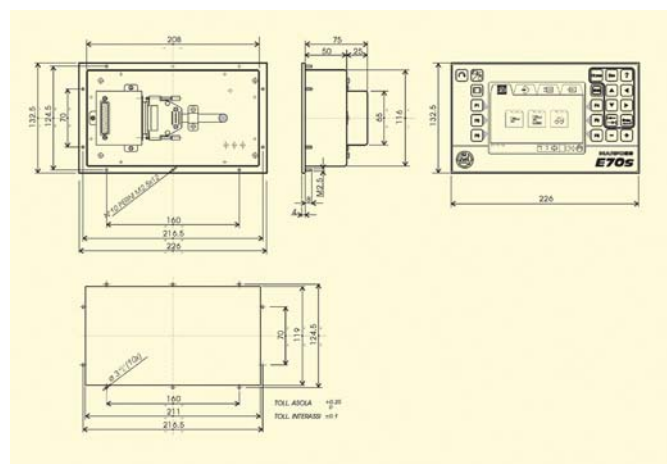
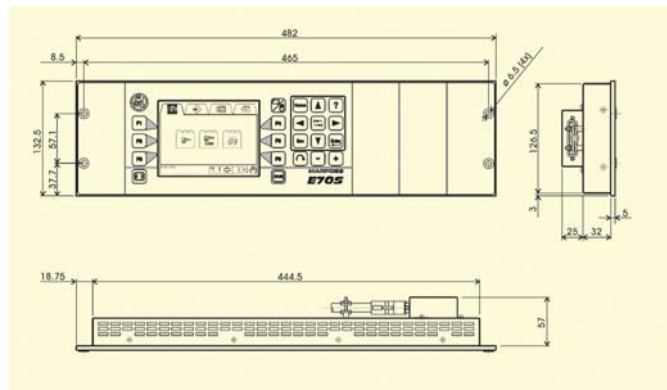
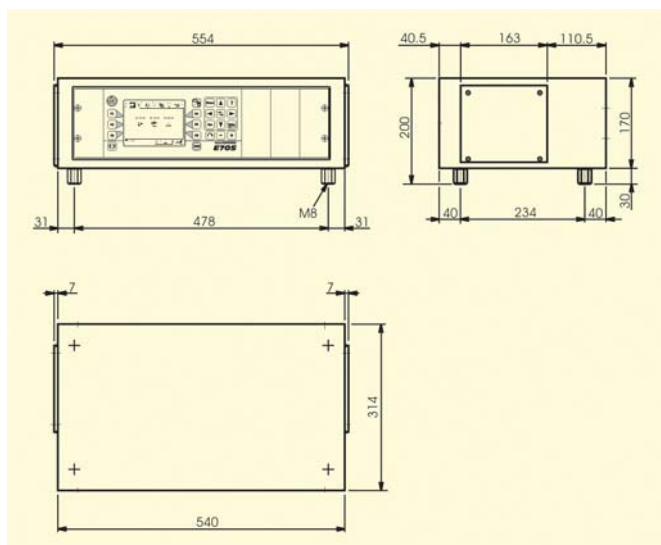
Die hohe Flexibilität setzt sich im modularen Aufbau der H.W.-Komponenten fort. So läßt sich das E70S z.B. mit dem separaten Bedienfeld und unterschiedlichen Schnittstellenkonfigurationen in jeden komplexen Mess- und Prüfaufbau integrieren.



ALLGEMEINE LEISTUNGSMERKMALE	
Kanäle (max)	12
Anzahl der Sonden (max)	12 Absolut- oder 12 Differentialsonden Oder 24 Absolutsonden mit internen Multiplexer
Arbeitsfrequenzen	10 kHz ÷ 2MHz
Anzahl der speicherbaren Parameterkonfigurationen	Bis zu 256
Mikroprozessoren	Mikroprozessorsystem mit DSP-Technik für Signalanalyse
Abstandskompensation Werkstück - Sonde	Ja
SCHNITTSTELLEN	
Optoisolierte I/O konfigurierbar als BCD oder I/O mit geschützten Ausgängen	Anzahl der Signale: 64 programmierbare I/O's (erweiterbar)
	2 x 32 (8 Out, 8 In, 16 In/Out programmierbar)
	Sink / Source
	Spannung 24 Vdc (-15/+20)%
	Eingangsstrom: 5mA/24Vdc Ausgangsstrom: 100mA / 24Vdc
Seriel	2 x (RS232E)
	Übertragungsprotokoll: gemäß speziellen Anforderungen Übertragungsrate: programmierbar zwischen 9600 und 11500 bits
Feldbus	Profibus / Interbus – S
Stromversorgung	24Vdc (-15/+20)% Leistungsaufnahme 35 – 200w (max)
Externer Trigger	Ja
Spezielle schnelle Ein-/Ausgänge	Ja
BEDIENERSCHNITTSTELLEN	
Automatische Einstellfunktionen	Ja
Menüführung	Ja
LC-Grafikdisplay	Abmessung 320 x 240 Pixel, ¼ VGA
Externe Bedientafel	Max. Abstand von der Zentraleinheit: 20m

Abmessungen für E70s - Separate Prüfeinheit, Schaltschrankeinschub und Bedienfeld

- 1 - Integrierter Schaltschrankeinschub 1/2 19" - 4HE
- 2 - Integrierte Schaltschrankeinschub 19" - 3HE
- 3 - Integrierte Schaltschrankeinschub 19" - 4HE
- 4 - Separate Prüfeinheit 19" - 3HE
- 5 - Bedientafel 1/2 19" - 3HE
- 6 - Bedientafel 19" - 3HE



MARPOSS
www.marposs.com

Eine vollständige, aktuelle Liste der Anschriften erhalten Sie in der offiziellen Marposs-Website

D6E70S00D0 - Ausgabe 01/2008 - Änderungen vorbehalten
© Copyright 2002 - 2008 MARPOSS S.p.A. (Italien) - Alle Rechte vorbehalten.

MARPOSS, ® und andere Namen und Zeichen der Marposs-Produkte, die im vorliegenden Dokument erwähnt oder gezeigt werden, sind eingetragene Marken oder Marken von Marposs in den USA und anderen Ländern. Die Rechte, soweit überhaupt vorhanden, von Dritten an Marken oder eingetragenen Marken, die in dieser Broschüre erwähnt sind, gehören dem jeweiligen Eigentümer.

Marposs verfügt über ein integriertes System für die Verwaltung von Qualität, Umweltschutz und Sicherheit gemäß den Normen ISO 9001, ISO 14001 und OHSAS 18001. Marposs wurden die Zertifikate EAQF 94 und Q1-Award verliehen.