

MESYS UNISENSEGO



측정실 및 생산라인 검사용 휴대용 시스템

최대 5개의 경량 센서가 탑재된 휴대용 버전으로 모든 환경에 적합합니다.

Unisense-GO는 생산 라인이나 실험실 환경에 통합되도록 설계된 다용도 솔루션입니다.

쉽게 분리되어 필요한 곳 어디든 가져갈 수 있어 생산품질을 추적할 수 있는 방법을 제공하며 성능에 영향을 주지 않으면서도 편리하고 다재다능한 측정 경험을 제공합니다.

자동 교정 장치 (특허 인증)

비접촉, 비파괴, 비방사선

저비용

OPC/UA 인터페이스를 통한 간단한 인터페이스

기본 중량 범위 : 0 - 4000 g/m²

호일 폭: 220 - 550mm

센서 스팟 직경: 5mm (동시에 최대 5개 센서장착 가능)

분해능: 최대 0,01 g/m²

정적 정확도: $\pm 0.04\%$ (2σ) *

전원공급장치 유형 : 24V

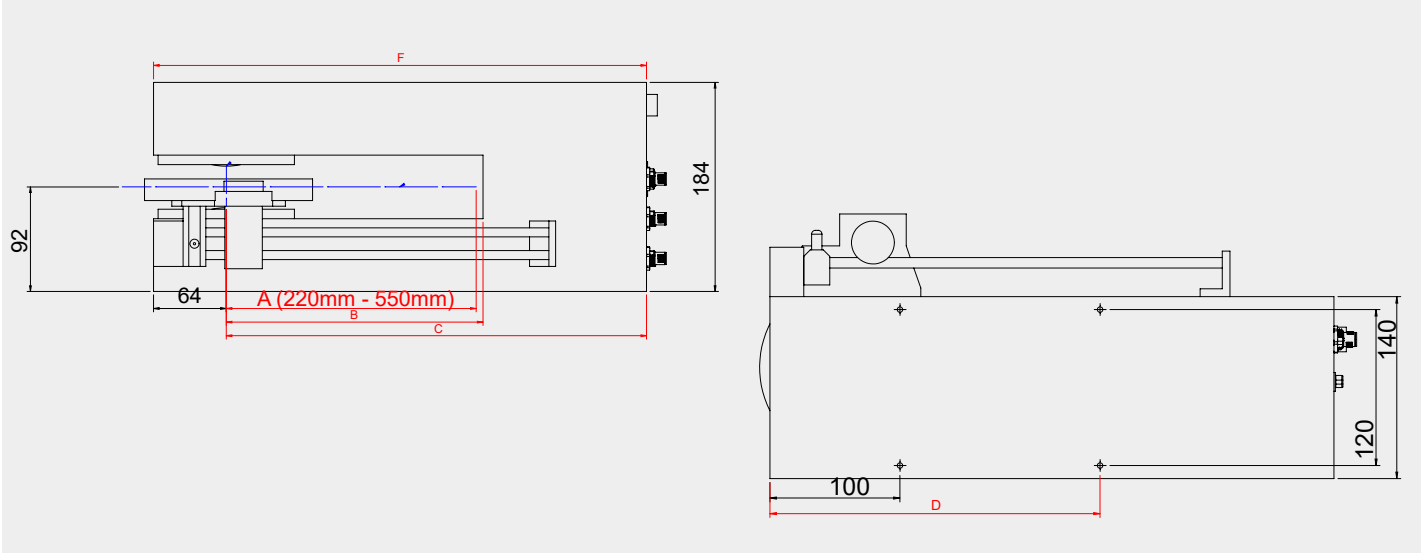
ATEX version 가능: Yes

CE 규정 EN 2006/42: Yes

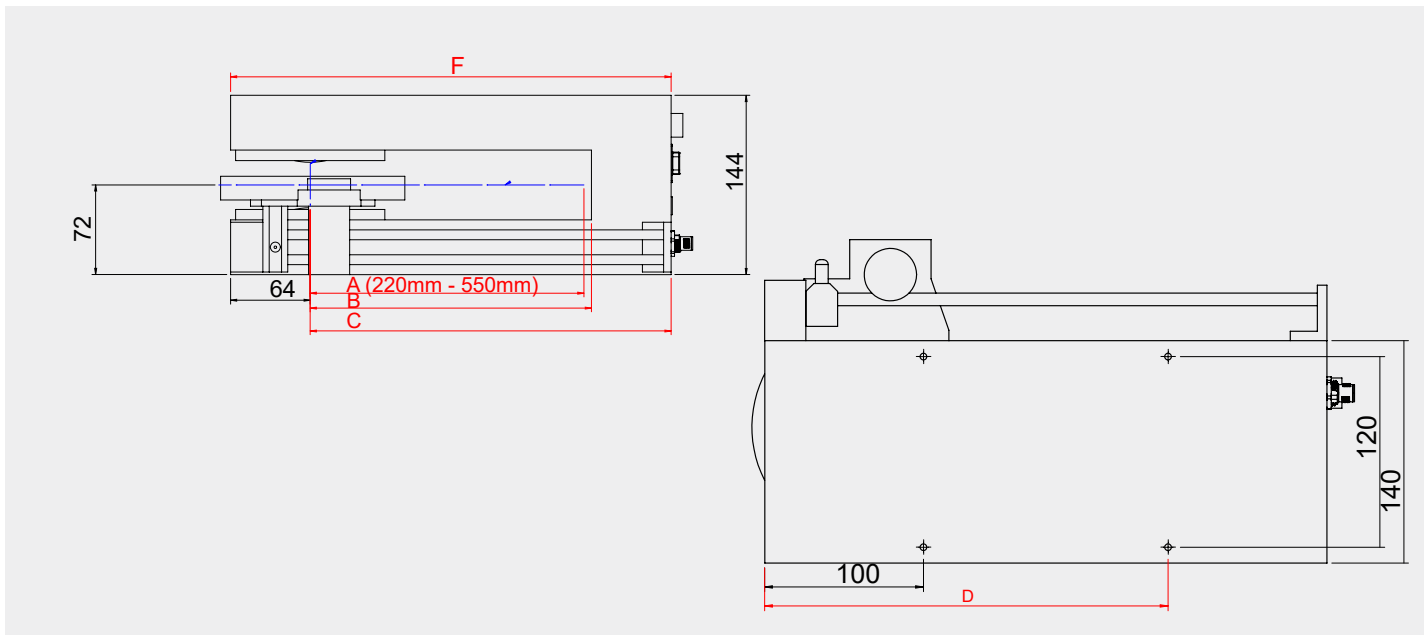
*Test conditions and specifications used available on request

MARPOSS

PLC 포함



PLC 제외



PLC 포함

A	웹 폭(웹 가장자리에서 측정 지점까지 거리)
B	A + 6mm
C	A + 150mm
D	A + 34mm
F	A + 214mm

PLC 제외

A	웹 폭(웹 가장자리에서 측정 지점까지 거리)
B	A + 6mm
C	A + 70mm
D	A + 34mm
F	A + 134mm