

MESYS UNISENSE



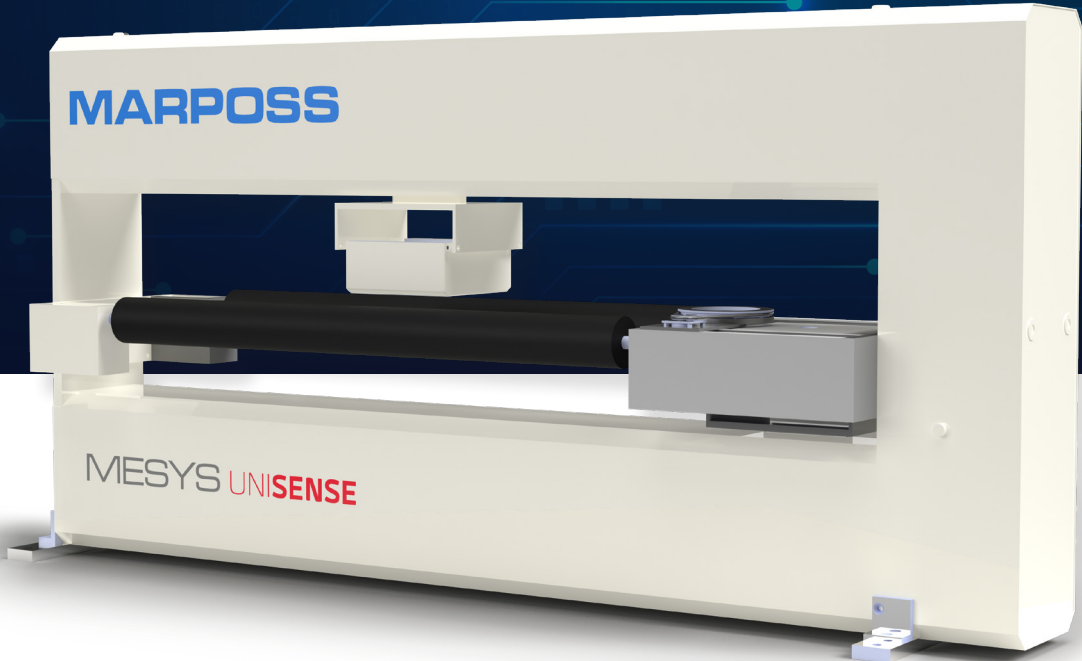
WEIGHT



THICKNESS



MOISTURE



O형 프레임의 수평 스캐닝 센서

O형 수평 스캐닝 센서. 최대폭 5.4M의 Web 측정에 이상적입니다.

이 초음파 스캐너는 단순하면서 가장 정확한 측정기입니다.

- 습식 및 건식 공정에서 Web 소재의 기존 중량을 측정.
- 자동 보정 기능 (특허인증)
- 2대 이상 스캐너 시스템 사용시 동기화 가능 (동일Spot 측정 조건)

비접촉, 비파괴, 비방사선

OPC/UA 인터페이스를 통한 간단한 인터페이스

기본 중량 범위 : 0 - 4000 g/m²

호일 폭 : 250 - 5400mm

센서 스팟 직경: 5mm

분해능 : 최대 0,01 g/m²

정적 정확도: ± 0.04 % (2σ) *

전원 공급 유형: 220V AC

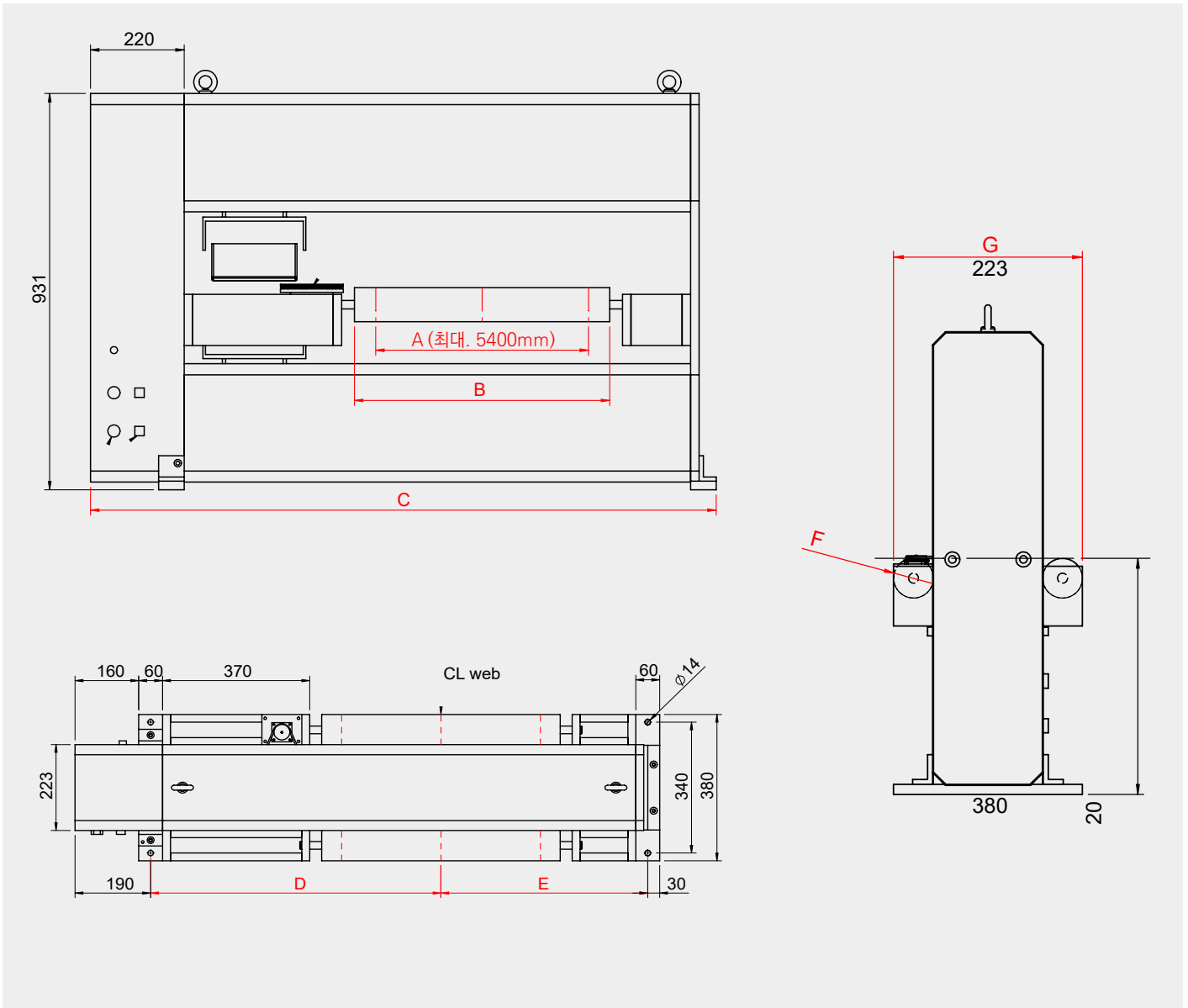
ATEX version 가능: Yes

CE CCE 규정 EN 2006/42: Yes

*Test conditions and specifications used available on request

MARPOSS

기술 사양



A	web 폭
B	롤러 폭 = A + 100mm
C	프레임 폭 if A > 1000 mm = A + 1050 mm 프레임 폭 if A ≤ 1000 mm = A + 970 mm
D	B/2 + 430 mm
E	if A > 1000 mm = B/2 + 300 mm if A ≤ 1000 mm = B/2 + 220 mm
F	롤러 직경 if A > 1500 = Ø 120 롤러 직경 if A ≤ 1500 = Ø 80
G	if F = Ø 120 = 420 mm if F = Ø 80 = 380 mm