



ADVANCED MEASURING ARMSET

メカニカルメジャーリングシステムの最新シリーズはゲージマケットの要求を満たすために開発されました。このシステムは多様な測定用途に適応でき、測定アプリケーション製作を高性能で容易なものとしします。

内径と外径、TIR、距離、エアリトラクションおよびセルフセンタリング測定ユニット。

プロダクトラインの最大の特徴はユニバーサルな適用性です。これは次のものによって成り立ちます：

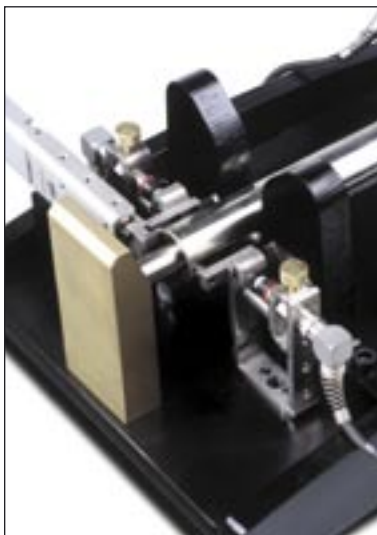
- ・ 15種類のアームセット
- ・ 8 mm と 3/8" のプローブクランプ径
- ・ 高精度で高信頼性
- ・ コンパクトデザイン (12 mm 寸法幅)
- ・ 豊富なオプション
- ・ 広範囲なオフセットコンタクト

磁性をもたないステンレス鋼で製作されたこの製品は、TESTARのゲージ分野の長い経験の結果開発されました。

AMA™ は、測定具の保護とロングライフが約束されます。

このシステムはペンシルプローブはもちろん、メカニカルダイヤルインジケータの使用もできます。エアプッシュバージョンはコンタクトのリトラクションにより、干渉することなくワークピースのローディング、アンローディングを手動、または自動で行なうことができます。 .dxf 図面ファイルを含んでいる CD ROM ディスクは、ビギナーの方にも簡単に高品質のアプリケーションデザインを作製することができます。

世界中のマーケットリーダーに **AMA™ は新しく経済的な高品質設計のモジュラーゲージコンポーネントを提供いたします。**



TB - TRANSMISSION BASIC DEVICE

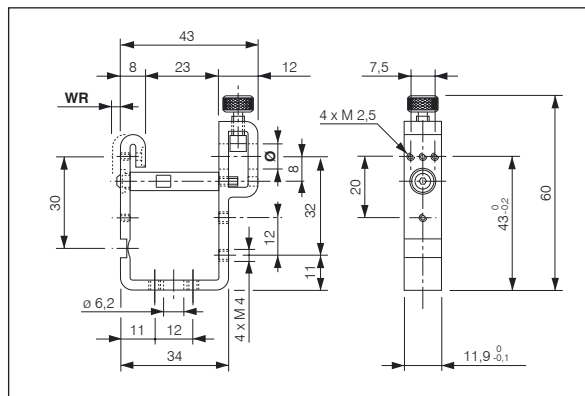
独立式測定アームセット

BORE GAUGES LINE

TB10

測定範囲 (WR) 1.0 mm

測定具穴径	コード No.
ø 8 mm	2927364005
ø 3/8"	2927364035

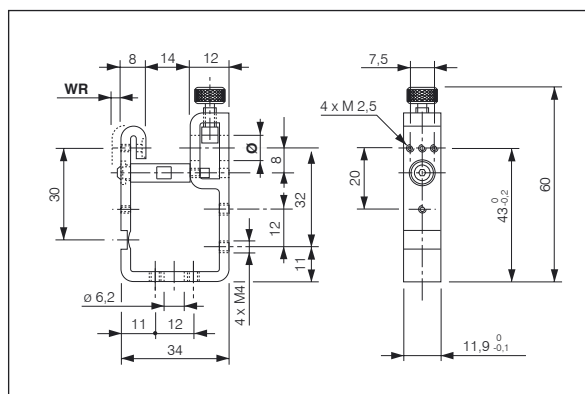


FORKS AND RING GAUGES

TB10C

測定範囲 (WR) 1.0 mm

測定具穴径	コード No.
ø 8 mm	2927364006
ø 3/8"	2927364036

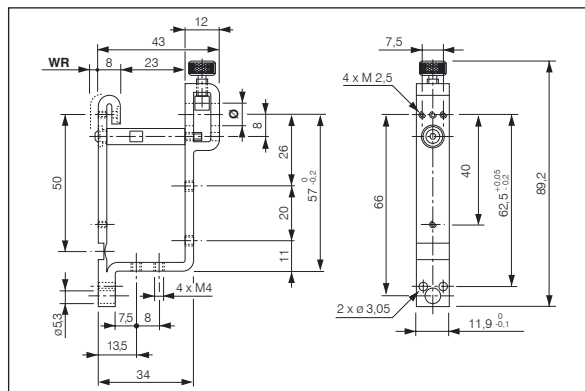


BENCH GAUGES

TB16

測定範囲 (WR) 1.6 mm

測定具穴径	コード No.
ø 8 mm	2927364003
ø 3/8"	2927364033

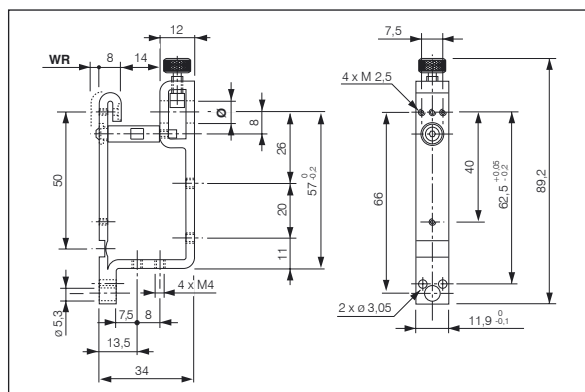


INDICATORS AND ELECTRONIC DISPLAY UNITS

TB16C

測定範囲 (WR) 1.6 mm

測定具穴径	コード No.
ø 8 mm	2927364004
ø 3/8"	2927364034



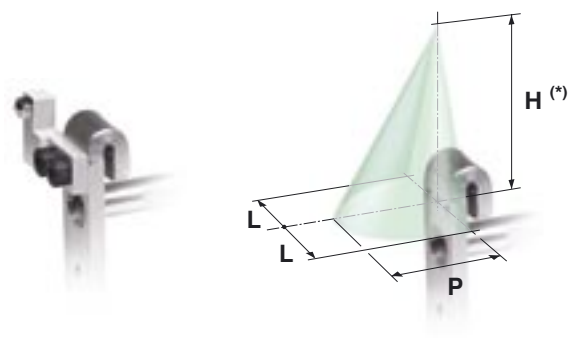
ø 3/8" タイプ : M2,5 → 4-48 UNF

INTERFACE BOXES FOR DATA ACQUISITION

SOFTWARES

コンタクトのオフセット可能範囲

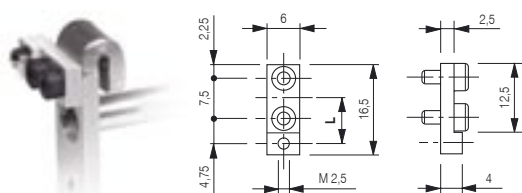
タイプ	H ^(*) (mm)	L (mm)	P (mm)
TB10	30	14	20
TB10C	30	14	20
TB16	50	14	20
TB16C	50	14	20



(*) オフセット（垂直方向）によるアームレシオ値：
 mod. TB10 [30 / (30 + h)] mod. TB16 [50 / (50 + h)] with h = 0 ÷ H

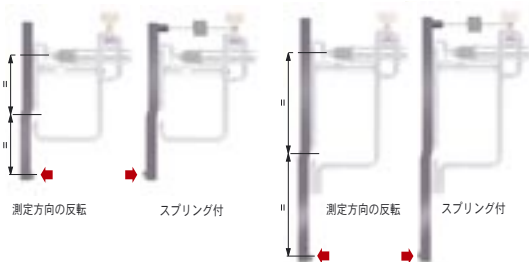
アクセサリ

オフセットアーム（アームレシオ 1:1）



タイプ	オフセット L (mm)	コード No.	
TB10	M 2,5	8,5	2924017150
TB10C		10	2924017151
TB16	4-48 UNF	8,5	2924017152
TB16C		10	2924017153

ストレートアーム（アームレシオ 1:1）



タイプ	コード No.	
TB10	8 mm	3192736405
TB10C	3/8"	3192736435
TB16	8 mm	3192736403
TB16C	3/8"	3192736433

スプリングユニット

タイプ	コード No.
TB10 - TB16	2027364001
TB10C - TB16C	2027364002



クランピングユニット (標準品と選択)

コード No.
2027364000



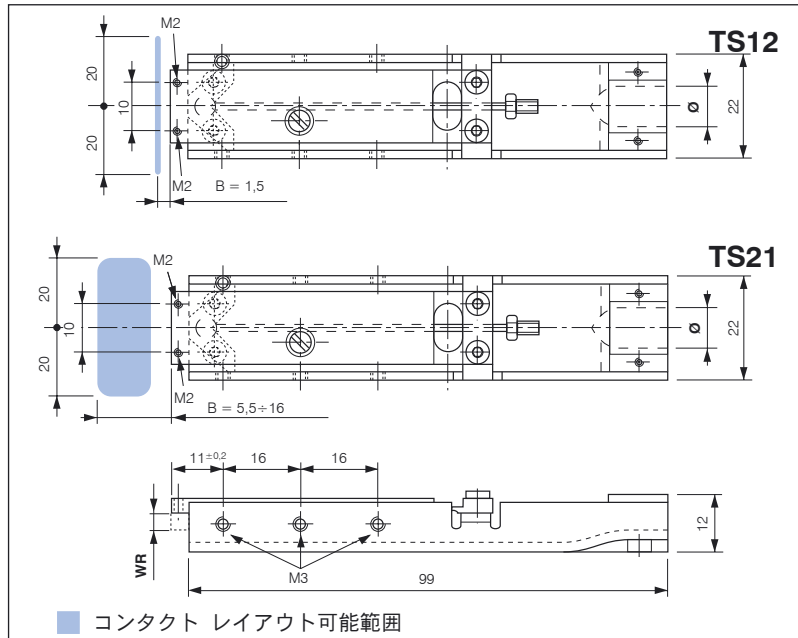
アプリケーション例



TS - TRANSMISSION SHOULDER DEVICE 長手寸法測定用アームセット

TS12 - TS21 測定範囲 (WR) 1.0 mm

タイプ	φ	コード No.
TS12	8 mm	2927364100
	3/8"	2927364130
TS21	8 mm	2927364101
	3/8"	2927364131



技術仕様

タイプ	測定範囲 (WR) (mm)	アームレシオ (AR)	繰返し精度 (2.77 σ)	感度 (max err. %)
TS12	1,2	1	<0,5μm	±2
TS21	1,8 ÷ 2,1 0,02857・B+1,643	1,5 ÷ 1,75 0,0238・B+1,37		

アプリケーション例



注記: Red Crown ペンシルプローブ ± 0.5 mm ストロークを使用する場合は、コンタクトエクステンションが必要です。(M 2.5 の場合は 1024017105 または 1024017106; 4-48 UNF の場合は 1024017115 または 1024017116)

アクセサリ

<p>TS12 用コンタクト (AR 1:1)</p> <p>コード No. 3292736401</p>	<p>TS12 用コンタクト (AR 1:1)</p> <table border="1"> <thead> <tr> <th>R</th> <th>コード No.</th> </tr> </thead> <tbody> <tr> <td>5</td> <td>3292736405</td> </tr> <tr> <td>20</td> <td>3292736410</td> </tr> </tbody> </table>	R	コード No.	5	3292736405	20	3292736410	<p>TS21 溝用コンタクト (AR 1:1.75)</p> <p>コード No. 3292736415</p>
R	コード No.							
5	3292736405							
20	3292736410							
<p>→ ワーク挿入方向</p>								
<p>サイドカバー</p> <p>コード No. 2927364145</p>		<p>クイックセット用アダプタ</p> <p>コード No. 2927364150</p>						

TP - TRANSMISSION PARALLELOGRAM DEVICE パラレルグラム式アームセット

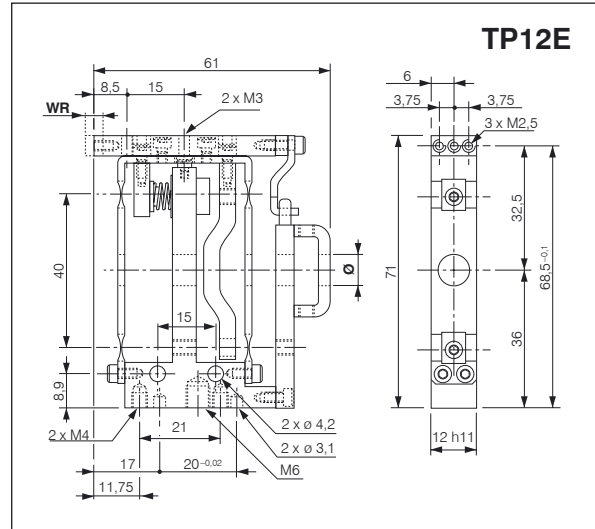
測定範囲 (WR) 1.2 mm

TP12E (外径測定用)

測定具穴径	コード No.
ø 8 mm	2924051200
ø 3/8"	2924051202

TP12I (内径測定用)

測定具穴径	コード No.
ø 8 mm	2924051201
ø 3/8"	2924051203



TP12EP

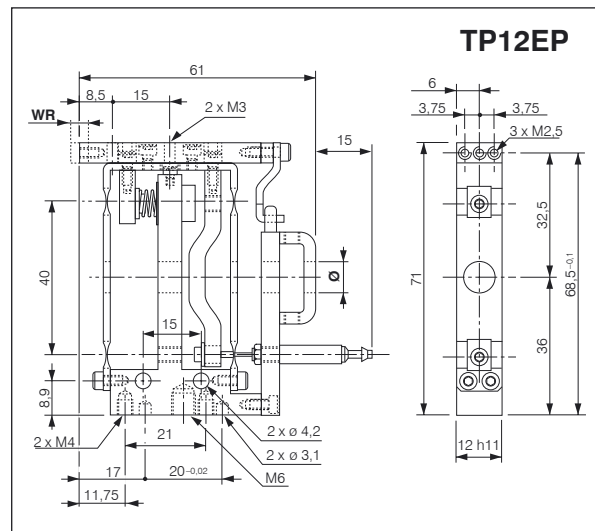
(エアリトラクト付外径測定用)

測定具穴径	コード No.
ø 8 mm	3024051204
ø 3/8"	3024051206

TP12IP

(エアリトラクト付内径測定用)

測定具穴径	コード No.
ø 8 mm	3024051205
ø 3/8"	3024051207

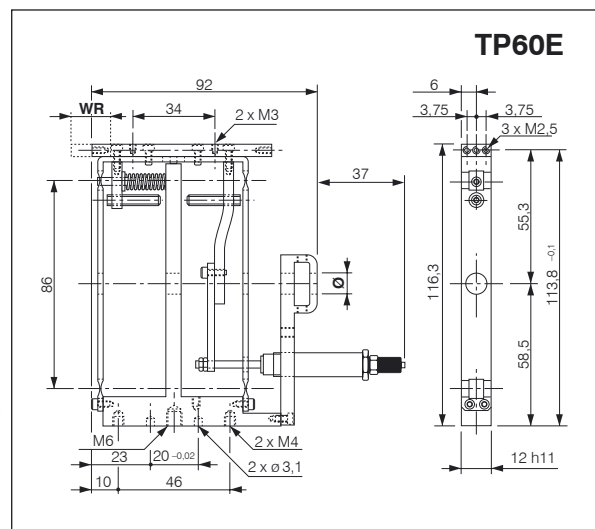


測定範囲 (WR) 6.0 mm

TP60E

(エアリトラクト付外径測定用)

測定具穴径	コード No.
ø 8 mm	2924051400
ø 3/8"	2924051430

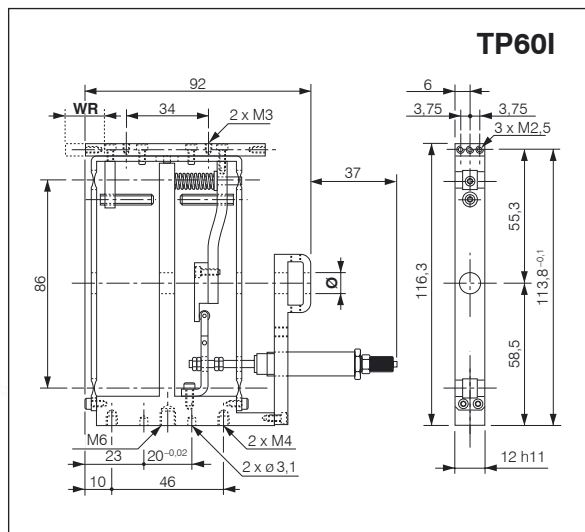


ø 3/8" タイプ: M2,5 → 4-48 UNF

TP60I

(エアリトラクト付内径測定用)

測定具穴径	コード No.
ø 8 mm	2924051401
ø 3/8"	2924051431



ø 3/8" タイプ: M2,5 → 4-48 UNF

測定範囲 (WR) 2.4 mm

TP12SE

(外径測定セルフセンタリング用エレメント)

測定具穴径	コード No.
ø 8 mm	2924051208
ø 3/8"	2924051209

TP12SI

(内径測定セルフセンタリング用エレメント)

測定具穴径	コード No.
ø 8 mm	2924051228
ø 3/8"	2924051229

測定範囲 (WR) 12.0 mm

TP60SE

(エアリトラクト付き外径測定セルフセンタリング用エレメント)

測定具穴径	コード No.
ø 8 mm	2924051409
ø 3/8"	2924051407

TP60SI

(エアリトラクト付き内径測定セルフセンタリング用エレメント)

測定具穴径	コード No.
ø 8 mm	2924051406
ø 3/8"	2924051408



外径ø 20mm 測定用
セルフセンタリングタイプの構成:

- ・ TP12SE (Q.ty 2)
- ・ スライド (Q.ty 2)
- ・ セルフセンタリングキット (Q.ty 1)
- ・ 30 mm エクステンション (Q.ty 1)

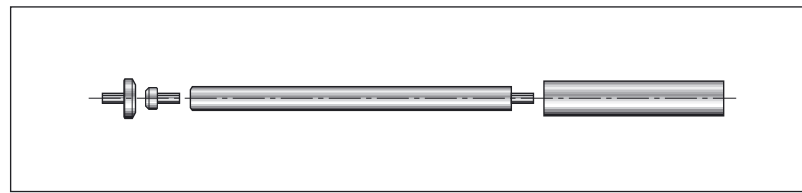


外径ø 75mm 測定用
セルフセンタリングタイプの構成:

- ・ TP60SE (Q.ty 2)
- ・ スライド (Q.ty 2)
- ・ セルフセンタリングキット (Q.ty 1)
- ・ 70 mm エクステンション (Q.ty 1)

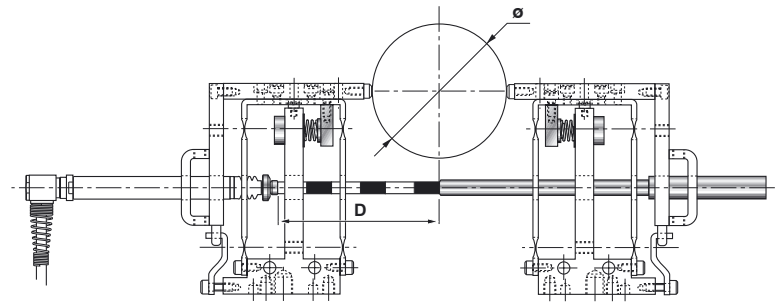
セルフセンタリングキット

タイプ	φ	コード No.
TP12	8 mm	2924051210
	3/8"	2924051213
TP60	8 mm	2924051410
	3/8"	2924051413



エクステンション (D)

D	コード No.
10 mm	1024017105
15 mm	1024017106
20 mm	1024017107
25 mm	1024017108
30 mm	1024017109
70 mm	1019750093
80 mm	1019750122

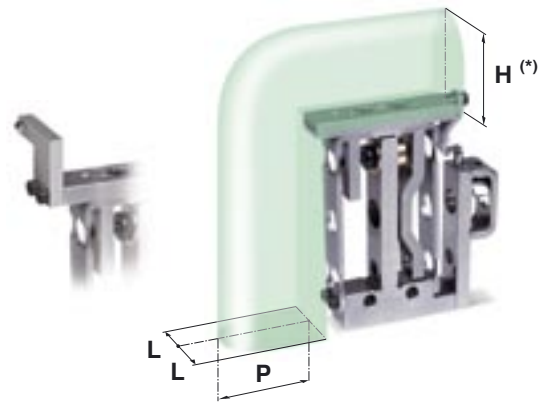


TP12	φ (mm)	0-3	3-8	8-13	13-18	18-23	23-28	28-33	33-38	38-43	43-48	48-53	53-58
	D (mm)	10	15	20	25	30	35	40	45	50	55	60	65
TP60	φ (mm)	0-10	10-20	20-30	30-40	40-50	50-60	60-70	70-80	80-90	90-100	-	-
	D (mm)	-	10	20	30	40	50	60	70	80	90	-	-

エクステンションピンの D 寸法は常に小さい方を選んでください。

コンタクトのオフセット可能範囲／測定精度

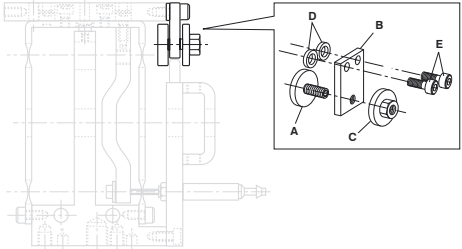
タイプ	H ^(*) (mm)	L (mm)	P (mm)	繰返し精度 2,77σ (μm)	感度 (max err. %)
TP12	40	14	40	<0,2	±1,5
TP60	90	14	50	<0,3	±1,5



(*) アームレシオ 1:1 (上記オフセット範囲の全て)

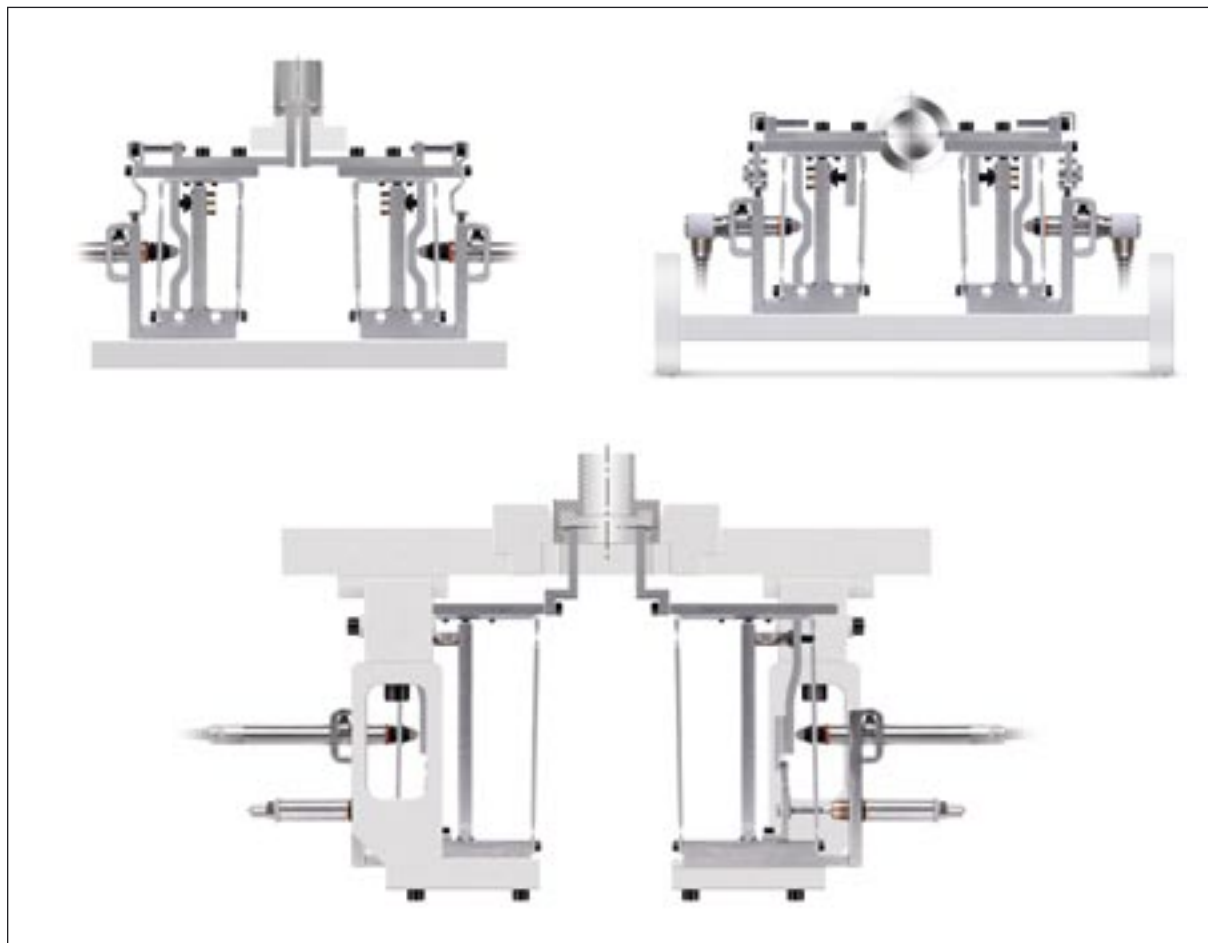
アクセサリ

名称	タイプ	H ^(*) MAX (mm)	S	コード No.	可動範囲 0 ÷ 15 mm	
スライド	TP12	M 2,5	20	4	2924051211	
			40	6	2924051219	
		4-48 UNF	20	4	2924051212	
			40	6	2924051220	
	TP60	M 2,5	90	6	2924051405	
			4-48 UNF	90	6	
ストレートアーム	TP12	M 2,5	(B = 30 mm)		3192405120	
			(B = 60 mm)		3192405123	
	TP60	M 2,5	(B = 60 mm)		3192405140	
			(B = 60 mm)		3192405143	
オフセットアーム	M 2,5	4-48 UNF	(A = 8,5 mm)		2924017150	
			(A = 10 mm)		2924017151	
	4-48 UNF	M 2,5	(A = 8,5 mm)		2924017152	
			(A = 10 mm)		2924017153	

名称	タイプ	コード No.	
プリトラベル/ オーバートラベル リミッター	TP12 全タイプ	2924051260	

注記：TP12 で ±0.5 mm の測定を Red Crown F05/H05 を用いて行う場合は必ず必要です。

アプリケーション例



資料

名称	コード No.
サポート用 CD Rom - .dxf 図面	CD-020.02