



CELLULE DE MESURE MINIATURISEE

La cellule de mesure miniaturisée A124 a été développée afin de satisfaire à la demande croissante de composants de mesures de petites dimensions et d'un emploi aisé. Grâce à des dimensions réduites la A124 peut-être appliquée aussi bien sur des appareils de mesures simples que multicotes. Les dimensions compactes, la simplicité d'emploi et l'universalité des applications possible font que la A124 est un produit vraiment intéressant pour qui conçoit des appareils de mesures.

INTERETS D'EMPLOI

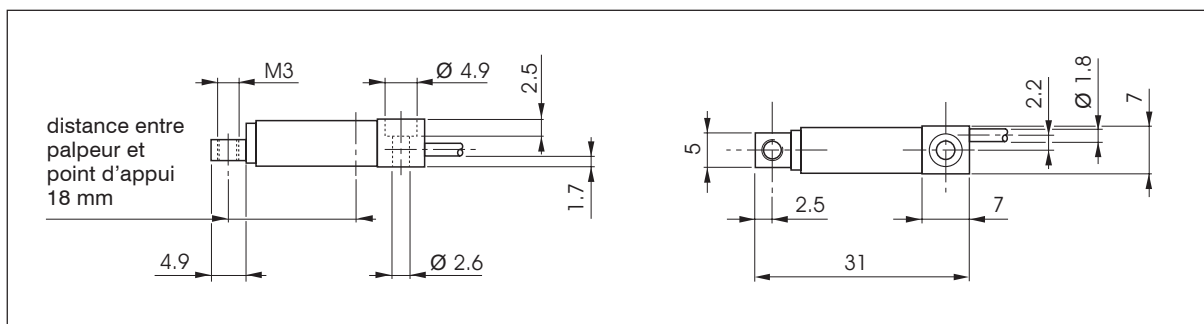
1. Dimensions réduites 7x7x31mm: cette cellule permet de résoudre des problèmes de mesure pour des applications d'espaces restreints en alternative à des capteurs crayons ou renvois de mesure.
2. Malgré ses faibles dimensions la A124 possède un palpeur interchangeable, une caractéristique généralement disponible seulement sur des appareils de mesures plus grand. Ceci conduit à des économies de temps et de coût car le remplacement du palpeur ne nécessite pas le démon-

tage de toute la cellule. En outre il est possible d'employer divers types de palpeurs en fonction de l'application, évitant ainsi l'emploi de cellules spéciales.

3. La simplicité du produit et le nombre limité de ses composants en font une cellule de mesure:
 - facile à installer
 - fiable et robuste
 - sans manutention (IP67)
 - adaptée à un fonctionnement en atelier.
4. L'universalité d'emploi est déterminée par la possibilité d'utiliser la A124 dans la solution à de nombreux problèmes de mesures tout en maintenant une grande fiabilité et une grande précision. Disponible avec transducteur LVDT (pont-entier) ou HBT (demi-pont) elle se raccorde à des amplificateurs TESTAR, MARPOSS, ou encore à des électroniques TESA; la cellule A124 ne réclame ainsi aucun boîtier d'interfaces ou carte amplificatrice spécifique ce qui réduit ainsi le coût de l'application. Comme pour les têtes crayons Red Crown, pour la gamme A124 aussi, on prévoit l'extension de compatibilité électrique à d'autres électroniques; pour plus d'informations, veuillez vous adresser à votre agence MARPOSS ou nous contacter sur notre site www.testar.com

TESTAR A124: pour développer votre application de mesure compacte de façon économique

LES DIMENSIONS (MM)



SPECIFICATIONS TECHNIQUES

Spécifications mécaniques

Plage de mesure	$\pm 200 \mu\text{m}$
Précours au zéro électrique	$270 \pm 30 \mu\text{m}$
Extracours au zéro électrique	$290 \pm 40 \mu\text{m}$
Force au zéro électrique	$0,9 \pm 0,2 \text{ N}$
Répétabilité ($\sigma \times 2,77$)	$- 0,2 \mu\text{m}$
Étanchéité CEI/IEC 529	IP67
Palpeur standard (R = 3,5 mm)	M3
Erreur de linéarité	$- 3 \mu\text{m}$
Dérive thermique au zéro	$- 0,3 \mu\text{m}/^\circ\text{C}$
Température de fonctionnement	$+5 / +40 \text{ }^\circ\text{C}$
Connecteur standard	Lumberg SV50/6
Longueur du câble	3 m

Les spécifications suivantes concernent la A124 avec touche et R.B. 1:1

Spécifications électriques pont-entier (LVDT)

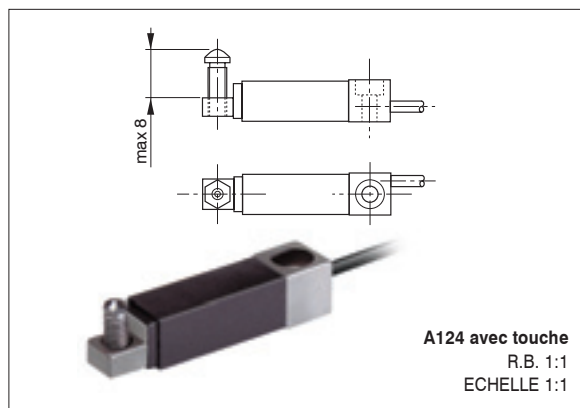
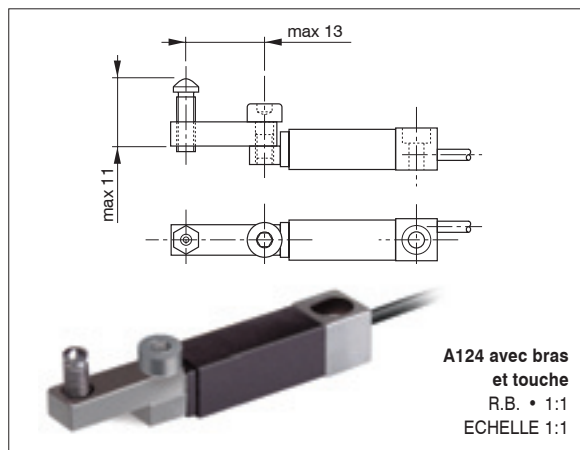
Type de transducteur	LVDT compatible avec amplificateurs TESTAR/MARPOSS
Fréquence d'étalonnage	7,5 KHz
Calibré à	3,5 V RMS sous charge 1 MOhm/360 pF
Courant maxi	9 mA RMS
Déphasage I/O	$- 10^\circ$
Sensibilité spécifique	230 mV/V/mm $\pm 1\%$
Code pour commande	3419886153

Spécifications électriques demi-pont (HBT)

Type de transducteur	HBT compatible avec amplificateurs TESTAR/MARPOSS
Fréquence d'étalonnage	7,5 KHz
Calibré à	3,5 V RMS sous charge 2 KOhm $\pm 0,1\%$
Courant maxi	5 mA RMS
Dephasage I/O	$- 5^\circ$
Sensibilité spécifique	73,75 mV/V/mm $\pm 1\%$
Code pour commande	3419886154

Spécifications électriques demi-pont (HBT) de la version compatible avec des amplificateurs TESA

Type de transducteur	HBT compatible avec amplificateurs TESA
Fréquence d'étalonnage	13 KHz
Calibré à	3,5 RMS sous charge 2 KOhm $\pm 0,1\%$
Courant maxi	5 mA RMS
Déphasage I/O	$- 5^\circ$
Sensibilité spécifique	73,75 mV/V/mm $\pm 1\%$
Code pour commande	3419886155



Exemple d'application

La liste complète et à jour des adresses est disponible sur le site Internet officiel Marposs

D6A12401F0 - Edition 09/2007 - Les spécifications sont sujettes à variation
© Copyright 2007 MARPOSS S.p.A. (Italie) - Tous droits réservés.

MARPOSS, ® et autres noms/signes relatifs à des produits Marposs cités ou montrés dans le présent document sont des marques enregistrées ou marques de Marposs dans les Etats-Unis et dans d'autres pays. D'éventuels droits à des tiers sur des marques ou marques enregistrées citées dans le présent document sont reconnus aux titulaires correspondants.

Marposs dispose d'un système intégré de Gestion d'Entreprise pour la qualité, l'environnement et la sécurité attesté par les certifications ISO 9001, ISO 14001 et OHSAS 18001. Marposs a en outre obtenu la qualification EAQF 94 et le Q1-Award.