



MINI- MESSZELLEN

Die A124 Mini- Messzellen wurden entwickelt, um der steigenden Nachfrage nach einem kompakten, einfach in Messmittel integrierbarem, Messwertaufnehmer nachzukommen.

Die A124 Messzellen lassen sich von Messmittelherstellern mit geringem Aufwand in einfache und komplexe Messvorrichtungen einbauen, da sie kompakt, einfach anzuwenden und universell einsetzbar sind.

VORTEILE DER ANWENDUNG

1. Zur Lösung von Messaufgaben unter beengten Platzverhältnissen können, dank der geringen Abmasse (7 x 7 x 31 mm), komplexe Konstruktionen mit Längenmesstastern und Umlenkungs- oder Übertragungselementen vermieden werden.
2. Trotz der geringen Abmessungen verfügen A124 Messzellen über auswechselbare Messkontakte. Dies spart Zeit und Kosten, da zum Tausch der Messkontakte nicht mehr die komplette Messzelle

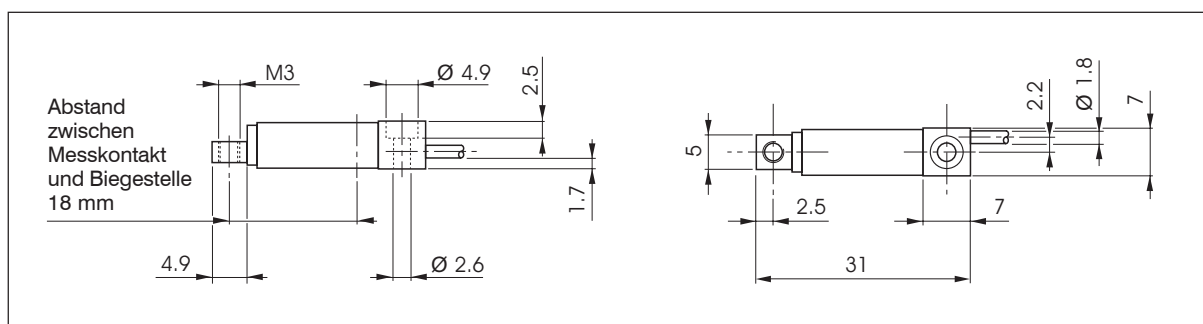
ausgebaut werden muss. Zudem können Standardmesszellen mit den geeigneten Messkontakten optimal an die Erfordernisse der jeweiligen Messaufgabe angepasst werden.

3. Der einfache Aufbau und die geringe Anzahl von Komponenten machen A124 zu einem Produkt, das
 - einfach einzubauen
 - zuverlässig und robust
 - wartungsfrei (IP67)
 - und für den Fertigungseinsatz geeignet ist.

4. A124 Mini- Messzellen gibt es kompatibel zu Vollbrücken- (LVDT-) und Halbbrücken- (HBT-) Anzeigegegeräten von MARPOSS/TESTAR sowie zu Anzeigegegeräten von TESA. Somit werden zum Anschluss von A124 Mini- Messzellen keine speziellen Schnittstellenboxen oder Verstärkerkarten benötigt, was zu einer bedeutenden Kosteneinsparung bei der Konstruktion einer Messeinrichtung führt. Die A124 Baureihe wird um weitere kompatible Ausführungen erweitert. Sollten Sie die von Ihnen gewünschte Ausführung hier nicht finden, informieren Sie sich bitte bei einer unserer Vertriebsniederlassungen oder auf unserer Internetseite www.testar.com

TESTAR Messzellen A124 unterstützen eine wirtschaftliche Konstruktion kompakter Messeinrichtungen

ABMESSUNGEN (MM)



TECHNISCHE DATEN UND ANWENDUNGSBEREICHE

Mechanische Spezifikation

MESSBEREICH	$\pm 200 \mu\text{m}$
VORHUB VON ELEKTRISCH NULL	$270 \pm 30 \mu\text{m}$
ÜBERHUB VON ELEKTRISCH NULL	$290 \pm 40 \mu\text{m}$
MESSKRAFT BEI ELEKTRISCH NULL	$0,9 \pm 0,2 \text{ N}$
WIEDERHOLBARKEIT ($\sigma \times 2,77$)	$- 0,1 \mu\text{m}$
SCHUTZART CEI/IEC 529	IP67
STANDARD-MESSEINSATZ (R = 1,5 mm)	M3
LINEARITÄTSABWEICHUNG	$- 3 \mu\text{m}$
THERMISCHER DRIFT BEI NULL	$- 0,3 \mu\text{m}/^\circ\text{C}$
BETRIEBSTEMPERATUR	$+5 / +40 \text{ }^\circ\text{C}$
STANDARD-STECKER	Lumberg SV50/6
KABELLÄNGE	3 m

Nachfolgende elektrische Spezifikationen beziehen sich auf die A124 mit Messeinsatz und Tastarmverhältnis 1:1

Elektrische Spezifikation der Vollbrücken- (LVDT-) Ausführung

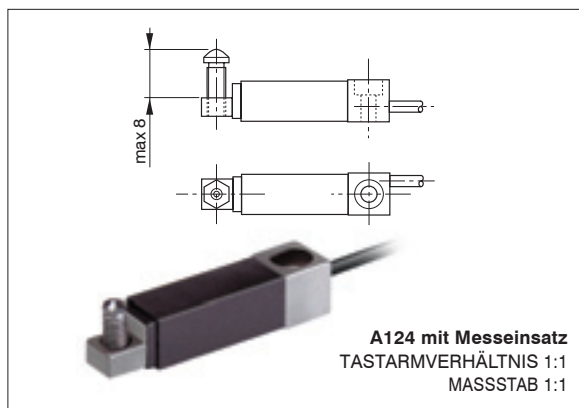
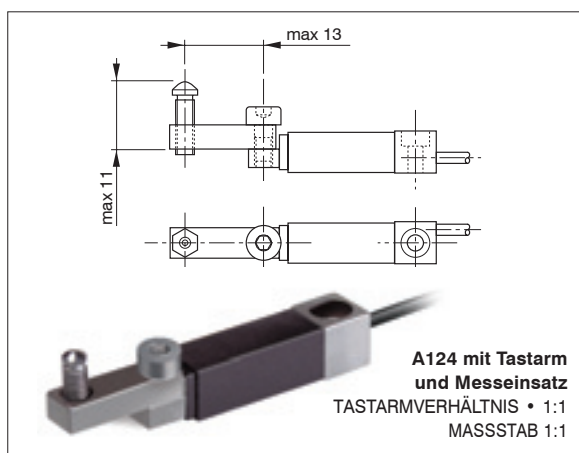
MESSWERTAUFNEHMER	Vollbrücke (LVDT) kompatibel zu Geräten von TESTAR / MARPOSS
KALIBRIERFREQUENZ	7,5 KHz
KALIBRIERT AUF	3,5 V RMS mit Last 1 MOhm 360 pF
MAX. STROMAUFNAHME	5 mA / V
I/O-PHASENVERSCHIEBUNG	$- 8^\circ$
EMPFINDLICHKEIT	230 mV/V/mm $\pm 1\%$
BESTELLNUMMER	3419886153

Elektrische Spezifikation der Halbbrücken- (HBT-) Ausführung

MESSWERTAUFNEHMER	Halbbrücke (HBT) kompatibel zu Geräten von TESTAR / MARPOSS
KALIBRIERFREQUENZ	7,5 KHz
KALIBRIERT AUF	3,5 V RMS mit Last 2 KOhm $\pm 0,1\%$
MAX. STROMAUFNAHME	4 mA / V
I/O-PHASENVERSCHIEBUNG	$- 10^\circ$
EMPFINDLICHKEIT	73,75 mV/V/mm $\pm 1\%$
BESTELLNUMMER	3419886154

Elektrische Spezifikation der Halbbrücken- (HBT-) Ausführung kompatibel zu Geräten von TESA

MESSWERTAUFNEHMER	Halbbrücke (HBT) kompatibel zu Geräten von TESA
KALIBRIERFREQUENZ	13 KHz
KALIBRIERT AUF	3 V RMS mit Last 2 KOhm $\pm 0,1\%$
MAX. STROMAUFNAHME	2,5 mA / V
I/O-PHASENVERSCHIEBUNG	$- 8^\circ$
EMPFINDLICHKEIT	73,75 mV/V/mm $\pm 1\%$
BESTELLNUMMER	3419886155



Anwendungsbeispiel

Eine vollständige, aktuelle Liste der Anschriften erhalten Sie in der offiziellen Marposs-Website

D6A12401D0 - Ausgabe 09/2007 - Änderungen vorbehalten
© Copyright 2007 MARPOSS S.p.A. (Italien) - Alle Rechte vorbehalten.

MARPOSS, ® und andere Namen und Zeichen der Marposs-Produkte, die im vorliegenden Dokument erwähnt oder gezeigt werden, sind eingetragene Marken oder Marken von Marposs in den USA und anderen Ländern. Die Rechte, soweit überhaupt vorhanden, von Dritten an Marken oder eingetragenen Marken, die in dieser Broschüre erwähnt sind, gehören dem jeweiligen Eigentümer.

Marposs verfügt über ein integriertes System für die Verwaltung von Qualität, Umweltschutz und Sicherheit gemäß den Normen ISO 9001, ISO 14001 und OHSAS 18001. Marposs wurden die Zertifikate EAQF 94 und Q1-Award verliehen.