

MARPOSS

DIVA
DENTAL IMPLANT
VERIFICATION
& AUTOMATION



Sistema automatico e integrato per il controllo qualità di componenti per implantologia dentale. La macchina esegue misure dimensionali ad alta precisione e test funzionali su viti e componenti implantari, garantendo la massima affidabilità del processo produttivo. Un robot antropomorfo gestisce la manipolazione dei pezzi tra le diverse stazioni, assicurando continuità, ripetibilità e produttività elevate.

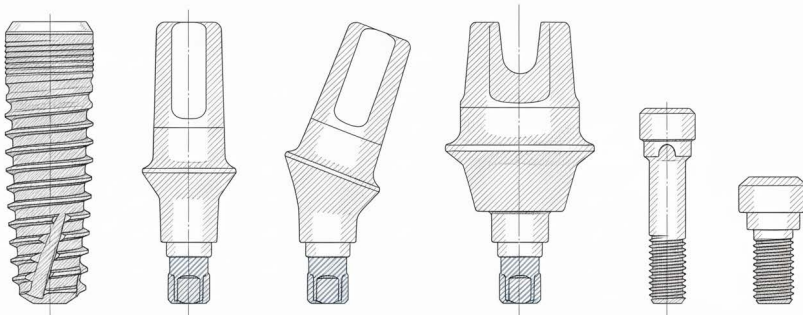
CARATTERISTICHE PRINCIPALI

- Sistema completamente automatico
- Elevata flessibilità per processare diverse tipologie di componenti
- Precisione micrometrica nelle misure dimensionali non a contatto interne ed esterne
- Tempi di controllo ridotti
- Completa tracciabilità
- Gestione intelligente degli scarti
- Stazioni modulari escludibili da ricetta
- Gestione e creazione di ricette efficace e intuitiva
- Integrazione opzionale con sistemi MES/ERP

DATI MACCHINA

TEMPO CICLO	≈15s
EFFICIENZA (OEE)	95%
RATE PRODUTTIVO	≈240 pezzi/h
DIMENSIONI (alp)	2100 x 2000 x 1500 mm

TIPOLOGIA DI COMPONENTI



IMPLANT SCREW

CONNECTION SCREW

COVER SCREW

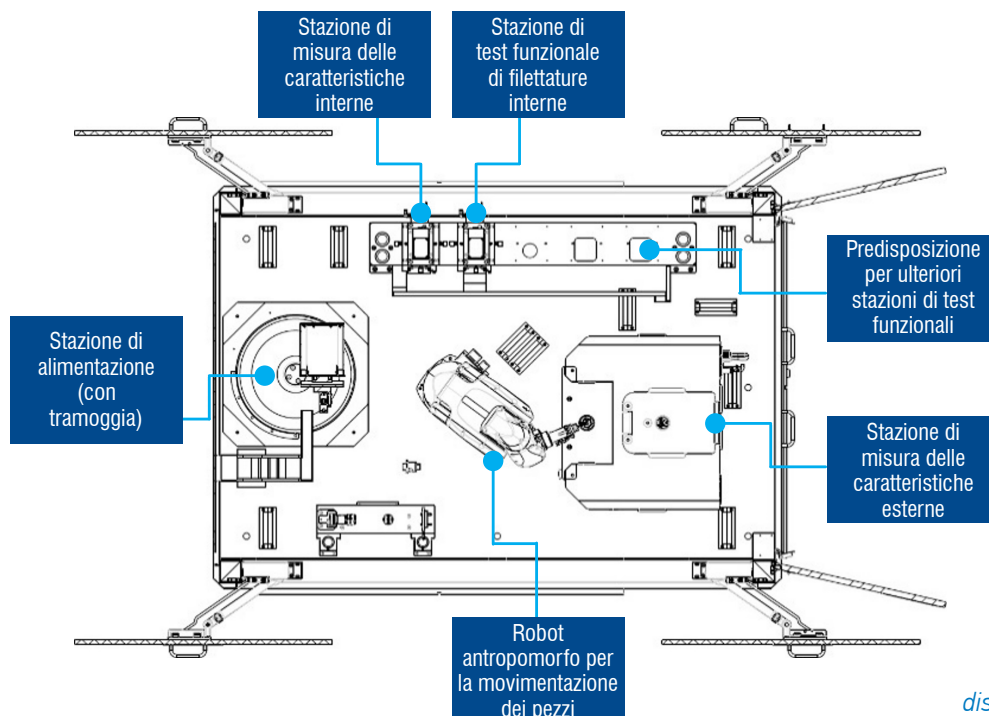
HEALING ABUTMENT

ABUTMENT (STRAIGHT/ANGLED)

MUA (STRAIGHT/ANGLED)

Grazie all'elevata flessibilità del sistema e alla completezza delle stazioni di misura, è possibile ispezionare una vasta gamma di componenti con geometrie e profili differenti. Ogni pezzo viene controllato attraverso misure micrometriche che verificano tutte le caratteristiche critiche: diametri, smussi, lunghezze, esagoni, conicità e filetti, sia esterni che interni.

STRUTTURA DELLA MACCHINA



[discover more](#)

Edizione 05/2026 Le specifiche tecniche sono soggette a modifiche. © Copyright 2024-2026 Marposs S.p.A - Tutti i diritti riservati.

Questo documento e i suoi contenuti sono di proprietà esclusiva di Marposs S.p.A. o altre società del Gruppo Marposs e non possono essere utilizzati per allenare intelligenza artificiale, machine learning, large language models o altri reti, algoritmi, o sistemi, ecc., simili.

Senza previa ed espressa autorizzazione scritta, non possono essere utilizzati, in tutto o in parte, per scopi diversi da quelli espressamente consentiti. I trasgressori verranno perseguiti. I diritti di terzi vengono riconosciuti ai rispettivi titolari.

MARPOSS, e altri nomi/segni del Gruppo Marposs mostrati sono marchi registrati o marchi di Marposs S.p.A. o di altre società del Gruppo negli U.S.A. e in altri Paesi.

Alcuni modelli della linea di prodotti, o parti di essi, possono essere soggetti a limitazioni all'esportazione se esportati al di fuori dell'Unione Europea o possono essere soggetti a misure restrittive adottate dalle autorità nazionali, sovranazionali o internazionali competenti.

