

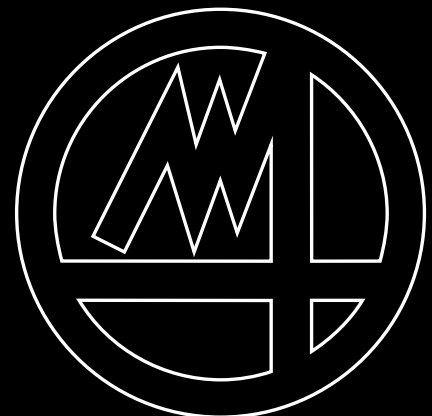


# ULTRA PROBING SYSTEM

울트라 프로빙 시스템

WE HAVE RAISED

THE BAR OF QUALITY



**MARPOSS**

# Marposs Ultra Probing System

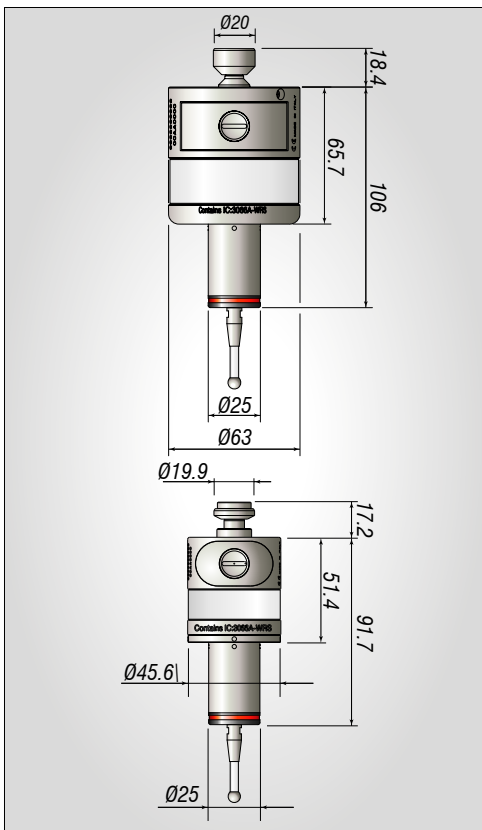
마르포스 울트라 프로빙 시스템인 MUPS는 성능 및 신호 전송 신뢰성 측면에서 타의 추종을 불허하는 솔루션을 제공하는 혁신적인 터치 프로브 시스템입니다.

기계 축 위치의 자동 감지를 통해 마르포스 울트라 프로빙 시스템은 표준 2.4 GHz 대역보다 더 높은 전송 주파수인 Ultra Wideband 기술을 도입합니다. 이는 MUPS가 모든 신호 간섭에 영향을 받지 않는 이유입니다.









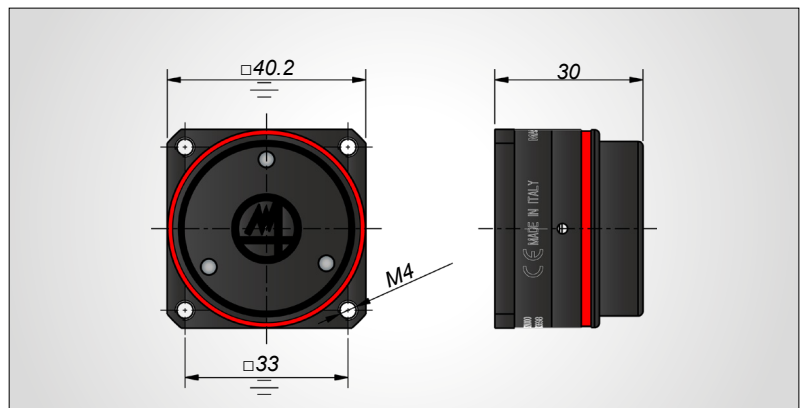
시스템은 송신기(UWP), 안테나 수신기(ANCHOR) 및 기계 캐비닛 인터페이스(BS)로 구성됩니다. 혁신적인 아키텍처와 차세대 무선 커넥터를 갖춘 마르포스 울트라 프로빙 시스템은 가장 열악한 기계 조건에서도 컴팩트한 크기와 극도의 견고성을 결합합니다. Marposs APP 덕분에 시스템은 빠르고 쉽게 사용할 수 있습니다. 이를 통해 프로브 상태, 시스템 설정 및 서비스 운영을 실시간으로 모니터링할 수 있습니다.

이 시스템은 표준 T25 및 TT25부터 고정밀 T25P 및 새로운 T45P에 이르기까지 모든 마르포스 터치 프로브 솔루션과 호환됩니다.



### 장점

-  무선 간섭에 대한 탁월한 내성
-  안테나 유닛의 초소형 디자인
-  극도의 견고성
-  사용자 친화적인 APP 덕분에 빠르고 쉬운 설정
-  동일한 공장 내 시스템 수 무제한
-  불량품 수량 감소 및 즉각적인 비용 절감



For a full list of address locations, please consult the Marposs official website

Edition 10/2022 - Specifications are subject to modifications © Copyright 2022 MARPOSS S.p.A. (Italy) - All rights reserved.

MARPOSS, logo and Marposs product names/signs mentioned or shown herein are registered trademarks or trademarks of Marposs in the United States and other countries. The rights, if any, of third parties on trademarks or registered trademarks mentioned in the present publication are acknowledged to the respective owners.

Marposs has an integrated system to manage the Company quality, the environment and safety, attested by ISO 9001, ISO 14001 and OHSAS 18001 certifications. Marposs has further been qualified EAQF 94 and has obtained the Q1-Award.