

# AEROEL HWS3



世界初の非接触手持ち式マイクロメーターです。ワイヤー、ケーブル、その他の類似製品をチェックすることが可能です。



HWS.3 - ハンディワイヤースキャナー(Handy Wire Scanner)は、ワイヤー、ケーブルなどを非接触測定する手持ち式の光学式マイクロメーターです。

HWS.3 は、AEROEL社のLED及びCCD技術を活用して開発され、交差する2つのリニアセンサーを使用して自動的に位置決め誤差を補正します。(特許出願中)

このマイクロメーターは、強力なシングルチップマイクロプロセッサによって、ワイヤーの位置にかかわらず、測定範囲全体で高い精度を得るために線形化され、補正されます。

測定はトリガーを押すことで開始され、数秒で完了します。測定物のワイヤーを正しい測定領域に設置することにより、3Dによる視覚映像がディスプレイに表示されます。

すべての測定の日付と時刻、生産IDがスキャナーの内部メモリに保存され、USBケーブルで任意のPCにデータをダウンロードすることが可能です。

バッテリーは、付属の電源装置を使用してUSBコネクタを経由して充電されます。連続使用は約4時間です。



# MARPOSS

スキャナーは、専用ホルダーに取り付けて生産ラインに固定するように設計されています。ホルダーには、生産ラインを識別するためのタグが付いています。このタグは、測定時に本体に組み込まれた測定器によって読み取られます。

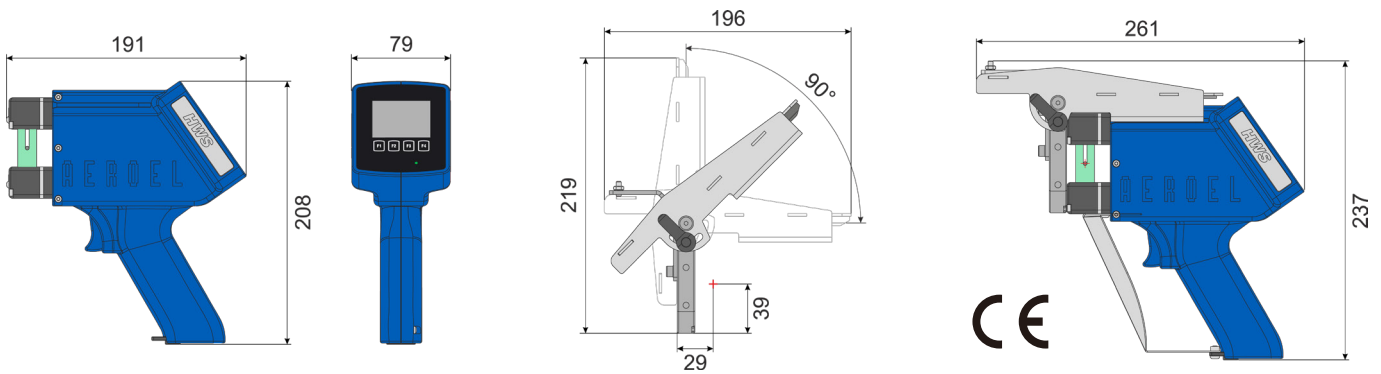
サポートブラケットにより、スキャナーを生産ラインに簡単かつ迅速に設置することが可能です。また移動成形品の測定にも使用可能で、高い測定精度を保証します。

各ラインにサポートブラケットを取り付けることで1台のマイクロメーターですべての機械の生産を定期的に監視することが出来ます。

また、様々なアクセサリがあり、測定データを管理する為のPCソフトウェア(USB経由)をご利用いただけます。



## 仕様



測定範囲	10 mm
測定可能直径	0.1 - 6 mm
繰り返し精度	1 $\mu$ m
精度	2 $\mu$ m
バッテリー稼働時間	4 時間
寸法	191 x 208 x 79 mm
重量	850 g



すべての寸法は mm です。



[www.aeroel.it](http://www.aeroel.it)

Aeroel の製品とサービスに関する最新情報をご確認いただけます。



[www.youtube.com/aeroelsystems](http://www.youtube.com/aeroelsystems)

Aeroel 測定システムおよびアプリケーションのビデオをご覧ください。

**MARPOSS**  
AEROEL

