

## GEMRO02

### 刀柄跳动检测系统

#### 特性

- 可靠检测刀柄与主轴锥孔间的切屑
- 功能可靠，包括可检测断续表面（凹槽）
- 兼容不同刀柄
- 测量范围广
- 传感器距刀柄距离0.5 - 1.9 mm
- 100%不锈钢传感器并防冷却液
- 测量时间400 ms
- 黑盒子记录报警信息
- 集成在机床数控系统中，允许重复性换刀（含清洁），无需机床操作员操作

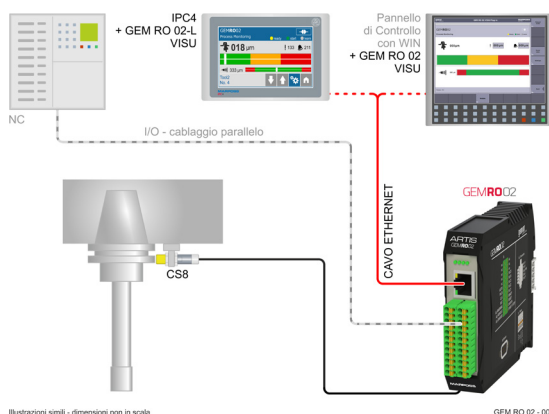


#### 应用示例

自动换刀后，GEMRO02系统可快速、可靠发现主轴夹头上的切屑，有效避免意外的加工误差。测量结果可用两种方法显示：

- 在Windows计算机/操作面板上显示
- 或在紧凑的4英寸操作面板上显示（IPC4）

此应用简图为配GEM RO 02 VISU的GEMRO02模块连接运行Windows的操作面板（或IPC4的GEM RO 02-L显示屏（含机箱））以及涡电流传感器（CS8）。



#### 系统部件

整套系统含以下部件：

- DIN安装轨模块GEMRO02
- 可视化软件（GEM RO 02 VISU/ GEM RO 02-L VISU）
- 带连接电缆的涡电流传感器

其它可选部件：

- CS8传感器的可调支架，Robodrill 机床
- 4英寸操作面板（IPC4）

#### 性能参数

- 重复精度：±2 μm
- 测量时间：400 ms
- 测量期间的主轴转速：300 RPM
- 测量范围：2.0 mm
- 可检测的最小切屑 10 μm

# 刀柄跳动检测系统的零部件

## GEMRO02模块

订货号: O830ZA00502

GEMRO02基于涡电流传感器的测量数据, 实时检测刀柄跳动。



图例仅供参考

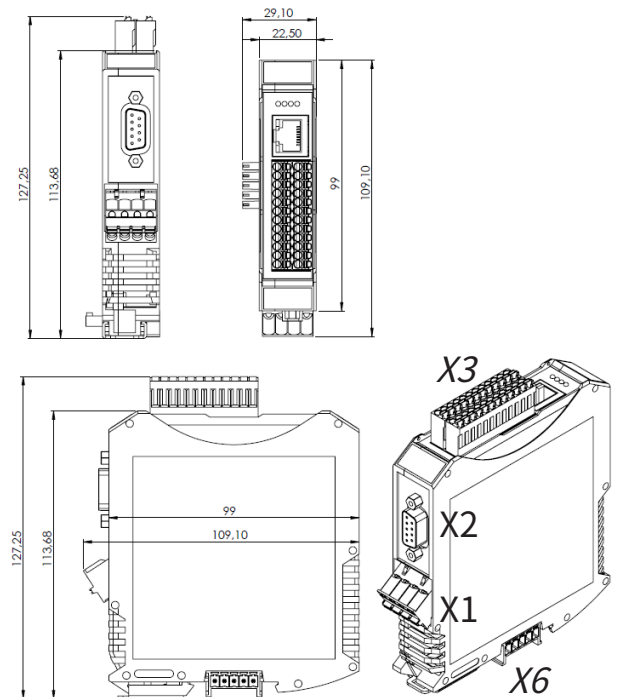
尺寸	参见图纸
重量	138 g
材质	聚酰胺PA 6.6
存放温度	-20 °C...+60 °C
工作温度	+5 °C...+55 °C
UL分类	VO (UL94)
防护等级	IP30
大气相对湿度	最长2个月, 无结露
存放	< 95 %
工作	< 85 % 和 85 % ≤ RH < 95 %
安装	DIN EN 60715 标准安装轨
接触连接	弹性端子, 螺钉端子

以太网端口	10/100 MBit
电缆截面积	0.2...1.5 mm <sup>2</sup>
X2端口	传感器连接, SUB-D
连接X3输入/输出信号	10路输入信号, 4路输出信号 (报警, 危险, 跳动, 就绪)
输入	1-源型信号 8 V ... 24 V / 10 mA 0-漏型信号 0 V ... 7 V / 10 mA 1-源型信号 0 V ... 19 V / 10 mA 0-漏型信号 20 V ... 24 V / 10 mA
输出	1-源型信号 24 V典型值, 最大100 mA 0-漏型信号 开路 1-源型信号 0 V ... 1 V 0-漏型信号 开路
X1端口	24 V DC ± 20 %, 300 mA SELV型, EN 60950-1标准 Sink操作模式/Source操作模式可选
X6端口	CAN总线, 24 V DC

<b>振动负载</b>	
运输	ISTA 2
工作测试FC2G最大	(10 - 55) / 0.15 / (10 - 55) / 0.35

<b>显示</b>	
WINDOWS系统	GEM RO 02 VISU
PER IPC4	GEM RO 02-L VISU

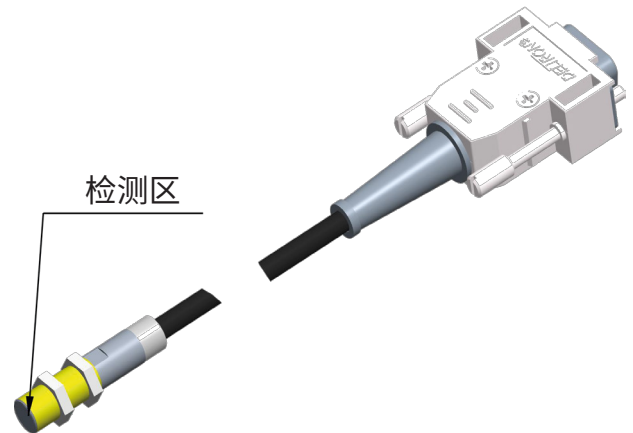
<b>软件要求</b>	
操作系统	<ul style="list-style-type: none"> <li>Microsoft Windows® 不低于WIN XP SP3</li> <li>Siemens 840D, 不低于V 04.05. (PCU/TCU)</li> </ul>
最小内存	512 MB
最低时钟频率	600 MHz
鼠标操作	推荐
符合性	CE



# 刀柄跳动检测系统的零部件

## 涡电流传感器CS81CS8ICS8I

订货号: O3PZ0510130

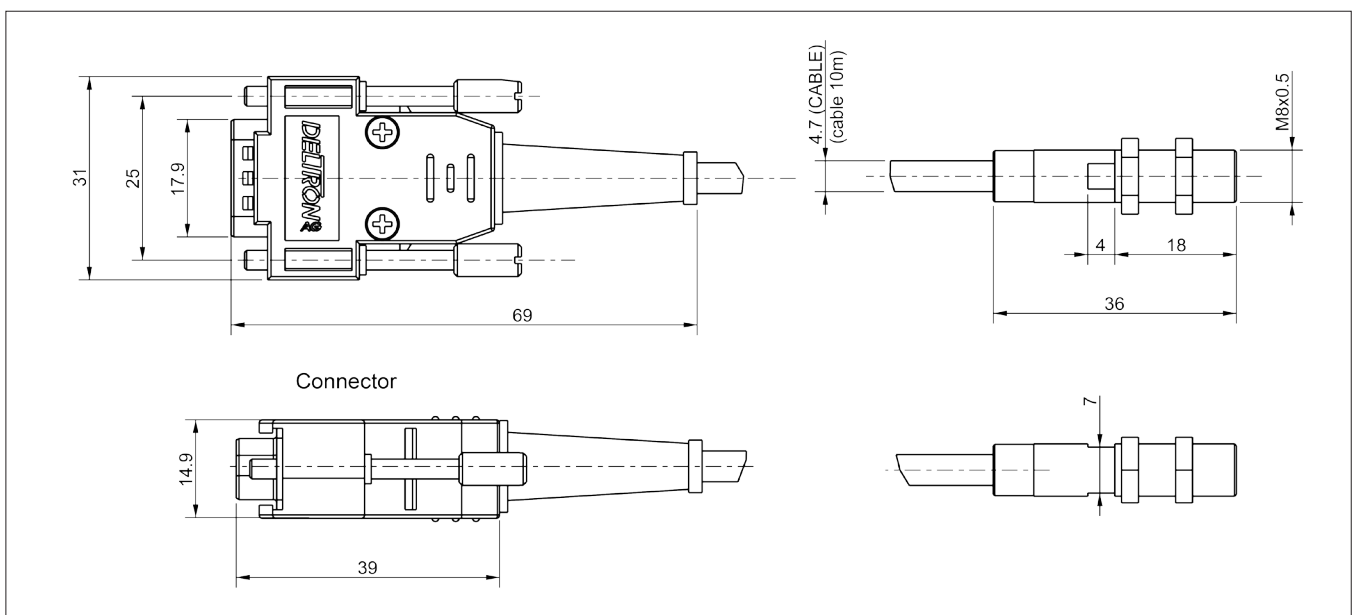


CS8传感器	
尺寸	参见图纸
防护等级	IP67
工作温度	5 °C...70 °C
测量范围	2 mm
热漂移	±0.1 μm/°C
精度	2 μm
电缆长度	10 m
电缆直径	4.7 mm
电缆外皮材质	欧盟聚氨酯-聚醚



小心:

- 传感器与被测部位间无金属件!
- 不允许缩短或加长传感器电缆!
- 接头提供特定传感器数据, 相应接头专用
- 为CS8I CS8I 传感器定制的机械支架必须遵守手册中的说明要求。



# 刀柄跳动检测系统的零部件

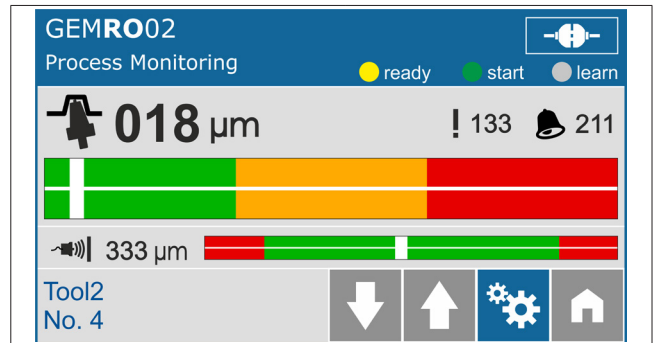
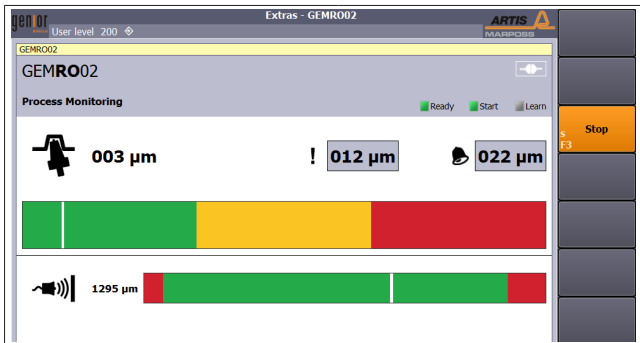
## 产品描述

GEMRO02可选两种显示方式:

- GEM RO 02 VISU – Windows设备的显示器
- GEM RO 02-L – IPC4 Linux设备的显示器

## 订货号

OCMZ0113010	GEM RO 02 VISU软件
OCMZ0113110	GEM RO 02-L用于使用IPC4操作面板时管理和操作GEMRO02



GEM RO 02 VISU	
硬件要求	<ul style="list-style-type: none"> <li>• IPC7/IPC10操作面板内置计算机或类似的PC计算机系统</li> <li>• 不低于RAM 512 MB</li> <li>• 最低时钟频率600 MHz</li> <li>• 建议用鼠标或触控屏操作</li> </ul>
操作系统	Microsoft Windows® 不低于WIN XP SP3或Siemens 840D, 不低于V 04.05 (PCU/TCU)

GEM RO 02-L	
硬件要求	<p>IPC4紧凑型操作面板, 无风扇式的系统设计</p> <p>2种可选:</p> <ul style="list-style-type: none"> <li>• IPC4, 电气柜内安装</li> <li>• IPC4配外壳, 含安装架</li> </ul>
操作系统	Linux, Yocto



马波斯微官网

请访问马波斯官网查询马波斯在全球的联系信息

ODN6438ZH10 – 10/2023 版 - 技术规格如有变更, 恕不另行通知。

© 2010-2023 年版权所有, 马波斯 (MARPOSS S.p.A.) (意大利) – 保留全部权利。

本样中出现的MARPOSS® 和马波斯产品的名字与标志是马波斯公司在美国和其他国家的商标或注册商标。在本样本中, 如有任何第三方商标或注册商标, 其权利均为各自所有者所有。

马波斯拥有一整套完善的质量控制、环保和安全管理体系统, 并已获得ISO 9001、ISO 14001和OHSAS 18001认证。



马波斯微信公众号

