

AEROEL HWS3



Le premier micromètre optique portable pour la mesure sans contact des fils et des câbles!



HWS.3 - Handy Wire Scanner est un micromètre optique entièrement portable pour la mesure sans contact de fils, de câbles et d'autres produits continus.

Développé par Aeroel en exploitant la **technologie LED et CCD**, il utilise 2 capteurs linéaires décalés pour la **compensation automatique des erreurs de positionnement** (Patent pending).

Grâce à un puissant microprocesseur single chip, le micromètre est linéarisé et compensé pour obtenir la **précision maximale** sur l'ensemble du champ de mesure, **indépendamment d'un positionnement précis du fil**.

La mesure, qui se met en marche en appuyant sur la détente, **requiert quelques secondes**; l'écran fournit une visualisation '3D' à l'utilisateur afin de placer le fil dans la zone utile de mesure et il affiche le résultat de la mesure.

Toutes les mesures sont sauvegardées dans la mémoire du scanner, elles sont associées à la date, à l'heure et au numéro de machine ; grâce à un **câble USB**, les données peuvent être téléchargées sur n'importe quel PC.

Le connecteur USB, doté de l'alimentateur spécifique fourni en équipement, charge la batterie qui, avec le micromètre activé en permanence, dure environ 4 heures.



MARPOSS

Le scanner a été dessiné pour s'insérer dans un support spécial à fixer sur la machine ; le support contient un **Tag qui identifie la machine** et qui est lu par l'instrument au moment de la mesure.

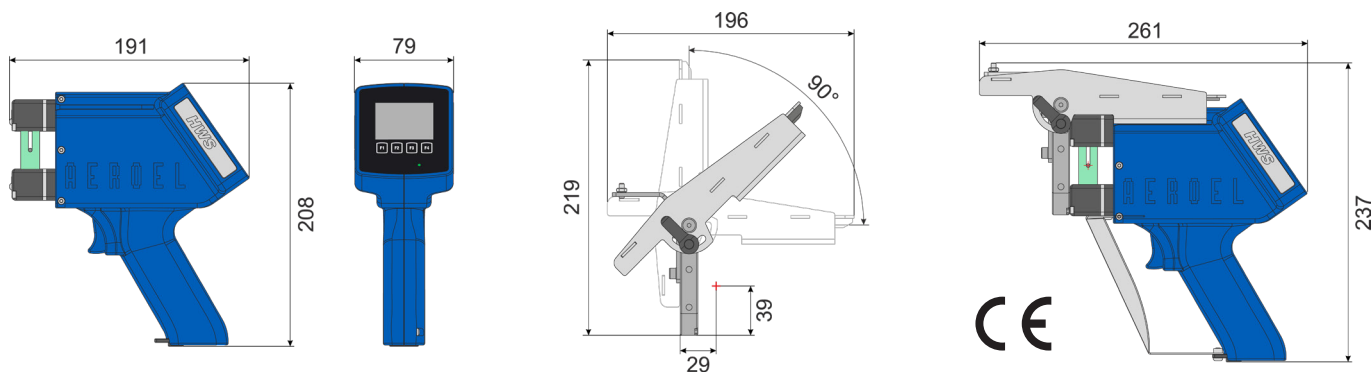
Le support permet de positionner aisément et rapidement le scanner, **pour la mesure des fils en mouvement aussi**, en garantissant une mesure dont la précision est maximale.

Il est donc possible, en utilisant un support sur chaque ligne, **de contrôler périodiquement la production de l'ensemble des machines à l'aide d'un seul instrument!**

Divers accessoires sont disponibles, et aussi un **logiciel pour PC** pour l'affichage et la gestion de données de mesure (via USB).



Specifications



Champ de mesure	10 mm
Diamètres mesurable	0.1 - 6 mm
Répétabilité	1 μ m
Incertitude	2 μ m
Autonomie (en service)	4 h
Dimensions	191 x 208 x 79 mm
Poids	850 g



Toutes les mesures sont en mm



www.aeroel.it

Visitez notre site: vous y trouverez toutes les dernières infos sur les produits et la technologie Aeroel



www.youtube.com/aeroelsystems

C'est le canal avec les vidéos des systèmes de mesure et des applications Aeroel

MARPOSS
AEROEL

