

AEROEL HWS3



Der erste tragbare optische Mikrometer zur Messung von Drähten und Kabel!



HWS.3 - Handy Wire Scanner ist ein komplett tragbarer optischer Mikrometer zur Messung von Drähten, Kabel oder ähnlichen Produkten.

Von Aeroel mit **LED und CCD-Technologie** entwickelt, benutzt er 2 lineare, sich kreuzende Sensoren für den **automatischen Ausgleich von Fehlern der Positionierung**. (Patent angemeldet).

Dank eines starken Single Chip-Mikroprozessors ist der Mikrometer linearisiert und kompensiert, um **unabhängig von der sorgfältigen Positionierung des Drahtes, maximale Präzision im gesamten Messbereich** zu erzielen



Der Messvorgang wird durch Druck auf den Auslöser begonnen und **dauert nur wenige Sekunden**; Das Display gibt dem Anwender eine '3D'-Visualisierung zur Positionierung des Drahtes im Messbereich und zeigt das Messergebnis an.

Alle Messungen werden mit Datum, Uhrzeit und Gerätenummer versehen und im Scanners abgespeichert; Durch ein **USB Kabel**, können die Daten auf jeden PC übertragen werden.

Die Batterie wird über einen USB-Stecker und das entsprechende, im Lieferumfang enthaltene Netzteil aufgeladen; die Nutzungsdauer des Akkus beträgt bei ständig benutztem Mikrometer ca. 4 Stunden.

MARPOSS

Der Scanner ist so konzipiert, dass er in einen speziellen, an der Maschine zu befestigenden Halter eingefügt wird; dieser enthält eine **Kennung, das die Maschine identifiziert** und die während der Messung vom Gerät abgelesen wird.

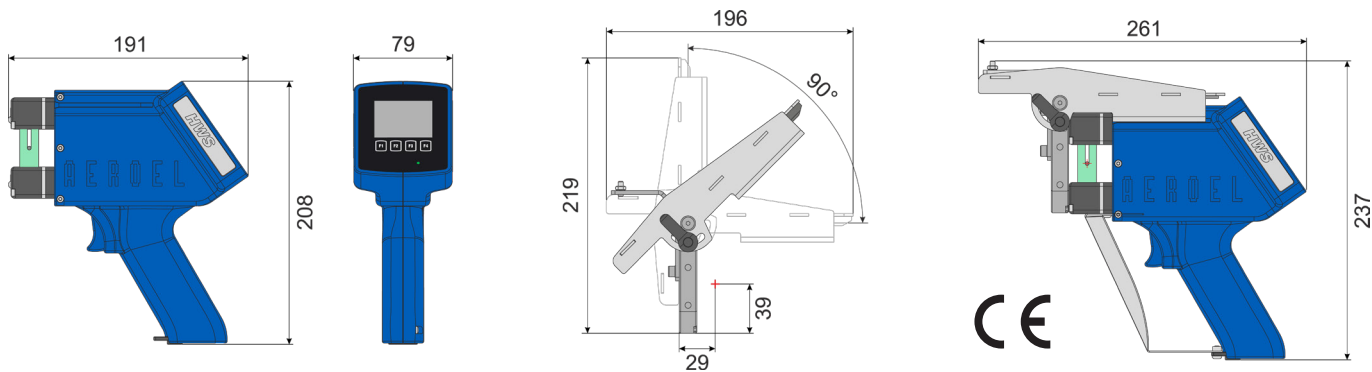
Der Support ermöglicht eine unkomplizierte und schnelle Positionierung des Scanners, **auch für die Messung von sich bewegenden Drähten** und garantiert so die maximale Messpräzision.

Wenn für jede Linie ein Halter eingesetzt wird, **kann die Produktion aller Maschinen mit nur einem einzigen Gerät regelmäßig überwacht werden!**

Verschiedenes Zubehör sowie eine Software zur Darstellung und Datenmanagement (über USB) ist verfügbar.



Technische Spezifikation



Messfeld	10 mm
Messbare Durchmesser	0.1 - 6 mm
Wiederholbarkeit	1 µm
Genauigkeit	2 µm
Akkulaufzeit (Dauerfunktion)	4 h
Gesamtabmessungen	191 x 208 x 79 mm
Gesamtgewicht	850 g



Alle Abmessungen in mm



www.aeroel.it

Besuchen Sie unsere Internetseiten,
Sie finden alle neuesten Informationen



www.youtube.com/aeroelsystems

Hier finden Sie Videoclips von Aeroel
Messsystemen und Applikationen

MARPOSS
AEROEL

