

航空航天系统

AEROSPACE SYSTEMS

MARPOSS

Kern创建于1954年，致力于满足重要工业领域对专用工装夹具和检具不断增长的需求，例如航空航天和汽车制造，严格的质量要求是这些行业的共同特点。

Kern公司于2008年加入马波斯集团。

在工装、夹具、设备监控和自动检测设备领域，马波斯Kern拥有丰富的设计和生产经验，可检测航空航天领域特殊零件。这些检测设备上使用的测量部件、检规和电子系统全部由马波斯Kern生产，因此，马波斯Kern可控制检测设备上基础功能部件的质量和完整性。马波斯Kern的检测设备已成功应用于几乎全部现代化飞机发动机的装配，最终检测和MRO中（包括M88阵风，CFM56（GE/斯奈克玛），GE90（波音777），GP7000（空客A380），SaM146、银冠、LEAP-X）。近数十年来，我们成功为全球客户提供了数以千计的量具/工装系统；我们丰富的产品在全球量具企业中名列前茅。马波斯在34个国家设有80家办事处和生产基地，员工人数达3500名。



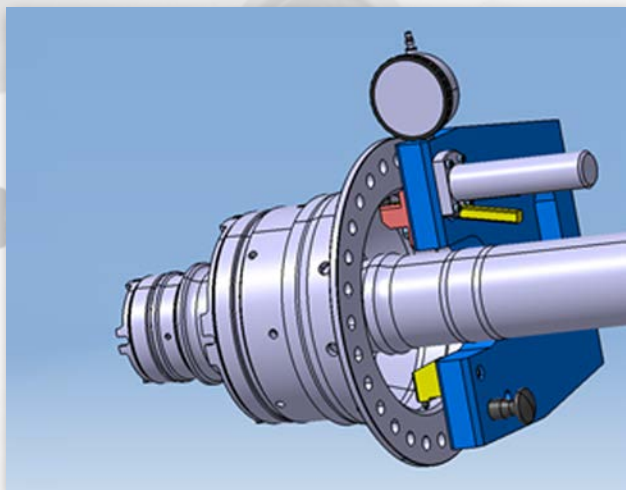
马波斯法国 - Chelles (法国)



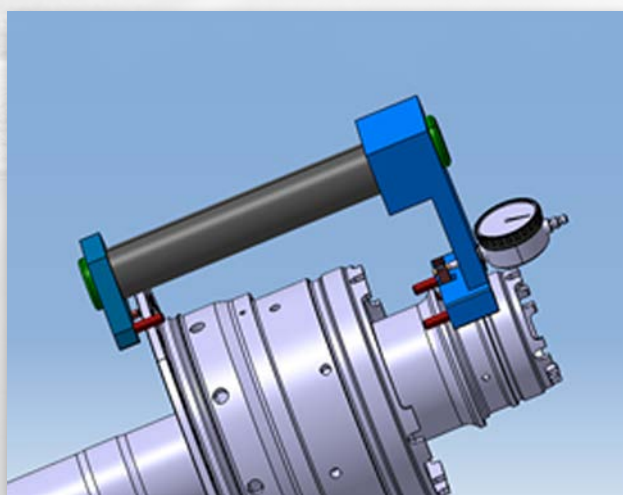
马波斯总部 - 意大利本蒂沃利奥



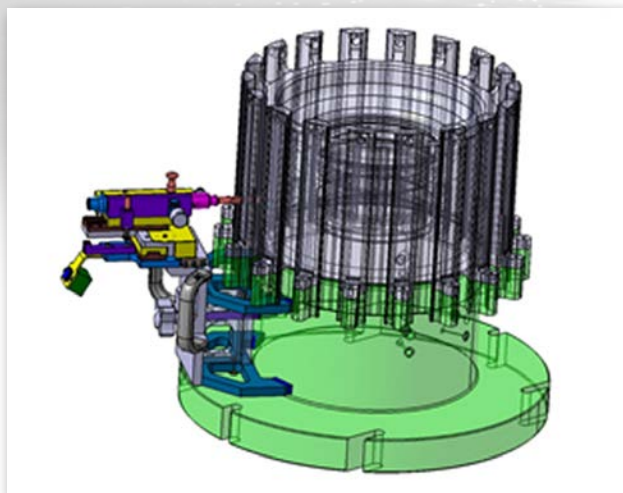
飞机发动机零部件量具



配双手柄和指示表的手动卡式量具，测量旋翼内径



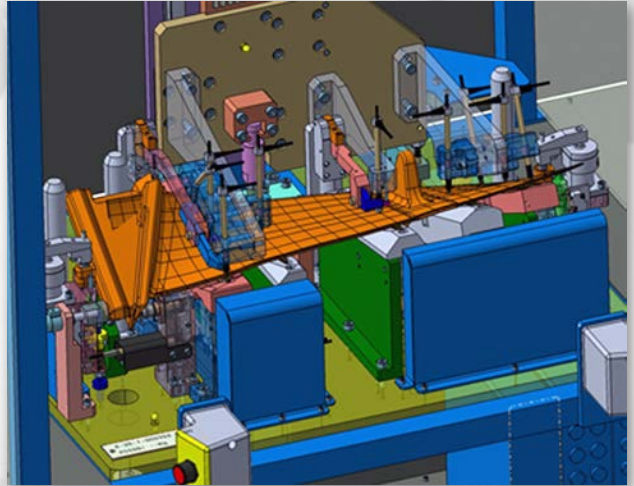
碳纤维手动卡尺，配指示表，测量涡轮轴长度（可达700 mm）



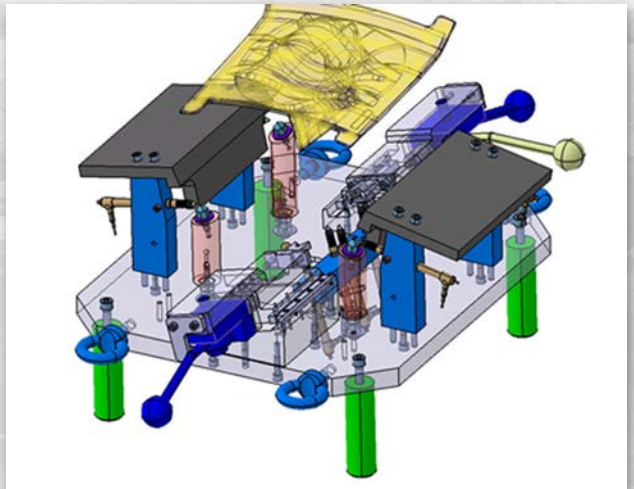
手动轮廓扫描仪，检测高压轮盘叶槽横截面

飞机发动机零部件量具

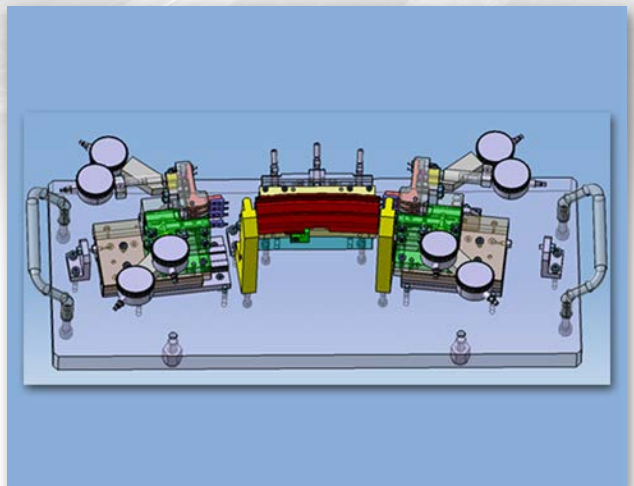
测量站，测量风扇扇叶轮廓，多达67个触点

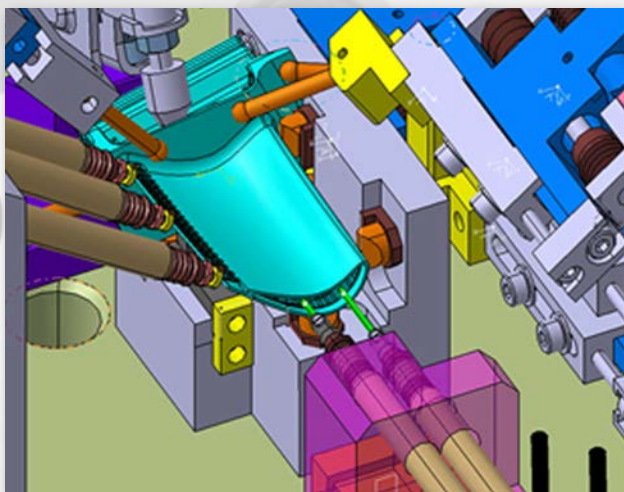


测量站，测量发动机整流罩尺寸

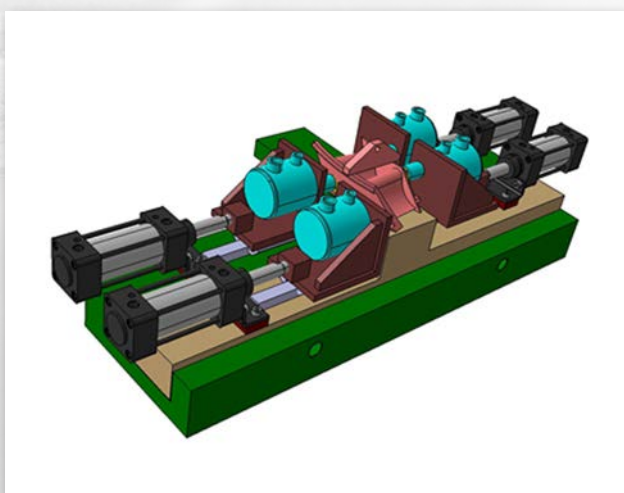


测量站，配指示表，测量涡轮环叶槽

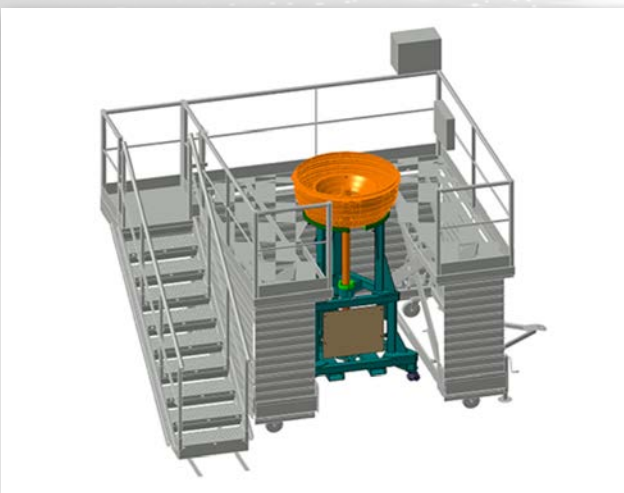




测量站，配电子测头，测量涡轮叶片

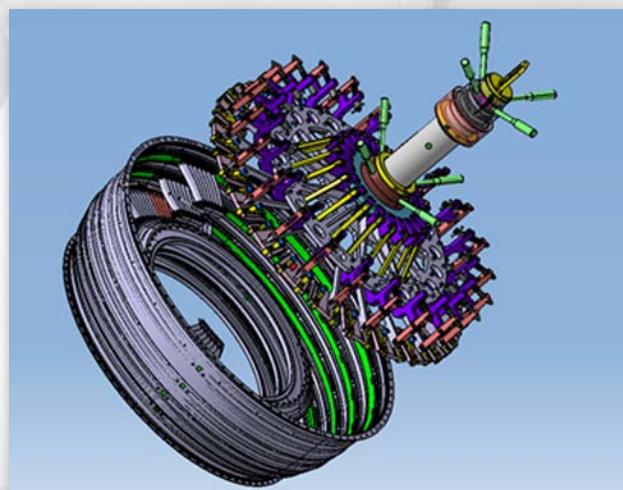


导流叶维修后的气流检测

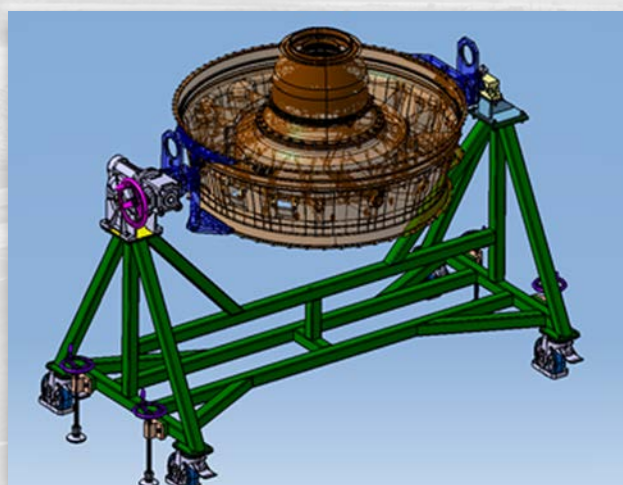


发动机装配平台和支架，校验低压涡轮转子和定子与涡轮轴

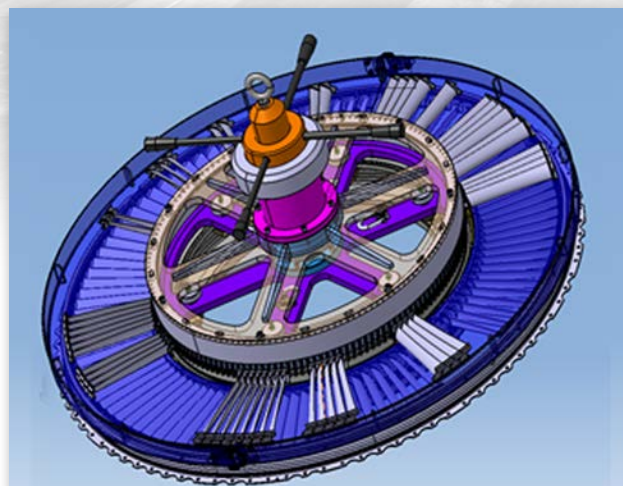
低压涡轮喷嘴
组件的支架

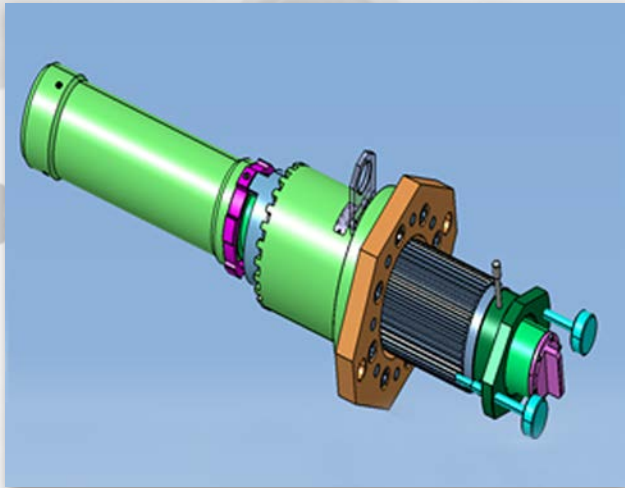


尾喷和燃烧室
组件的台架

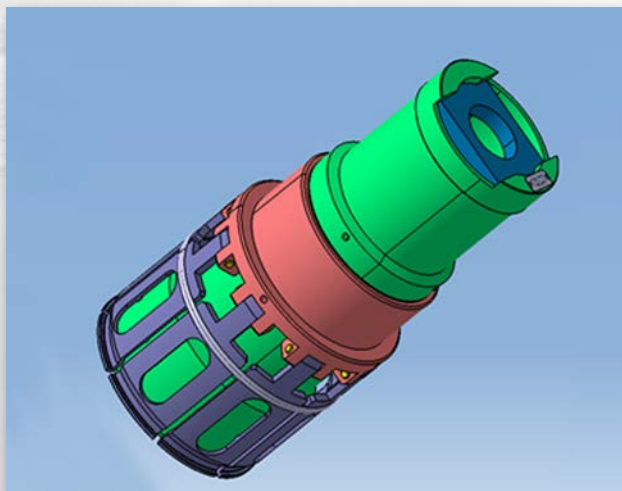


低压涡轮叶
片安装架

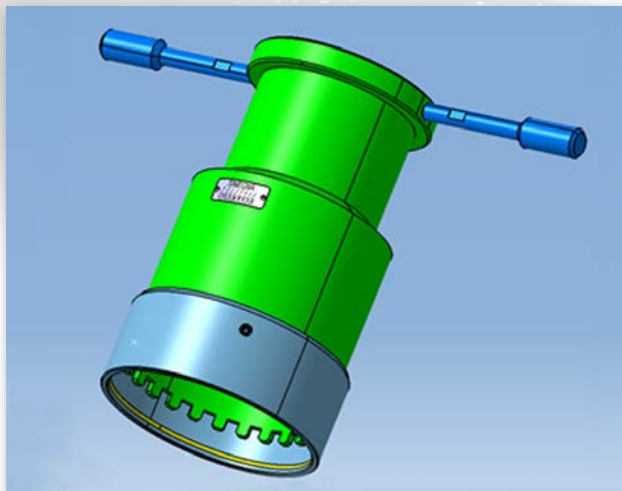




发动机装配
专用扳手



高压压气机组件
专用工装夹具



风扇扇叶拉拔器



马波斯微官网

马波斯（上海）测量设备科技有限公司
公司地址：上海市闵行区宜山路2000号利丰广场Block栋C102单元
联系邮箱：mkt@cn.marposs.com
上海解决方案中心电话：021-54362230
南京解决方案中心电话：025-84950111#5050
深圳解决方案中心电话：0755-28191852
01/2023版 - 技术规格如有变更，恕不另行通知
©2014-2023年版权所有，马波斯 (MARPOSS S.p.A.) (意大利) - 保留全部权利



马波斯微信公众号