

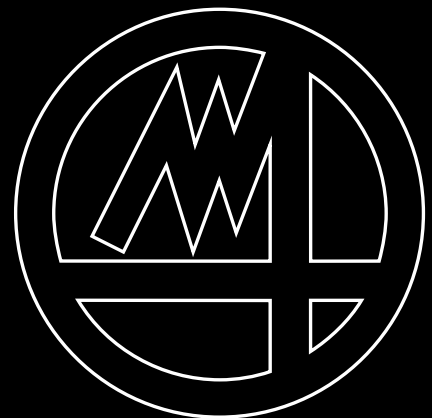
# ULTRA PROBING SYSTEM

UWP60  
MARPOSS

UT25P  
MARPOSS

品質基準を

より高い領域へ



**MARPOSS**

# マーポスウルトラプロービングシステム

**MUPS (マーポスウルトラプロービングシステム)** は、性能と信号伝送の信頼性を飛躍的に向上させた革新的なタッチプローブシステムです。

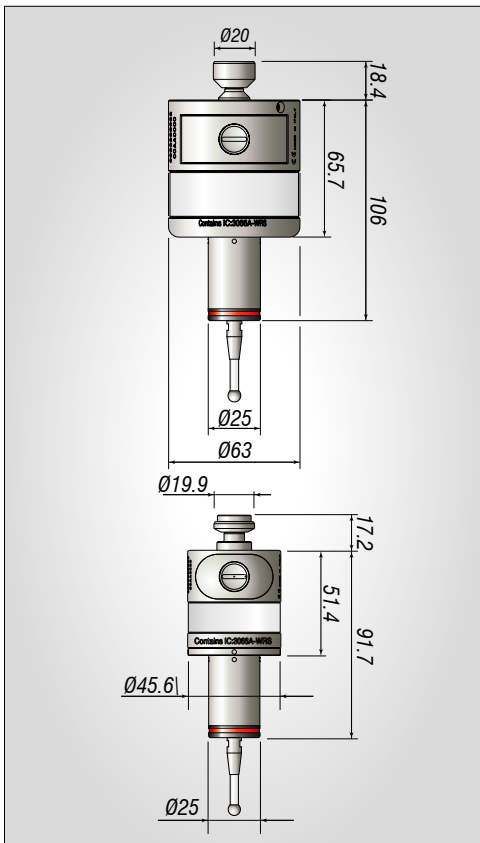
**MUPS** は、従来からの高い繰り返し精度を持つタッチプローブに標準の 2.4 GHz 帯域よりも高い伝送周波数であるウルトラワイドバンド(UWB)技術を導入しています。これが**MUPS** があらゆる信号ノイズの影響を受けない理由です。








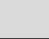
**MUPS** は、革新的な構造と新世代ワイヤレスコネクタを備えた送信機 (UWP)、アンテナ受信機 (ANCHOR)、マシンキャビネットインターフェース (BS) で構成されています。極めて高い気密性を兼ね備え、過酷な機械条件においてもその性能を発揮します。

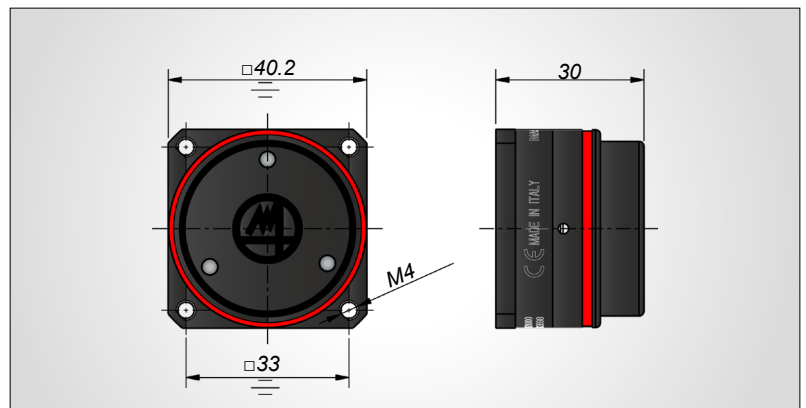
**Marposs APP** は、プローブのステータス、システムのセットアップ、サービス操作をすばやく簡単に操作でき、リアルタイムで監視できます。

このシステムは、標準のT25およびTT25から高精度のT25Pおよび最新のT45Pまで、マーポスのすべてのタッチプローブソリューションと互換性があります。



## BENEFITS

-  無線干渉に対する比類のない耐性
-  アンテナユニットの超コンパクト設計
-  高い剛性を持つデザイン
-  使いやすいアプリによるすばやく簡単なセットアップ
-  同じプラント内での無制限に近いシステム設置数
-  高い費用対効果と不良品の削減の実現



各国の住所一覧は、マーポスの公式 Web サイトをご覧ください。

Edition10/2022- お断りなく仕様の変更を行うことがあります。©Copyright 2022 すべての著作権は MARPOSS S.p.A. (Italy) にあります。MARPOSS、ロゴおよびマーポス製品の名称・記号などは米国および各国におけるマーポスの登録商標あるいは商標です。また、本カタログ内に第三者の商標ならびに登録商標が記載されている場合、その権利は各社のものです。

マーポスの品質、環境、安全の統合マネジメントシステムは、ISO 9001、ISO 14001 およびOHSAS 18001 の認証を取得しています。また、EAQF 94 資格とQ1 賞も授与されています。