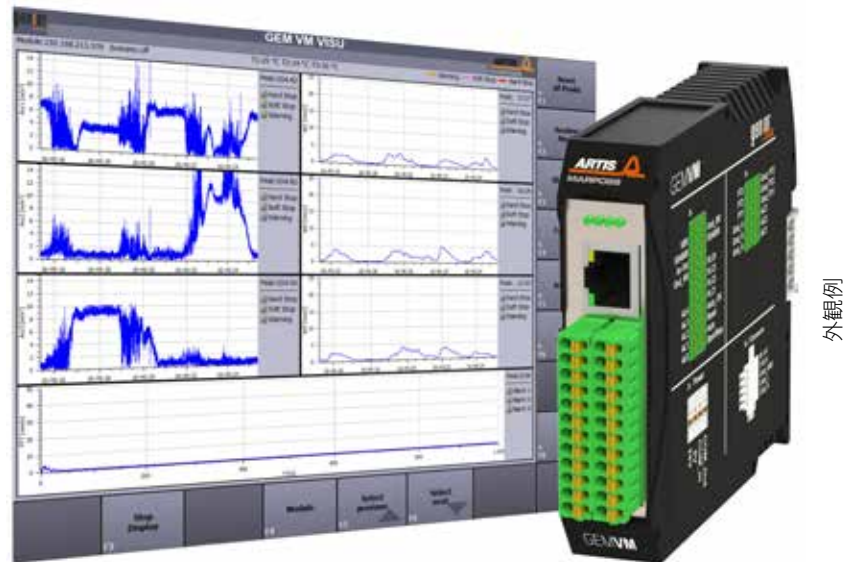


GEMVM

機械および構成部品のモニタリングと解析



外観例

特性

- 単独加速度計入力 (IEPE標準) ×3
- 各グラフィックウィンドウで定義可能なリミット×3
- 単独温度センサー入力 (PT100標準) ×3
- 各温度センサーで定義可能なリミット×1
- 10Hz ...8kHz 周波数範囲
- X、Y、Z重力値 (専用センサーがある場合のみ)
- リアルタイム評価、または保存された測定データに基づく事後の評価解析ツールVisuScope
- 16kHz サンプリングレート
- 16bit 分解能
- マルチビュー対応 (一度の視覚化で複数モジュールを同時使用可能)

GEMVMがGENIORMODULARシステムに接続されている場合、以下の追加信号を工具およびプロセスモニタリングに使用可能

- 3 x 振動速度 (mm/秒)
- 3 x 加速度 (m/s²)

GEMVM (スタンドアロンモード)

スタンドアロンモードの追加機能

- 物理I/Oインターフェイス (7入力、6出力)
- 8種類のシナリオ
- 各シナリオ毎に21種類の静的アラーム
- 高速アラームメッセージ (<1ms)
- アラームイベントデータ記録
- アナログ出力×1
- CSVログファイルに保存された信号値

使用可能な信号

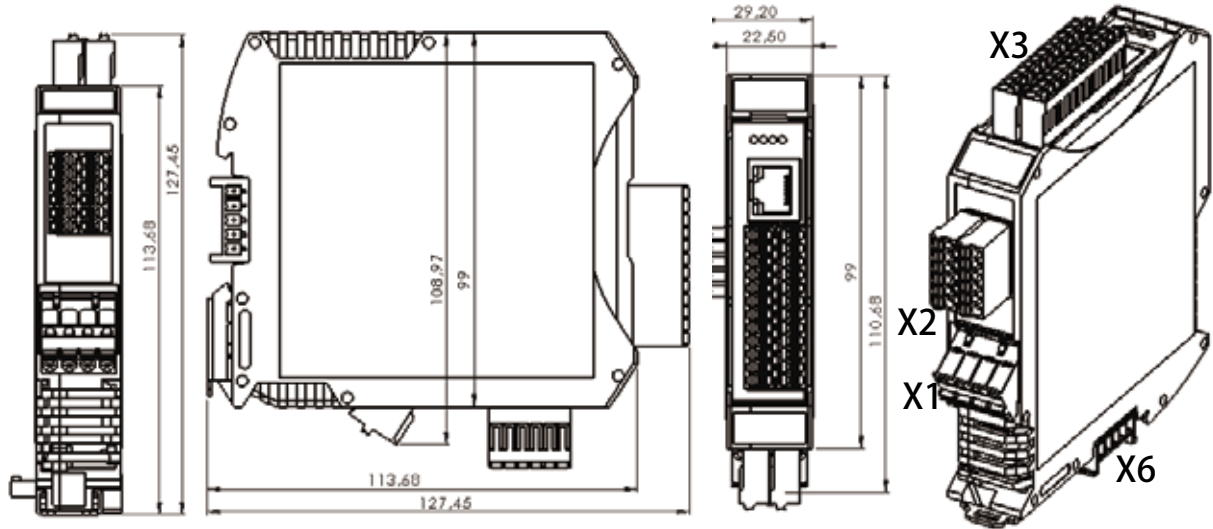
- 3 x 振動速度 (mm/秒)
- 3 x 加速度 (m/s²)
- 1 x FFT (512ポイント)
- 3 x 温度
- 3 x 重力 (専用センサーがある場合のみ)
- 分解能 1ms

正面図

左側からの側面図

上面図

透視図



一般データ	
文書番号	O830ZA00101
標準IPアドレス	192.168.214.83
寸法	図参照
重量	0.196kg
材料	ポリアミドPA 6.6
保管温度	-20°C ... +60°C
動作温度	+5°C ... +50°C
UL分類	VO (UL94)
保護の程度	IP30
使用/動作湿度	保管 < 95 動作 < 85% + ... 85% ≤ RH < 95%
設置	DIN EN 60715標準取付レール
接続	ばね端子、インレールバスコネクタ

測定	
測定入力	3 x IEPE 3 x PT100 適合センサー (別途注文): 全加速度センサー (IEPEインターフェイス付き) とPT100温度センサー
精度	< 0.5%
周波数範囲	10Hz ... 10kHz (センサーによる)
サンプリングレート	16kHz
分解能	16bit

ソフトウェア要件視覚化	
OS	<ul style="list-style-type: none"> Microsoft Windows® WIN XP SP3以上 Siemens 840DV 04.05.以上(PCU/TCU)

最小RAM	512MB
最小クロック周波数	600MHz
マウス/タッチ画面操作	推奨

GEMVMによる衝突モニタリング	
インターフェイス	専用センサー用RS485
Ethernet	10/100MBit/s
接続 X1	24V DC ±20%、リップル最大5% (またはインレールバスコネクタ経由)
消費電流	最大250mA
接続 X2	3 x IEPE、3 x PT100
接続 X3	7入力信号、6出力信号
入出力信号	7入力信号、6出力信号
入力	1-信号源 8V ... 36V / 5mA 0-信号源 0V ... 7V / 5mA 1-信号シンク 0V ... 19V / 5mA 0-信号シンク 20V ... 36V / 5mA
出力	1-信号源 24V標準、最大100mA 0-信号源 開 1-信号シンク 0V ... 1V 0-信号シンク 開
アナログ出力	0 ... 10V
接続 X6	CAN bus、24V DC
準拠	CE, UKCA

GENIORモジュラーとの動作	
インターフェイス	CAN bus



www.marposs.com

各国の住所一覧はMarpossの公式ウェブサイトをご参照ください。

ODN6422JA16 - Edition 07/2021 - 断りなく仕様の変更を行うことがあります。
© Copyright 2 2010-2021 全ての著作権はMARPOSS S.p.A. (イタリア)にあります。

Marposs® およびマーポス製品の名称/記号などは米国および各国におけるマーポスの登録商標あるいは商標です。また、本カタログ内に第三者の商標ならびに登録商標が記載されている場合、その権利は各社のものです。

Marpossの品質、環境、安全の統合管理システムは、ISO 9001, ISO 14001, OHSAS 18001 の認証を取得しています。



本カタログのPDFファイルをダウンロードできます