

GEMAMS

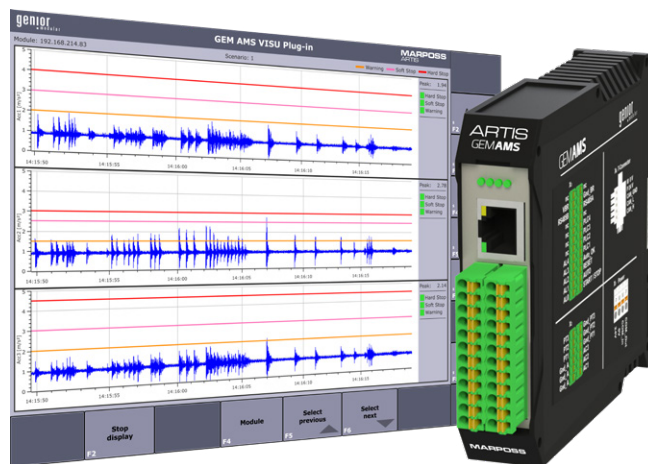
機械保護と温度モニタリング

特性

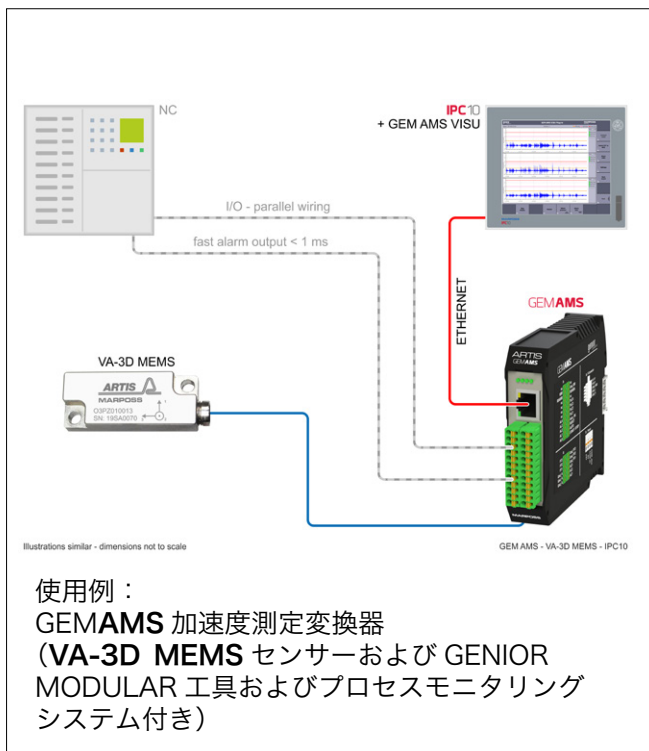
- ・ 高速アラーム出力 <math>< 1\text{ms}</math>
- ・ 加速度計入力 (IEPE 標準) $\times 3$
- ・ 温度センサー入力 $\times 3$
- ・ 周波数に基づく詳細な信号 $\times 1$
- ・ 8 種類のシナリオ
- ・ 各信号に対して定義可能な 3 つの静的リミット
- ・ 分析および診断ツール: VisuScope が利用可能
- ・ マルチビュー対応

GEMAMS が GENIOR MODULAR システムに接続される場合、以下の追加信号を工具およびプロセスモニタリングに使用可能です。

- ・ 3 x 加速度 (m/s^2 または g)



外観例



GEMAMS (スタンドアロンモード)

スタンドアロンモードの追加機能

- ・ アラームイベントデータ記録
- ・ CSV ログファイルに保存された信号値
- ・ 重力値の確認 (専用センサーがある場合のみ)
- ・ 物理 I/O インターフェース (7 入力, 6 出力)

使用可能な信号

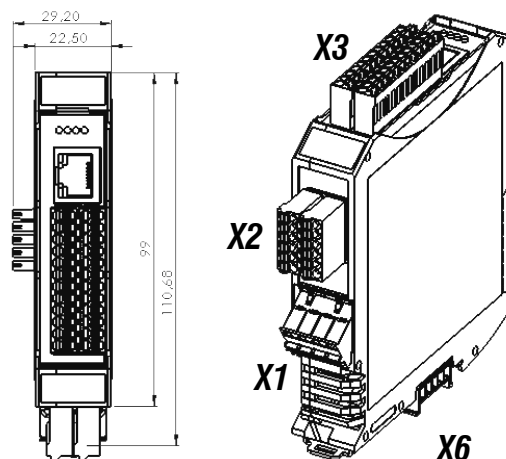
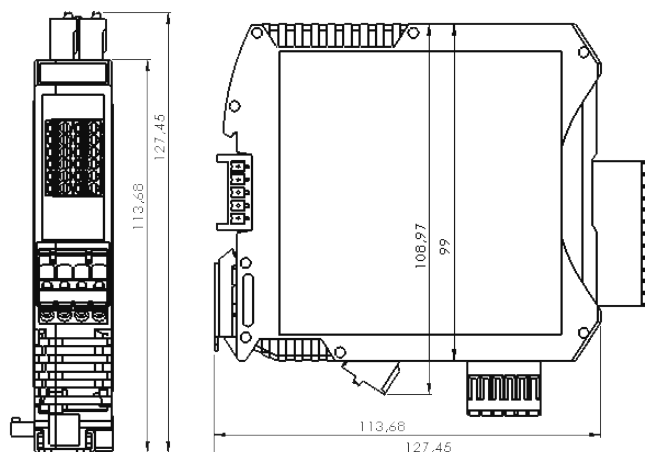
- ・ 3 x 加速度 (m/s^2 または g)
- ・ 周波数、FFT、PSD または ND に基づく 1 つの信号 (512 ポイント) $\times 1$
- ・ 3 x 温度
- ・ 3 x 重力 (専用センサーがある場合のみ)

正面図

左側からの側面図

上面図

透視図



一般データ	
文書番号	O830Z910101
標準 IP アドレス	192.168.214.96
寸法	図参照
重量	0.196kg
材料	ポリアミド PA 6.6
保管温度	-20°C ~ +60°C
動作温度	+5°C ~ +50°C
UL 分類	VO (UL94)
保護の程度	IP30
使用 / 動作湿度	保管 < 95% 動作 < 85% +... 85% ≤ RH < 95%
設置	DIN EN 60715 標準取付レール
接続	ばね端子、インレールバスコネクタ

最小 RAM	512MB
最小クロック周波数	600MHz
マウス/タッチ操作	推奨
ETHERNET	10/100 MBit/s

測定	
測定入力	3 x IEPE 3 x PT100 適切なセンサー (別途注文): IEPE インターフェースを備えたすべての 加速度センサーおよび PT100 温度センサー 1 x RS485 (オプションの VA-3D MG センサー付き)
精度	< 0.5%
周波数範囲	10Hz ~ 8kHz
サンプリングレート	16kHz
分解能	16bit

接続	
接続 X1	24V DC ± 20%、リップル最大 5% (またはインレールバスコネクタ経由)
消費電流	最大 250mA
接続 X2	3 x IEPE、3 x PT100
接続 X3	GEMAMS モジュールを衝突モニタリングに使用する場合、加速度値のみが測定されます。
入出力信号	7 入力信号、6 出力信号
入力	1- 信号源 8V ~ 36V / 5mA 0- 信号源 0V ~ 7V / 5mA 1- 信号シンク 0V ~ 19V / 5mA 0- 信号シンク 20V ~ 36V / 5mA
出力	1- 信号源 24V 標準、最大 100mA 0- 信号源 開 1- 信号シンク 0V ~ 1V 0- 信号シンク 開
接続 X6	CAN bus、24V DC
準拠	CE、UKCA

可視化ソフトウェア要件	
OS	<ul style="list-style-type: none"> Microsoft Windows® WIN XP SP3 以上 Siemens 840D V 04.05. 以上 (PCU/TCU)

GENIOR MODULAR との動作	
インターフェース	CAN bus



www.marposs.com

各国の住所一覧は、マーポスの公式Webサイトをご覧ください。

ODN6422JA18 - Edition 05/2023 - お断りなく仕様の変更を行うことがあります。
© Copyright 2010-2023 全ての著作権はMARPOSS S.p.A.(Italy)にあります。

MARPOSS、 およびマーポス製品の名称/記号などは米国および各国におけるマーポスの登録商標あるいは商標です。また、本カタログ内に第三者の商標ならびに登録商標が記載されている場合、その権利は各社のものです。

MARPOSSの品質、環境、安全の統合マネジメントシステムは、ISO 9001、ISO 14001およびOHSAS 18001の認証を取得しています。



本カタログの PDF
ダウンロードはこちら

