



## T36

## TL25

## НОВЫЕ ВЫСОКОПРОИЗВОДИТЕЛЬНЫЕ ДАТЧИКИ MIDA TOUCH ДЛЯ ТОКАРНЫХ СТАНКОВ С ЧПУ, ОБРАБАТЫВАЮЩИХ ЦЕНТРОВ И ШЛИФОВАЛЬНЫХ СТАНКОВ.

Новые высокопроизводительные датчики MIDA для проверки и настройки инструмента, а также деталей на токарных станках с ЧПУ, обрабатывающих центрах и шлифовальных станках способствуют уменьшению брака, сокращению времени цикла обработки и наладки, а также улучшению качества выпускаемой продукции - это лишь некоторые из преимуществ, которые можно получить при их использовании.

MIDA предлагает полный спектр программного обеспечения и комплексную поддержку любых измерительных приложений.

### Высокая производительность

Новые датчики MIDA обеспечивают исключительную повторяемость ( $2\sigma < 0,5 \text{ мкм}$ ) и способны удовлетворить самые жесткие требования, предъявляемые к измерительным приложениям.

### Прочные и надёжные

Новые датчики MIDA разрабатывались для использования в самых суровых условиях эксплуатации, спроектированы и испытаны с учётом способности выдерживать более нескольких миллионов рабочих циклов. Нечувствительные к быстрым ускорениям и вибрации рабочих органов станка, новые датчики MIDA обладают отличной защитой от

воздействия СОЖ и стружки.

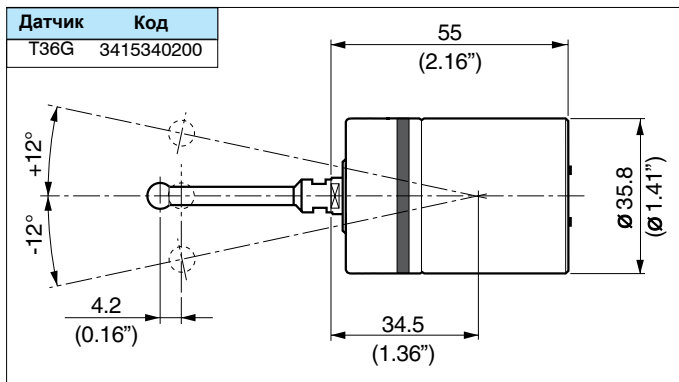
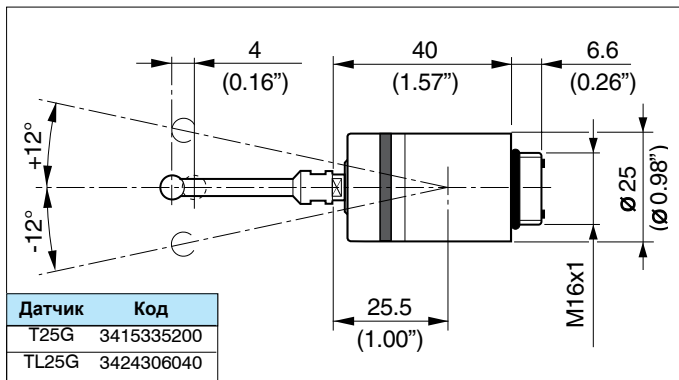
### Модульная система

Новые датчики MIDA совместимы с широким спектром модульных компонентов MIDA, что позволяет конфигурировать системы любых приложений. Инфракрасные и радиоволновые передающие системы позволяют хранить датчики в Инструментальном Магазине Станка, а решения с жестко монтируемыми системами позволяют их использовать на недорогих станках, не оборудованных устройствами автоматической смены инструмента. Специальные удлинители и адаптеры обеспечивают работу в труднодоступных местах.

### Доступные исполнения

Доступны различные исполнения датчиков MIDA, например, компактные датчики T25, датчики с длинным щупом, для измерения глубоких отверстий T36, датчик с малым усилием измерения для проверки мягких деталей TL25. Все датчики оснащены передней резиновой прокладкой (версия «G») или защитным экраном, обеспечивающим дополнительную внешнюю защиту от попадания горячей стружки или шлама на токарных станках (версия «S»).

## Датчики с резиновой прокладкой (весия "G")



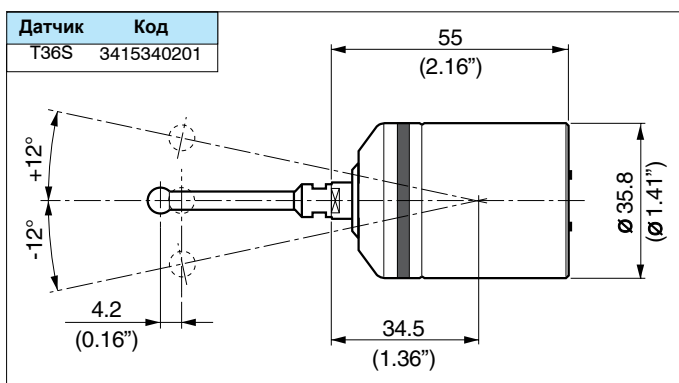
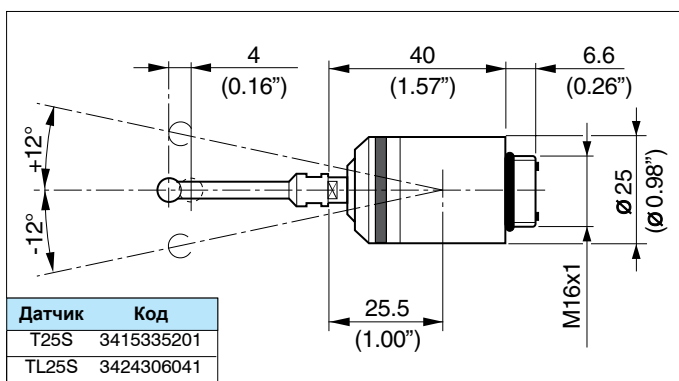
Технические характеристики		
	T25G	TL25G
Однонаправленная повторяемость (2σ) <i>при скорости до 600 мм/мин</i>	0,5 μm	0,5 μm
Усилие срабатывания по X, Y	2 Н (200 gf)	0,9 Н (90 gf)
Усилие срабатывания по Z	12 Н (1200 gf)	5,5 Н (550 gf)
Перебег по X, Y	11,2 мм	11,2 мм
Перебег по Z	4 мм	4 мм
Герметичность (стандарты IEC)	IP67	IP67

Вышеприведённые характеристики указаны для щупа 35 мм

Технические характеристики	
	T36G
Однонаправленная повторяемость (2σ) <i>при скорости до 600 мм/мин</i>	0,5 μm
Усилие срабатывания по X, Y	2,6 Н (260 gf)
Усилие срабатывания по Z	12 Н (1200 gf)
Перебег по X, Y	14,4 мм
Перебег по Z	4,2 мм
Герметичность (стандарты IEC)	IP67

Вышеприведённые характеристики указаны для щупа 35 мм

## Датчик с металлической защитой (версия "S")



Технические характеристики		
	T25S	TL25S
Однонаправленная повторяемость (2σ) <i>при скорости до 600 мм/мин</i>	0,5 μm	0,5 μm
Усилие срабатывания по X, Y	2 Н (200 gf)	0,9 Н (90 gf)
Усилие срабатывания по Z	12 Н (1200 gf)	5,5 Н (550 gf)
Перебег по X, Y	11,2 мм	11,2 мм
Перебег по Z	4 мм	4 мм
Герметичность (стандарт IEC)	IP67	IP67

Вышеприведённые характеристики указаны для щупа 35 мм

Технические характеристики	
	T36S
Однонаправленная повторяемость (2σ) <i>при скорости до 600 мм/мин</i>	0,5 μm
Усилие срабатывания по X, Y	2,6 Н (260 gf)
Усилие срабатывания по Z	12 Н (1200 gf)
Перебег по X, Y	14,4 мм
Перебег по Z	4,2 мм
Герметичность (стандарты IEC)	IP67

Вышеприведённые характеристики указаны для щупа 35 мм



Для получения полного списка адресов представительства посетите официальный сайт Marposs

D6C01900R0 - Издание 09/2005 - Технические характеристики могут быть изменены  
© Авторские права 2003-2005 MARPOSS S.p.A. (Италия) - Все права защищены.

Названия, обозначения продуктов MARPOSS и Marposs, упомянутые или показанные здесь, являются зарегистрированными товарными знаками Marposs в Соединенных Штатах и других странах. Права третьих лиц на товарные знаки или зарегистрированные товарные знаки, если таковые имеются, признаются соответствующим владельцам.

[www.marposs.com](http://www.marposs.com)

Marposs имеет интегрированную систему управления качеством, окружающей средой и безопасностью компании, сертифицированную по ISO 9001, ISO 14001 и OHSAS 18001.



Загрузка последней версии документа