

## AE-C-MICRO KÖRPERSCHALLSENSOR

### Eigenschaften

- Für alle ARTIS-Überwachungssysteme geeignet
- Kompakte Baugröße, geringer Platzbedarf
- Körperschallsensor zum Erkennen von Brüchen bei Schaftwerkzeugen und zur Überwachung von Abrichtprozessen
- Verwendung besonders bei kleinen Schaftwerkzeugen (z.B. Tieflochbohrern)
- Besonders geeignet für den Einsatz in Mehrspindelbohrköpfen
- Schutzart IP66/IPx7, kühlsmiermittelbeständig

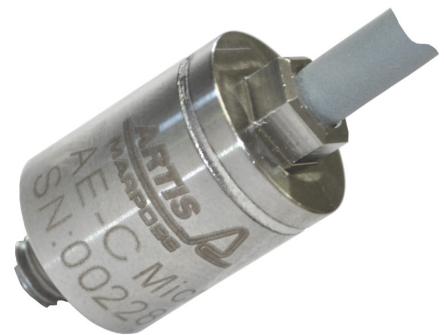


Abbildung ähnlich

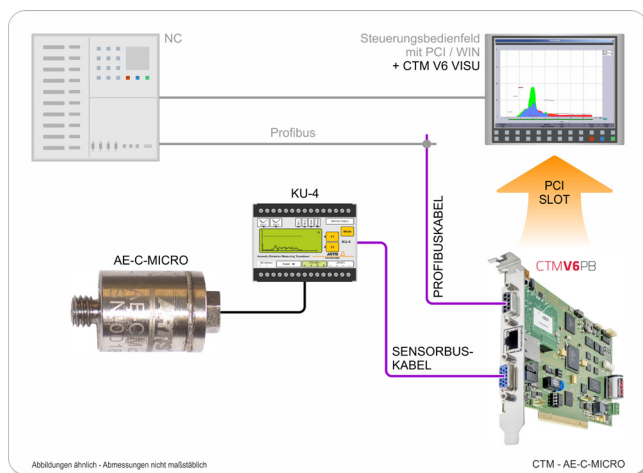
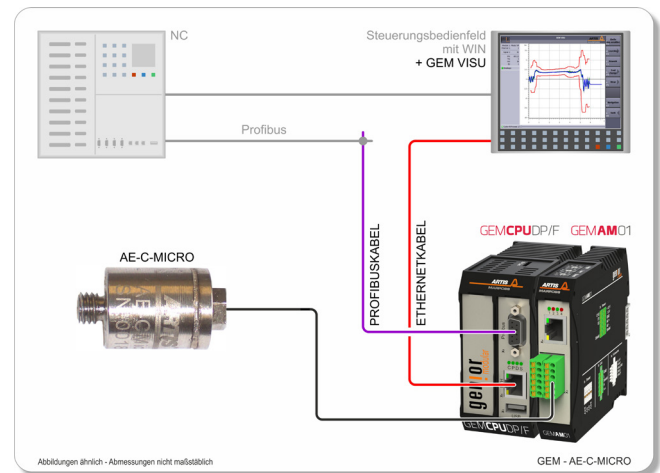
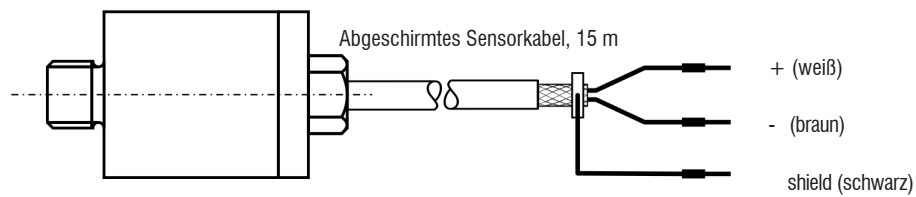
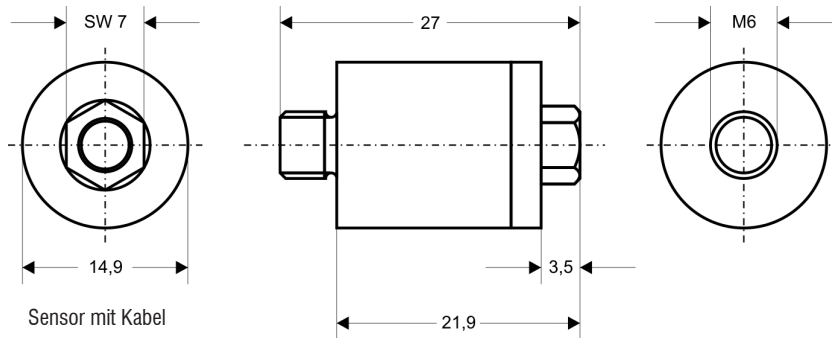


Abbildung ähnlich

Anwendungsbeispiel:  
**AE-C-Micro** mit KU-4 im CTM Werkzeug- und Prozessüberwachungssystem



Anwendungsbeispiel:  
**AE-C-Micro** mit AM-01 im GENIOR MODULAR Werkzeug- und Prozessüberwachungssystem



ARTIKELNUMMER	
CODE	O3PZ1111002
ABMESSUNGEN	siehe Zeichnung
GEWICHT	0,428 kg
MATERIAL	Chrom-Nickelstahl, vergossen
BETRIEBSTEMPERATUR	0 °C ... +60 °C
SCHUTZART	IP66/IPx7 kühlsmiermittelbeständig
KONTAKTIERUNG	Schraubverbindung M6
SPANNUNGSVERSORGUNG	über Messumformer (KU-4 oder AM-01)
FREQUENZBEREICH	10 bis 400 kHz
ÜBERLASTSCHOCK	10.000 g (Peak)
KONFORMITÄT	CE, UKCA

PU-KABEL	
DURCHMESSER	6 mm
ADERNGRÖSSE	AWG 26
BIEGERADIUS	7,5 x Kabeldurchmesser
LEITERAUFBAU	Litze, feindrätig nach VDE 0295
KONFORMITÄT	CE



[www.marposs.com](http://www.marposs.com)

Eine vollständige, aktuelle Liste der Anschriften erhalten Sie auf der offiziellen Marposs-Webseite

ODN6405DE02 – Edition 04/2022 – Änderungen der Spezifikationen vorbehalten.  
© Copyright 2010-2022 MARPOSS S.p.A. (Italien) – Alle Rechte vorbehalten.

MARPOSS,  und andere Namen und Zeichen der Marposs-Produkte, die im vorliegenden Dokument erwähnt oder gezeigt werden, sind eingetragene Marken oder Marken von Marposs in den USA und anderen Ländern. Die Rechte, soweit überhaupt vorhanden, von Dritten an Marken oder eingetragenen Marken, die in dieser Broschüre erwähnt sind, gehören dem jeweiligen Eigentümer.

Marposs verfügt über ein integriertes System für die Verwaltung von Qualität, Umweltschutz und Sicherheit gemäß den Normen ISO 9001, ISO 14001 und OHSAS 18001.



Neueste Version dieses Dokuments herunterladen

