

AE-C KÖRPERSCHALLSENSOR

Eigenschaften

- Für alle ARTIS-Überwachungssysteme geeignet
- Körperschallsensor zum Erkennen von Brüchen bei Schaftwerkzeugen und zur Überwachung von Abrichtprozessen
- Verwendung besonders bei kleinen Schaftwerkzeugen (z.B. Tieflochbohrern)
- Besonders geeignet für den Einsatz in Mehrspindelbohrköpfen
- Schutzart IP66/IPx7, kühlsmiermittelbeständig

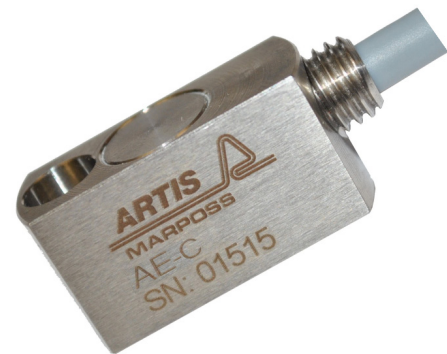


Abbildung ähnlich

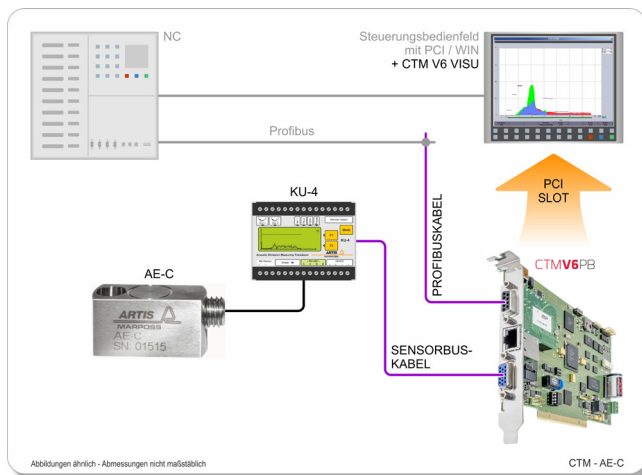
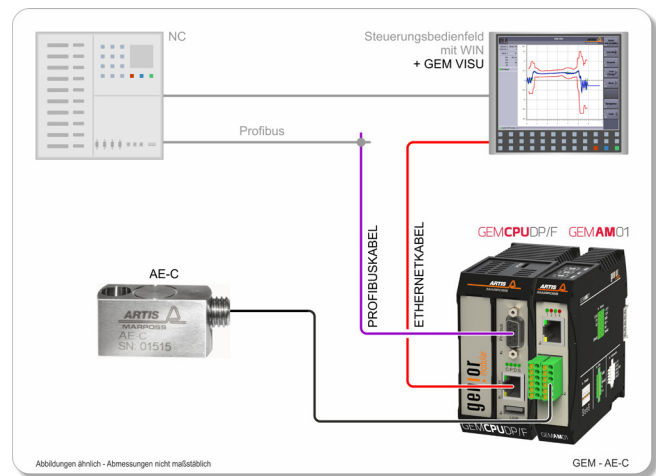


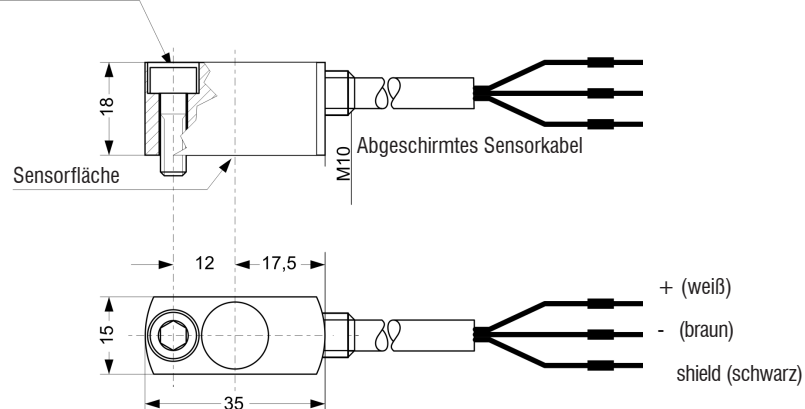
Abbildung ähnlich



Anwendungsbeispiel:
AE-C mit KU-4 im CTM Werkzeug- und Prozessüberwachungssystem

Anwendungsbeispiel:
AE-C mit AM-01 im GENIOR MODULAR Werkzeug- und Prozessüberwachungssystem

Zylinderkopfschraube M 5 x 15 DIN 912



ARTIKELNUMMER	
CODE	O3PZ111100x (x = siehe Varianten)
VARIANTEN	
AE-C, 10 M KABEL	O3PZ1111001
AE-C, 15 M KABEL	O3PZ1111005
AE-C, 25 M KABEL	O3PZ1111008

SPANNUNGSVERSORGUNG	über Messumformer (KU-4 oder AM-01)
FREQUENZBEREICH	10 bis 400 kHz
ÜBERLASTSCHOCK	10.000 g (Peak)
KONFORMITÄT	CE

ABMESSUNGEN	siehe Zeichnung
GEWICHT	
AE-C, 10 M KABEL	0,482 kg
AE-C, 15 M KABEL	0,701 kg
AE-C, 25 M KABEL	1,140 kg
MATERIAL	Chrom-Nickelstahl, vergossen
BETRIEBSTEMPERATUR	0 °C ... +60 °C
SCHUTZART	IP66/IPx7 kühlenschmiermittelbeständig
KABELLÄNGEN	siehe Varianten
KONTAKTIERUNG	Schraubverbindung M5

PU-KABEL	
DURCHMESSER	6 mm
ADERNGRÖSSE	AWG 26
BIEGERADIUS	7,5 x Kabeldurchmesser
LEITERAUFBAU	Litze, feindrätig nach VDE 0295
KONFORMITÄT	CE, UKCA



www.marposs.com

Eine vollständige, aktuelle Liste der Anschriften erhalten Sie auf der offiziellen Marposs-Webseite

ODN6405DE01 – Edition 04/2022 – Änderungen der Spezifikationen vorbehalten.
© Copyright 2010-2022 MARPOSS S.p.A. (Italien) – Alle Rechte vorbehalten.

MARPOSS,  und andere Namen und Zeichen der Marposs-Produkte, die im vorliegenden Dokument erwähnt oder gezeigt werden, sind eingetragene Marken oder Marken von Marposs in den USA und anderen Ländern. Die Rechte, soweit überhaupt vorhanden, von Dritten an Marken oder eingetragenen Marken, die in dieser Broschüre erwähnt sind, gehören dem jeweiligen Eigentümer.

Marposs verfügt über ein integriertes System für die Verwaltung von Qualität, Umweltschutz und Sicherheit gemäß den Normen ISO 9001, ISO 14001 und OHSAS 18001.



Neueste Version dieses Dokuments herunterladen

