

EL-IPC-10

Eigenschaften

- Gehäuse mit schraubbarer Rückwand für IPC10 Bedienfelder
- Aluminium, hohe Wärmeleitfähigkeit für optimale passive Entwärmung
- Schutzart IP65
- Geringes Gewicht bei hoher Stabilität
- Montagezubehör und Befestigungsmaterial inklusive
- Individuell konfigurierbare Kabelausgänge

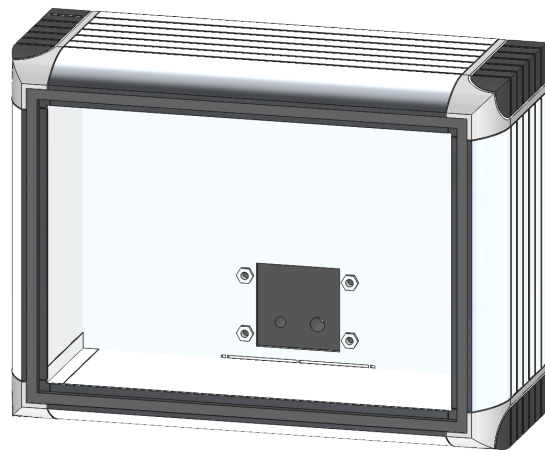


Abbildung ähnlich

EL-IPC-10 GEHÄUSE FÜR IPC10

Montage

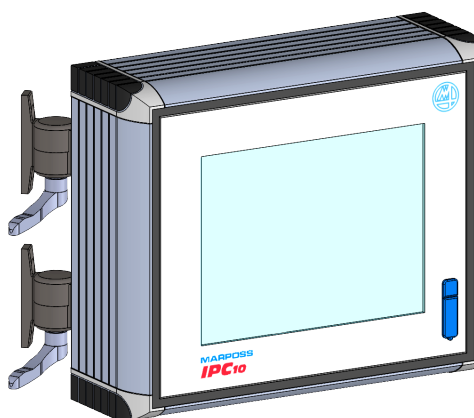


Abbildung ähnlich

Montagebeispiel: Vertikale Montage mit Rahmenverbinder

Montagezubehör

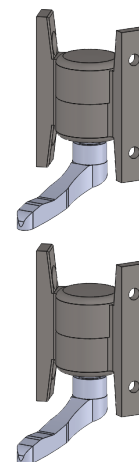


Abbildung ähnlich

2 x Rahmenverbinder zum Einsatz zwischen Bediengehäuse und horizontalen oder vertikalen Flächen

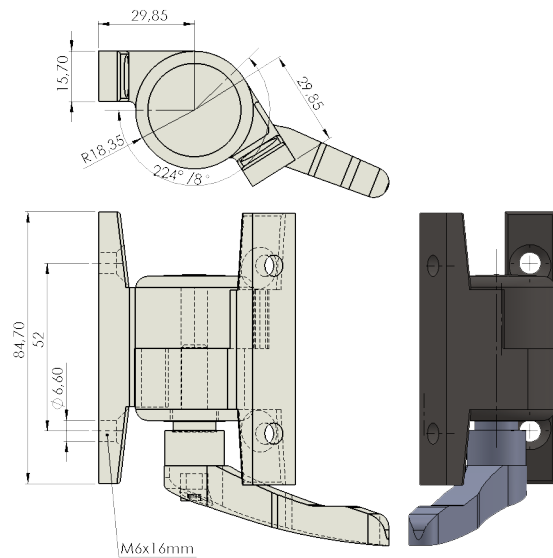
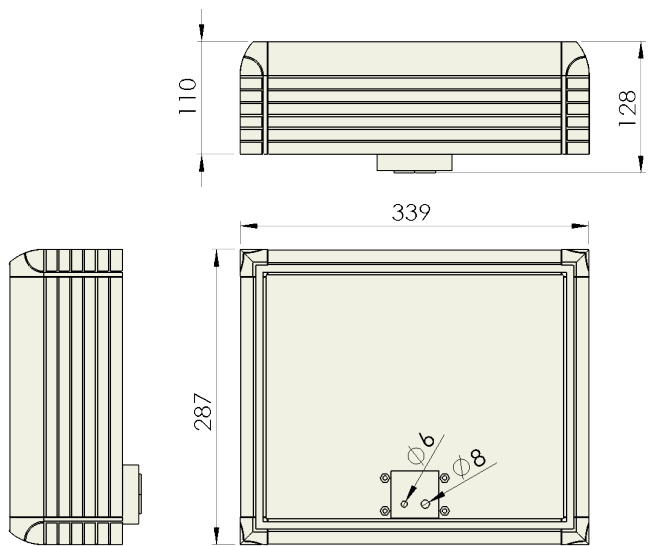


Abbildung ähnlich

ALLGEMEINE DATEN	
CODE	06134000028
ABMESSUNGEN	siehe Zeichnung
VERWENDUNG	Gehäuse für IPC10
GEWICHT	ca. 3,8 kg inkl. Halter
SCHUTZART	IP65
BEFESTIGUNG	M6 x 16
EINBAUTIEFE	100 mm

MATERIAL	
GEHÄUSE	Aluminium-Strangpressprofil
ECKSTÜCKE	Zink-Druckguss
SCHUTZECKEN	Kunststoff

FARBE	
GEHÄUSE	natur, eloxiert
ECKSTÜCKE	RAL 7035
SCHUTZECKEN	ähnlich RAL 7024

KABELAUSGANG	
4 KABELAUSGÄNGE	<p>Abbildung ähnlich</p>
• INDIVIDUELL KONFIGURIERBAR	
• 6 ... 12 MM	

RAHMENVERBINDER	
VERWENDUNG	Einsatz zwischen Bediengehäuse und horizontalen oder vertikalen Flächen
MATERIAL	Zink-Druckguss
OBERFLÄCHE	pulverbeschichtet
FARBE	RAL 7024
LIEFERUMFANG	inkl. Befestigungsmaterial und Klemmhebel für beide Seiten
SCHWENKBEREICH/ DREHWINKEL	Schwenkbereich 224°, Winkelverstellung in 8°-Schritten
GEWICHT	0,726 kg (2 Stück)
BOHRABSTAND	

LIEFERUMFANG	
	<ul style="list-style-type: none"> Gehäuse mit schraubbarer Rückwand inklusive Dichtungen 2 Rahmenverbinder Montagematerial Kabeldurchführung

KONFORMITÄT	
	CE



www.marposs.com

Eine vollständige, aktuelle Liste der Anschriften erhalten Sie auf der offiziellen Marposs-Webseite

ODN6AMODE06 - Edition 01/2020 - Änderungen der Spezifikationen vorbehalten.
© Copyright 2010-2020 MARPOSS S.p.A. (Italien) - Alle Rechte vorbehalten.

MARPOSS, und andere Namen und Zeichen der Marposs-Produkte, die im vorliegenden Dokument erwähnt oder gezeigt werden, sind eingetragene Marken oder Marken von Marposs in den USA und anderen Ländern. Die Rechte, soweit überhaupt vorhanden, von Dritten an Marken oder eingetragenen Marken, die in dieser Broschüre erwähnt sind, gehören dem jeweiligen Eigentümer.

Marposs verfügt über ein integriertes System für die Verwaltung von Qualität, Umweltschutz und Sicherheit gemäß den Normen ISO 9001, ISO 14001 und OHSAS 18001.



Neueste Version dieses Dokuments herunterladen